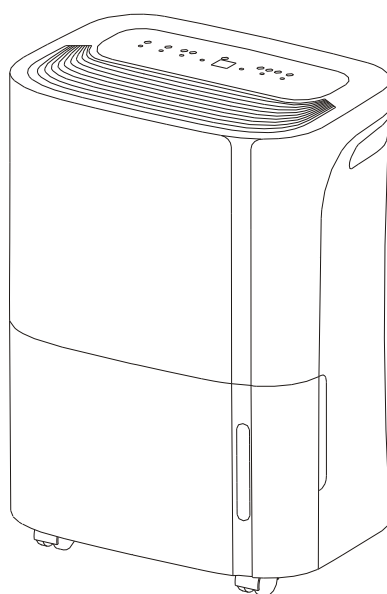


Κωδικός Προϊόντος: MDDF-\*DEN7



# ΑΦΥΓΡΑΝΤΗΡΑΣ

Εγχειρίδιο Χρήσης



Προτού θέσετε σε λειτουργία αυτό το προϊόν, διαβάστε προσεκτικά τις οδηγίες και φυλάξτε το παρόν εγχειρίδιο για μελλοντική χρήση.

**Κατά τη χρήση αυτού του αφυγραντήρα στις χώρες της Ευρώπης, πρέπει να τηρούνται οι ακόλουθες πληροφορίες:**

**ΑΠΟΡΡΙΨΗ:** Αυτό το προϊόν δεν πρέπει να απορρίπτεται σε μη διαχωρισμένα αστικά απορρίμματα.

Είναι απαραίτητη η ξεχωριστή αποκομιδή των απορριμμάτων αυτού του είδους για ειδική επεξεργασία.

Απαγορεύεται η απόρριψη αυτής της συσκευής σε οικιακά απορρίμματα.

Για την απόρριψή της προσφέρονται διάφορες δυνατότητες:

- A) Ο εκάστοτε Δήμος μπορεί να έχει καθιερώσει συστήματα αποκομιδής όπου είναι δυνατή η απόρριψη των απορριμμάτων ειδών ηλεκτρονικού εξοπλισμού, στην καλύτερη των περιπτώσεων, δωρεάν για το χρήστη.
- B) Κατά την αγορά ενός νέου προϊόντος, το κατάστημα λιανικής πώλησης μπορεί να δέχεται την επιστροφή του παλιού προϊόντος δωρεάν, στην καλύτερη των περιπτώσεων.
- Γ) Ο κατασκευαστής μπορεί να δέχεται την επιστροφή της παλιάς συσκευής, στην καλύτερη των περιπτώσεων, δωρεάν για το χρήστη.
- Δ) Καθώς τα παλιά προϊόντα περιέχουν πολύτιμους φυσικούς πόρους, μπορούν να πωληθούν σε εμπόρους μεταλλικών απορριμμάτων.

Η αλόγιστη απόρριψη απορριμμάτων στα δάση και, γενικά, στην ύπαιθρο συνιστά κίνδυνο για την υγεία, καθώς είναι πιθανό να διαρρεύσουν επικίνδυνες ουσίες στον υδροφόρο ορίζοντα και, από εκεί, να διοχετευτούν στην τροφική αλυσίδα.



## **ΚΟΙΝΩΝΙΚΗ ΚΑΙ ΠΕΡΙΒΑΛΛΟΝΤΙΚΗ ΕΥΘΥΝΗ**

### **ΠΕΡΙΕΧΟΜΕΝΑ**

#### **ΠΡΟΦΥΛΑΞΕΙΣ ΑΣΦΑΛΕΙΑΣ**

Προειδοποίηση

Προσοχή

Ηλεκτρολογικές πληροφορίες

ΠΡΟΕΙΔΟΠΟΙΗΣΕΙΣ (μόνο για χρήση του ψυκτικού μέσου R290/R32)

#### **ΠΛΗΚΤΡΑ ΕΛΕΓΧΟΥ ΣΤΟΝ ΑΦΥΓΡΑΝΤΗΡΑ**

Πλήκτρα ελέγχου

Άλλες δυνατότητες

#### **ΜΕΡΗ ΤΗΣ ΣΥΣΚΕΥΗΣ**

Μέρη της συσκευής

Τοποθέτηση της μονάδας

#### **ΧΕΙΡΙΣΜΟΣ ΤΗΣ ΜΟΝΑΔΑΣ**

Κατά τη χρήση της μονάδας

Αφαίρεση του συλλεγμένου νερού

#### **ΦΡΟΝΤΙΔΑ ΚΑΙ ΣΥΝΤΗΡΗΣΗ**

Φροντίδα και καθαρισμός του αφυγραντήρα

#### **ΣΥΜΒΟΥΛΕΣ ΑΝΤΙΜΕΤΩΠΙΣΗΣ ΠΡΟΒΛΗΜΑΤΩΝ**

Συμβουλές αντιμετώπισης προβλημάτων

### **Διαβάστε αυτό το εγχειρίδιο**

Σε αυτό θα βρείτε πολλές χρήσιμες υποδείξεις αναφορικά με την ορθή χρήση και συντήρηση της συσκευής κλιματισμού. Λίγη προληπτική φροντίδα εκ μέρους σας αρκεί για να σας βοηθήσει να εξοικονομήσετε πολύ χρόνο και χρήματα παρατείνοντας την ωφέλιμη διάρκεια ζωής της συσκευής κλιματισμού. Επίσης,

θα βρείτε πολλές απαντήσεις για συνθήκη προβλήματα στον πίνακα συμβουλών αντιμετώπισης προβλημάτων.

Εάν ανατρέξετε ευθύς εξαρχής στον πίνακα συμβουλών αντιμετώπισης προβλημάτων, μπορεί να μην χρειαστεί καθόλου να ζητήσετε τη βοήθεια τεχνικού σέρβις.

## ΠΡΟΦΥΛΑΞΕΙΣ ΑΣΦΑΛΕΙΑΣ

Για την αποτροπή πρόκλησης τραυματισμού στο χρήστη ή σε άλλα άτομα, καθώς και υλικών ζημιών, πρέπει να τηρούνται οι ακόλουθες οδηγίες. Εσφαλμένοι χειρισμοί λόγω άγνοιας των οδηγιών χρήσης μπορεί να προκαλέσουν σωματικές βλάβες ή υλικές ζημιές.

- Η σοβαρότητά τους ταξινομείται με βάση τις ακόλουθες ενδείξεις.

<b>ΠΡΟΕΙΔΟΠΟΙΗΣΗ</b>	Αυτό το σύμβολο υποδηλώνει την πιθανότητα πρόκλησης θανάτου ή σοβαρού τραυματισμού.
<b>ΠΡΟΣΟΧΗ</b>	Αυτό το σύμβολο υποδηλώνει την πιθανότητα πρόκλησης τραυματισμού ή υλικών ζημιών.

- Οι σημασίες των συμβόλων που χρησιμοποιούνται στο παρόν εγχειρίδιο έχουν ως εξής.

	<b>Να μην εκτελείται ποτέ αυτή η ενέργεια</b>
	<b>Να εκτελείται πάντοτε αυτή η ενέργεια</b>

### ΠΡΟΕΙΔΟΠΟΙΗΣΗ

<b>Μην υπερβαίνετε τα ονομαστικά μεγέθη της πρίζας παροχής ρεύματος ή της διάταξης σύνδεσης.</b>	<b>Μην θέτετε τη μονάδα εντός / εκτός λειτουργίας ενεργοποιώντας ή απενεργοποιώντας, αντίστοιχα, την τροφοδοσία.</b>	<b>Μην προξενείτε ζημιές στο καλώδιο τροφοδοσίας και μην χρησιμοποιείτε καλώδια τροφοδοσίας που δεν πληρούν τις προδιαγραφές.</b>
• Διαφορετικά, ενδέχεται να προκληθεί ηλεκτροπληξία ή πυρκαγιά λόγω υπερβολικής ανάπτυξης θερμότητας.	• Ενδέχεται να προκληθεί ηλεκτροπληξία ή πυρκαγιά λόγω ανάπτυξης θερμότητας.	• Ενδέχεται να προκληθεί ηλεκτροπληξία ή πυρκαγιά.
<b>Μην τροποποιείτε το μήκος του καλωδίου τροφοδοσίας και μην χρησιμοποιείτε την πρίζα παροχής ρεύματος από κοινού με άλλες συσκευές.</b>	<b>Μην εισάγετε και μην αφαιρείτε το φισ με βρεγμένα χέρια.</b>	<b>Μην τοποθετείτε τη μονάδα κοντά σε πηγές θερμότητας.</b>
• Ενδέχεται να προκληθεί ηλεκτροπληξία ή πυρκαγιά λόγω ανάπτυξης θερμότητας.	• Ενδέχεται να προκληθεί ηλεκτροπληξία.	• Τα πλαστικά μέρη ενδέχεται να λιώσουν και να προκαλέσουν πυρκαγιά.
<b>Διακόψτε την τροφοδοσία της μονάδας σε περίπτωση που αντιληφθείτε ασυνήθιστους θορύβους, οσμή ή καπνό από τη μονάδα.</b>	<b>Δεν πρέπει ποτέ να επιχειρήσετε να αποσυναρμολογήσετε ή να επισκευάσετε τη μονάδα εσείς οι ίδιοι.</b>	<b>Πριν από τον καθαρισμό, απενεργοποιήστε την τροφοδοσία και αποσυνδέστε τη μονάδα από αυτήν.</b>
• Ενδέχεται να προκληθεί πυρκαγιά και ηλεκτροπληξία.	• Ενδέχεται να προκληθεί βλάβη της μονάδας ή ηλεκτροπληξία.	• Ενδέχεται να προκληθεί ηλεκτροπληξία ή τραυματισμός.
<b>Μην χρησιμοποιείτε τη μονάδα κοντά σε εύφλεκτα αέρια ή καύσιμα, όπως βενζίνη, βενζόλιο, αραιωτικά κ.λπ.</b>	<b>Μην πίνετε και μην χρησιμοποιείτε το νερό που αποστραγγίζετε από τη μονάδα.</b>	<b>Μην αφαιρείτε τον κάδο νερού από τη μονάδα ενώ αυτή είναι σε λειτουργία.</b>
• Ενδέχεται να προκληθεί έκρηξη ή πυρκαγιά.	• Περιέχει ρύπους και μπορεί να βλάψει την υγεία σας.	• Ενδέχεται να ενεργοποιηθεί η διάταξη προστασίας γεμάτου κάδου της μονάδας και να προκληθεί ηλεκτροπληξία.

## ΠΡΟΣΟΧΗ

Μην χρησιμοποιείτε τη μονάδα σε μικρούς χώρους.	Μην τοποθετείτε τη μονάδα σε σημεία όπου μπορεί να βραχεί με νερό.	Τοποθετήστε τη μονάδα επάνω σε ένα επίπεδο, στέρεο τμήμα του δαπέδου.
• Η απουσία αερισμού μπορεί να προκαλέσει υπερθέρμανση και πυρκαγιά.	• Ενδέχεται να εισχωρήσει νερό στο εσωτερικό της μονάδας και να προξενήσει φθορά στη μόνωση. Ενδέχεται να προκληθεί ηλεκτροπληξία ή πυρκαγιά.	• Εάν η μονάδα ανατραπεί και πέσει, ενδέχεται να χυθεί νερό και να προξενήσει ζημιά σε αντικείμενα ή να προκληθεί ηλεκτροπληξία ή πυρκαγιά.

## ΠΡΟΣΟΧΗ

Μην καλύπτετε τις σχισμές εισαγωγής ή εξαγωγής με ρούχα ή πετσέτες.	Ιδιαίτερη προσοχή θα πρέπει να επιδεικνύεται κατά τη χρήση της μονάδας σε χώρο όπου παρευρίσκονται τα ακόλουθα άτομα:	Μην χρησιμοποιείτε τη μονάδα σε χώρους όπου πραγματοποιείται χειρισμός χημικών ουσιών.
• Η απουσία ροής αέρα μπορεί να οδηγήσει σε υπερθέρμανση και πυρκαγιά.	Βρέφη, παιδιά, ηλικιωμένοι και άτομα που δεν είναι ευαίσθητα στην υγρασία.	• Μπορεί να προκληθεί φθορά της μονάδας λόγω του διασκορπισμού χημικών ουσιών και διαλυτών στον αέρα.
<b>Μην βάζετε ποτέ τα δάχτυλά σας ή άλλα ξένα σώματα μέσα σε πλέγματα ή σχισμές. Φροντίστε οπωσδήποτε να προειδοποιήσετε τα παιδιά για αυτούς τους κινδύνους.</b>	<b>Μην τοποθετείτε βαριά αντικείμενα επάνω στο καλώδιο τροφοδοσίας και φροντίστε να διασφαλίζετε ότι το καλώδιο δεν συμπιέζεται.</b>	<b>Μην ανεβαίνετε στη μονάδα και μην κάθεστε επάνω της.</b>
• Ενδέχεται να προκληθεί ηλεκτροπληξία ή βλάβη της συσκευής.	• Υπάρχει κίνδυνος πυρκαγιάς ή ηλεκτροπληξίας.	Ενδέχεται να τραυματιστείτε εάν πέσετε ή εάν ανατραπεί και πέσει η μονάδα.
<b>Πάντοτε τοποθετείτε τα φίλτρα γερά στη θέση τους. Καθαρίζετε το φίλτρο μία φορά κάθε δύο εβδομάδες.</b>	<b>Εάν εισχωρήσει νερό στη μονάδα, απενεργοποιήστε την και αποσυνδέστε την από την τροφοδοσία και, στη συνέχεια, επικοινωνήστε με έναν εξειδικευμένο τεχνικό σέρβις.</b>	<b>Μην τοποθετείτε ανθοδοχεία ή άλλου είδους δοχεία με νερό επάνω στη μονάδα.</b>
• Η λειτουργία χωρίς φίλτρο α ενδέχεται να προκαλέσει βλάβη.	Ενδέχεται να προκληθεί βλάβη της συσκευής ή ατύχημα.	• Ενδέχεται να εισρεύσει νερό στο εσωτερικό της μονάδας, προκαλώντας φθορά στη μόνωση και ηλεκτροπληξία ή πυρκαγιά.



## ΠΡΟΣΟΧΗ

- Αυτή η συσκευή μπορεί να χρησιμοποιηθεί από παιδιά ηλικίας 8 ετών και άνω καθώς και από άτομα μειωμένης σωματικής, αισθητηριακής ή πνευματικής ικανότητας ή άτομα που δεν διαθέτουν εμπειρία και γνώσεις εάν εποπτεύονται ή τους παρέχονται οδηγίες σχετικά με τη χρήση της συσκευής με ασφαλή τρόπο και αντιλαμβάνονται τους κινδύνους που διατρέχουν. Δεν επιτρέπεται στα παιδιά να παίζουν με τη συσκευή. Απαγορεύεται να εκτελείται ο καθαρισμός και η συντήρηση της συσκευής από παιδιά χωρίς επίβλεψη (ισχύει για τις χώρες της Ευρώπης).
- Αυτή η συσκευή δεν προορίζεται για χρήση από άτομα (συμπεριλαμβανομένων παιδιών) με μειωμένες σωματικές, αισθητηριακές ή διανοητικές ικανότητες ή άτομα με έλλειψη εμπειρίας και γνώσεων, εκτός και αν υπάρχει επίβλεψη ή καθοδήγηση αναφορικά με τη χρήση της συσκευής από άτομο υπεύθυνο για την ασφάλειά τους. Τα παιδιά πρέπει να εποπτεύονται για να διασφαλίζεται ότι δεν παίζουν με τη συσκευή (ισχύει για όλες τις άλλες χώρες πλην των χωρών της Ευρώπης).
- Εάν το καλώδιο τροφοδοσίας υποστεί φθορά, θα πρέπει να αντικαθίσταται από τον κατασκευαστή, τον αντιπρόσωπο σέρβις ή άλλους αρμόδιους τεχνικούς προς αποφυγή αποφυγή κινδύνων.
- Η συσκευή πρέπει να εγκαθίσταται σύμφωνα με τους εκάστοτε εθνικούς κανονισμούς συνδεσμολογίας της κάθε χώρας.
- Η συσκευή με ηλεκτρικό θερμαντήρα θα πρέπει να διατηρείται σε απόσταση ασφαλείας τουλάχιστον 1 μέτρου

από εύφλεκτα υλικά.

- Για την επισκευή ή τη συντήρηση αυτής της μονάδας, απευθυνθείτε σε έναν εξουσιοδοτημένο τεχνικό σέρβις.
- Μην συνδέετε την συσκευή με την πρίζα εάν αυτή έχει χαλαρώσει ή υποστεί ζημιές.
- Μην θέτετε σε λειτουργία τη συσκευή κλιματισμού σας σε δωμάτιο όπου υπάρχει υγρασία όπως το λουτρό ή ο χώρος πλυντηρίου.
- Μην χρησιμοποιείτε αυτό το προϊόν για άλλες χρήσεις εκτός από εκείνες που περιγράφονται στο παρόν εγχειρίδιο χρήσης.

## ΠΡΟΦΥΛΑΞΕΙΣ ΑΣΦΑΛΕΙΑΣ

- Για να εγκαταστήσετε αυτή τη μονάδα, επικοινωνήστε με τον εξουσιοδοτημένο τεχνικό εγκατάστασης.
- Εάν το κλιματιστικό σας πέσει κατά τη διάρκεια της χρήσης, απενεργοποιήστε τη συσκευή και αποσυνδέστε την αμέσως από την παροχή ρεύματος. Επιθεωρήστε οπτικά τη μονάδα για να βεβαιωθείτε ότι δεν έχει υποστεί ζημιά. Εάν υποψιάζεστε ότι η συσκευή έχει υποστεί ζημιά, επικοινωνήστε με έναν τεχνικό ή υπηρεσία εξυπηρέτησης πελατών για λήψη βοήθειας.
- Σε περίπτωση καταιγίδας, πρέπει να διακόπτεται η τροφοδοσία της συσκευής με ηλεκτρικό ρεύμα για να αποφευχθεί πρόκληση βλάβης στη συσκευή από αστραπές.
- Για να μειωθεί ο κίνδυνος πυρκαγιάς ή ηλεκτροπληξίας, μην χρησιμοποιείτε αυτόν τον ανεμιστήρα με καμία συσκευή ελέγχου ταχύτητας.
- Μην τοποθετείτε το καλώδιο τροφοδοσίας κάτω από χαλιά. Μην καλύπτετε το καλώδιο με ριχτάρια, κανάλια ή άλλες καλύψεις τέτοιου είδους. Μην δρομολογείτε το καλώδιο τροφοδοσίας κάτω από έπιπλα ή συσκευές. Τοποθετήστε το καλώδιο μακριά από περιοχές με μεγάλη κίνηση και σε σημείο όπου κανείς δεν θα σκοντάψει σε αυτό.
- Μην ανοίγετε τη μονάδα κατά τη διάρκεια της λειτουργίας.
- Όταν πρόκειται να αφαιρέσετε το φίλτρο αέρος, μην αγγίζετε τα μεταλλικά τμήματα της μονάδας.
- Κρατήστε την πρίζα από το επάνω τμήμα της όταν την αποσυνδέετε

### Ηλεκτρολογικές πληροφορίες

- Η πινακίδα στοιχείων του κατασκευαστή βρίσκεται στο πίσω πλαίσιο της μονάδας και περιέχει ηλεκτρικά και άλλα τεχνικά δεδομένα που αφορούν τη συγκεκριμένη μονάδα.
- Βεβαιωθείτε ότι η μονάδα είναι γειωμένη σωστά. Η σωστή γείωση είναι σημαντική για την ελαχιστοποίηση των κινδύνων ηλεκτροπληξίας και πυρκαγιάς. Το καλώδιο τροφοδοσίας είναι εξοπλισμένο με τριπολικό φως με γείωση για προστασία από τον κίνδυνο ηλεκτροπληξίας.
- Η μονάδα πρέπει να χρησιμοποιείται σε κατάλληλα γειωμένη πρίζα τοίχου. Εάν η πρίζα τοίχου που σκοπεύετε να χρησιμοποιήσετε δεν διαθέτει επαρκή γείωση ή δεν προστατεύεται από ασφάλεια χρονοκαθυστέρησης ή ασφαλειοδιακόπτη, (η απαιτούμενη ασφάλεια χρονοκαθυστέρησης ή ο ασφαλειοδιακόπτης καθορίζονται από το ονομαστικό μέγιστο ρεύμα της μονάδας. Το μέγιστο ονομαστικό ρεύμα αναγράφεται στην πινακίδα στοιχείων που βρίσκεται στη μονάδα). Ζητήστε από έναν εξειδικευμένο ηλεκτρολόγο να σας εγκαταστήσει μια κατάλληλη πρίζα.
- Διασφαλίστε ότι η πρίζα είναι προσβάσιμη μετά την εγκατάσταση της μονάδας.

**Μην χρησιμοποιείτε καλώδια προέκτασης ή προσαρμογείς φως με αυτήν τη μονάδα.** Εάν, ωστόσο, είναι αναγκαία η χρήση καλωδίου προέκτασης, χρησιμοποιείτε μόνο καλώδια προέκτασης που είναι εγκεκριμένα για «αφυγραντήρες» (διατίθενται στα περισσότερα τοπικά καταστήματα ηλεκτρολογικού εξοπλισμού).

- Για την αποφυγή του ενδεχομένου πρόκλησης τραυματισμού, πάντοτε να αποσυνδέετε τη μονάδα από την τροφοδοσία πριν από την εγκατάσταση ή/και την εκτέλεση εργασιών σέρβις.
- Όλες οι καλωδιώσεις πρέπει να εκτελούνται σύμφωνα με το διάγραμμα καλωδίωσης που βρίσκεται στη μεσαία διάταξη ροής της μονάδας (πίσω από τον κάδο νερού).

### Παρακαλείστε να λάβετε υπόψη τις τεχνικές προδιαγραφές της ασφάλειας

Ο πίνακας κυκλώματος της μονάδας (PCB) έχει σχεδιαστεί για χρήση με ασφάλεια που προσφέρει προστασία από υπερφόρτωση. Οι προδιαγραφές της ασφάλειας αναγράφονται στον πίνακα κυκλώματος, όπως: T 3,15A/250V (ή 350V), κτλ.

ΣΗΜΕΙΩΣΗ: Όλες οι εικόνες του εγχειριδίου παρατίθενται αποκλειστικά ως επεξήγηση. Το πραγματικό σχήμα της μονάδας που αγοράσατε δύναται να διαφέρει ελαφρά αλλά η λειτουργία και ο χειρισμός της είναι ίδιοι.

## Επισημάνση σχετικά με τα φθοριούχα αέρια

Τα φθοριούχα αέρια του θερμοκηπίου περιέχονται σε ερμητικά στεγανοποιημένο εξοπλισμό. Για ειδικότερες πληροφορίες σχετικά με τον τύπο, την ποσότητα και το ισοδύναμο του CO<sub>2</sub> σε τόνους φθοριούχων αερίων θερμοκηπίου (για ορισμένα μοντέλα), παρακαλείστε να ανατρέξετε στη σχετική ένδειξη της ίδιας της μονάδας.

Η εγκατάσταση, το σέρβις και η επισκευή αυτής της μονάδας πρέπει να εκτελούνται από πιστοποιημένο τεχνικό.

-Η απεγκατάσταση του προϊόντος και η ανακύκλωσή του πρέπει να εκτελούνται από πιστοποιημένο τεχνικό.

## ΠΡΟΦΥΛΑΞΕΙΣ ΑΣΦΑΛΕΙΑΣ



### ΠΡΟΕΙΔΟΠΟΙΗΣΕΙΣ (μόνο για χρήση του ψυκτικού μέσου R290/R32)

- Μην προσπαθείτε να επιταχύνετε τη διαδικασία αποπαγοποίησης ή να καθαρίσετε τη συσκευή με άλλα μέσα εκτός από εκείνα που συνιστώνται από τον κατασκευαστή.
- Η συσκευή θα φυλάσσεται σε δωμάτιο όπου δεν υπάρχουν συσκευές ανάφλεξης που βρίσκονται σε συνεχή λειτουργία (παραδείγματος χάρι ανοιχτή φλόγα ή ηλεκτρικός θερμαντήρας που βρίσκεται σε λειτουργία).
- Δεν πρέπει να τρυπάτε ή να καίτε τη συσκευή
- Πρέπει να γνωρίζετε ότι τα ψυκτικά μέσα μπορεί να αναδίδουν οσμές.
- Η συσκευή πρέπει να εγκαθίσταται, να λειτουργεί και να φυλάσσεται σε δωμάτιο με εμβαδό δαπέδου μεγαλύτερο από 4 m<sup>2</sup>.
- Πρέπει να υπάρχει συμμόρφωση με τους εθνικούς κανονισμούς για τα αέρια. Διατηρείτε ελεύθερες τις οπές εξαερισμού, απομακρύνοντας τυχόν εμπόδια
- Η συσκευή θα φυλάσσεται προς αποφυγή μηχανικής βλάβης.
- Πρέπει να λαμβάνεται μέριμνα να φυλάσσεται η συσκευή σε καλά αεριζόμενη περιοχή όπου το μέγεθος του δωματίου αντιστοιχεί στο εμβαδόν χώρου λειτουργίας της συσκευής που ορίζεται στις προδιαγραφές.
- Κάθε άτομο το οποίο εμπλέκεται στη λειτουργία ή τη διακοπή ενός κυκλώματος πρέπει να διαθέτει ισχύον πιστοποιητικό εκδοθέν από πιστοποιημένη αρχή του συγκεκριμένου βιομηχανικού κλάδου που να πιστοποιεί την ικανότητά του να χειρίζεται με ασφάλεια ψυκτικά υγρά εφαρμόζοντας πρότυπο αξιολόγησης αναγνωρισμένο από τον προαναφερθέντα βιομηχανικό κλάδο.

Το σέρβις θα εκτελείται μόνο σύμφωνα με τις οδηγίες του κατασκευαστή του εξοπλισμού. Οι εργασίες και οι επισκευές που χρήζουν βοήθειας άλλου εκπαιδευμένου προσωπικού θα εκτελούνται υπό την επίβλεψη που είναι υπεύθυνο για τη χρήση εύφλεκτων ψυκτικών μέσων.







Προσοχή: Κίνδυνος  
πυρκαγιάς/εύφλεκτων  
υλικών  
(Απαιτείται μόνο για τις μονάδες που  
χρησιμοποιούν το R32/R290)



**ΣΗΜΑΝΤΙΚΗ ΣΗΜΕΙΩΣΗ:** Διαβάστε προσεκτικά αυτό το εγχειρίδιο πριν την εγκατάσταση ή τη θέση σε λειτουργία μιας νέας μονάδας κλιματισμού. Βεβαιωθείτε ότι φυλάσσετε αυτό το εγχειρίδιο για μελλοντική αναφορά.

Επεξήγηση συμβόλων που εμφανίζονται στη μονάδα (Μόνο για τη μονάδα που χρησιμοποιεί το R32/R290):

	ΠΡΟΕΙΔΟΠΟΙΗΣΗ	Αυτό το σύμβολο δηλώνει ότι χρησιμοποιήθηκε εύφλεκτο ψυκτικό μέσο στην παρούσα συσκευή. Εάν συνέβη διαρροή του ψυκτικού μέσου και έκθεσή του σε εξωτερική πηγή ανάφλεξης, υπάρχει κίνδυνος εκδήλωσης πυρκαγιάς.
	ΠΡΟΣΟΧΗ	Αυτό το σύμβολο δείχνει ότι το εγχειρίδιο χειρισμού πρέπει διαβάζεται προσεκτικά.
	ΠΡΟΣΟΧΗ	Αυτό το σύμβολο δείχνει ότι ο χειρισμός αυτής της συσκευής πρέπει να γίνεται από έναν τεχνικό σέρβις ο οποίος θα ανατρέχει στο εγχειρίδιο εγκατάστασης.
	ΠΡΟΣΟΧΗ	Αυτό το σύμβολο δείχνει ότι υπάρχουν διαθέσιμες πληροφορίες. Τόπως το εγχειρίδιο λειτουργίας ή το εγχειρίδιο εγκατάστασης.

## ΠΡΟΦΥΛΑΞΕΙΣ ΑΣΦΑΛΕΙΑΣ

### **⚠ ΠΡΟΕΙΔΟΠΟΙΗΣΕΙΣ (μόνο για χρήση του ψυκτικού μέσου **R290/R32**)**

#### **⚠ ΠΡΟΕΙΔΟΠΟΙΗΣΕΙΣ (Μόνο για χρήση του ψυκτικού **R290/R32**)**

##### **1. Μεταφορά εξοπλισμού που περιέχει εύφλεκτα ψυκτικά μέσα.**

Βλέπε κανονισμούς μεταφοράς.

##### **2. Σήμανση εξοπλισμού με χρήση πινακίδων**

Βλέπε κατά τόπους κανονισμούς.

##### **3. Απόρριψη εξοπλισμού που χρησιμοποιεί εύφλεκτα ψυκτικά μέσα.**

Βλέπε εθνικούς κανονισμούς.

##### **4. Αποθήκευση εξοπλισμού/συσκευών**

Ο εξοπλισμός πρέπει να αποθηκεύεται σύμφωνα με τις οδηγίες του κατασκευαστή.

##### **5. Αποθήκευση συσκευασμένου (μη πωληθέντος) εξοπλισμού**

Η προστασία συσκευασίας πρέπει να κατασκευάζεται κατά τρόπο ώστε τυχόν μηχανική βλάβη στον εξοπλισμό που βρίσκεται στο εσωτερικό της συσκευασίας δεν θα προκαλέσει διαρροή του ψυκτικού μέσου.

Ο μέγιστος αριθμός εξαρτημάτων του εξοπλισμού που επιτρέπεται να αποθηκευτεί θα προσδιορίζεται από τους κατά τόπους κανονισμούς.

##### **6. Πληροφορίες για το σέρβις**

###### **1) Έλεγχοι της περιοχής**

Πριν την έναρξη των εργασιών σε συστήματα που περιέχουν εύφλεκτα ψυκτικά μέσα, είναι αναγκαίο να πραγματοποιηθούν έλεγχοι ασφαλείας για να διασφαλιστεί ότι ελαχιστοποιείται ο κίνδυνος ανάφλεξης. Για επισκευές στο σύστημα ψυκτικού μέσου, πρέπει να λαμβάνονται οι ακόλουθες προφυλάξεις πριν τη διεξαγωγή εργασιών στο σύστημα.

###### **2) Διαδικασία εργασιών**

Οι εργασίες θα λαμβάνουν χώρα στο πλαίσιο ελεγχόμενης διαδικασίας για την ελαχιστοποίηση του κινδύνου παρουσίας εύφλεκτου αερίου ή ατμών κατά τη διάρκεια της λειτουργίας.

###### **3) Γενική περιοχή εργασιών**

Όλο το προσωπικό συντήρησης και τα άλλα άτομα που εργάζονται στην περιοχή θα λαμβάνουν οδηγίες για τη φύση των εργασιών που εκτελούνται. Πρέπει να αποφεύγεται η εργασία σε κλειστούς χώρους. Η περιοχή γύρω από το χώρο εργασίας θα πρέπει να αποκόπτεται. Βεβαιωθείτε ότι οι συνθήκες εντός της περιοχής εργασιών είναι ασφαλείς δια του ελέγχου του εύφλεκτου υλικού.

###### **4) Έλεγχος για την ανίχνευση παρουσίας ψυκτικού μέσου.**

Η περιοχή πρέπει να ελέγχεται με τα κατάλληλα μέσα ανίχνευσης ψυκτικών υγρών πριν ή κατά τη διάρκεια των εργασιών, για να διασφαλιστεί ότι ο τεχνικός γνωρίζει τη δυνητική ύπαρξη εύφλεκτης ατμόσφαιρας. Βεβαιωθείτε ότι



ο χρησιμοποιούμενος εξοπλισμός ανίχνευσης είναι κατάλληλος για χρήση με εύφλεκτα ψυκτικά μέσα, δηλ. δεν παράγει σπινθήρες, φέρει κατάλληλη μόνωση ή είναι εγγενώς ασφαλής.

#### 5) Παρουσία πυροσβεστήρα

Σε περίπτωση που πρέπει να γίνουν εργασίες σε υψηλή θερμοκρασία στον εξοπλισμό ψύξης ή σε εξαρτήματα συνδεδεμένα με αυτόν, πρέπει να υπάρχουν άμεσα διαθέσιμα μέσα πυρόσβεσης. Διατηρείτε πυροσβεστήρα ξηράς κόνεως CO<sub>2</sub> κοντά στην περιοχή εργασίας.

#### 6) Απουσία πηγών ανάφλεξης

Κανένα άτομο που εκτελεί εργασίες σε ένα σύστημα ψυκτικού μέσου το οποίο περιλαμβάνει έκθεση των σωληνίων που περιέχουν ή περιείχαν προηγουμένως εύφλεκτο ψυκτικό μέσο δεν θα χρησιμοποιεί καμία πηγή ανάφλεξης που να ενδέχεται να ενέχει κίνδυνο ανάφλεξης. Όλες οι δυνατές πηγές ανάφλεξης, συμπεριλαμβανομένων των αναμμένων τσιγάρων, πρέπει να κρατούνται σε ασφαλή απόσταση από το χώρο εργασιών εγκατάστασης, επισκευών, απομάκρυνσης και απόρριψης, κατά τις οποίες ενδέχεται να απελευθερωθεί εύφλεκτο ψυκτικό μέσο στον περιβάλλοντα χώρο. Πριν την έναρξη των εργασιών πρέπει να εμποττεύεται η περιοχή γύρω από τις συσκευές για να διασφαλίσετε ότι δεν υπάρχουν κίνδυνοι εκδήλωσης πυρκαγιάς ή ανάφλεξης. Πρέπει να αναρτούνται πινακίδες απαγόρευσης του καπνίσματος.

#### 7) Καλά αεριζόμενη περιοχή

Βεβαιωθείτε ότι ο χώρος εργασιών είναι υπαίθριος ή ότι υπάρχει επαρκής εξαερισμός πριν να επέμβετε στο σύστημα ή να εκτελέσετε εργασίες σε υψηλή θερμοκρασία. Θα συνεχίσει να υπάρχει εξαερισμός κατά τη διάρκεια της περιόδου εκτέλεσης των εργασιών. Ο εξαερισμός πρέπει να διαχέει με ασφάλεια τυχόν ποσότητα ψυκτικού μέσου που έχει απελευθερωθεί και θα την αποβάλει, κατά προτίμηση, στην ατμόσφαιρα.

#### 8) Έλεγχοι του εξοπλισμού ψυκτικού μέσου

Στις περιπτώσεις όπου εκτελείται αλλαγή εξαρτημάτων, τα ανταλλακτικά θα πρέπει να είναι κατάλληλα για τον σκοπό που προορίζονται και να πληρούν τις σωστές προδιαγραφές. Πάντοτε, πρέπει να ακολουθούνται οι οδηγίες συντήρησης και σέρβις του κατασκευαστή. Εάν έχετε κάποια αμφιβολία, συμβουλευτείτε το τεχνικό τμήμα του κατασκευαστή για βοήθεια. Πρέπει να εφαρμόζονται οι ακόλουθοι έλεγχοι όταν εκτελείται εγκατάσταση εξοπλισμού που περιέχει εύφλεκτο υλικό: Το μέγεθος της φόρτισης είναι σύμφωνο με το μέγεθος του δωματίου όπου εγκαθίστανται τα εξαρτήματα που περιέχουν ψυκτικό μέσο.

Οι συσκευές και οι έξοδοι εξαερισμού πρέπει να λειτουργούν επαρκώς και να μην φράσσονται από εμπόδια. Εάν χρησιμοποιείται έμμεσο ψυκτικό κύκλωμα, το δευτερεύον κύκλωμα πρέπει να ελέγχεται για τυχόν παρουσία ψυκτικού μέσου.

Η σήμανση του εξοπλισμού πρέπει να εξακολουθεί να είναι ορατή και ευανάγνωστη. Η σήμανση και οι πινακίδες που δεν είναι ευανάγνωστες πρέπει να διορθώνονται.

Οι σωληνώσεις και τα εξαρτήματα που περιέχουν ψυκτικό μέσο πρέπει να εγκαθίστανται σε σημείο όπου δεν είναι εκτεθειμένα σε τυχόν ουσίες οι οποίες ενδέχεται να διαβρώσουν τα εξαρτήματα που περιέχουν ψυκτικό, εκτός εάν τα εξαρτήματα έχουν κατασκευαστεί από εγγενώς ανθεκτικά υλικά στη διάβρωση ή διαθέτουν κατάλληλη προστασία από τη διάβρωση.

#### 9) Έλεγχοι ηλεκτρικών συσκευών

Η επισκευή και η συντήρηση των ηλεκτρικών εξαρτημάτων θα περιλαμβάνει αρχικούς ελέγχους ασφάλειας και διαδικασίες επιθεώρησης των ανταλλακτικών. Εάν διαπιστωθεί ελάττωμα το οποίο θα μπορούσε να θέσει σε κίνδυνο την ασφάλεια, καμία παροχή ηλεκτρικού ρεύματος δεν θα πρέπει να συνδέεται με το σύστημα μέχρι να διορθωθεί το ελάττωμα. Εάν δεν είναι δυνατή η άμεση διόρθωση του ελαττώματος αλλά είναι αναγκαίο να συνεχιστεί η λειτουργία, πρέπει να εφαρμοστεί κατάλληλη προσωρινή λύση. Αυτό θα αναφέρεται στον ιδιοκτήτη του εξοπλισμού για να ενημερώνονται όλα τα ενδιαφερόμενα μέρη.

Οι αρχικοί έλεγχοι ασφάλειας θα περιλαμβάνουν:

Εκκένωση πυκνωτών: η εκκένωση θα εκτελείται με ασφαλή τρόπο για να αποφευχθεί η πιθανότητα δημιουργίας σπινθήρων.

Κανένα ηλεκτρικό εξάρτημα σε λειτουργία ή σωληνώσεις δεν είναι εκτεθειμένα ενώ εκτελείται πλήρωση ή εκκένωση του συστήματος. Υπάρχει συνεχής γείωση.

### 7. Επισκευές των στεγανοποιημένων ανταλλακτικών

1) Κατά τη διάρκεια επισκευών στα στεγανοποιημένα εξαρτήματα, όλες η παροχές ηλεκτρικού ρεύματος θα αποσυνδέονται από τον εξοπλισμό στον οποίο εκτελούνται εργασίες πριν από να αφαιρεθεί οποιοδήποτε από τα στεγανοποιημένα καλύμματα κτλ. Εάν είναι απολύτως αναγκαίο να τροφοδοτείται ο εξοπλισμός με ηλεκτρικό ρεύμα κατά τη διάρκεια του σέρβις, πρέπει να εγκαθίσταται στο εμφανέστερο σημείο μηχανισμός ανίχνευσης αερίου ο οποίος θα λειτουργεί μόνιμα για να προειδοποιεί σε περίπτωση δυνητικά επικίνδυνης κατάστασης.

2) Ιδιαίτερη προσοχή πρέπει να δίνεται στα ακόλουθα προκειμένου να διασφαλιστεί ότι δεν αλλοιώνεται το

περίβλημα των ηλεκτρικών εξαρτημάτων κατά τρόπο που να επηρεάζει το επίπεδο της παρεχόμενης προστασίας. Τυχόν αλλοίωση θα περιλαμβάνει φθορά στις καλωδιώσεις, υπερβολικό αριθμό συνδέσεων, τερματικά τα οποία δεν πληρούν τις αρχικές προδιαγραφές, ζημιά στη στεγανοποίηση, εσφαλμένη τοποθέτηση στυπιοθλιπτών κτλ.

Βεβαιωθείτε ότι η συσκευή έχει στερεωθεί με ασφάλεια.

Βεβαιωθείτε ότι η στεγανοποίηση ή τα υλικά στεγανοποίησης δεν έχουν υποστεί φθορά τέτοια ώστε δεν είναι πλέον σε θέση να αποτρέπουν την εισχώρηση εύφλεκτου αέρα. Τα ανταλλακτικά πρέπει να πληρούν τις προδιαγραφές του κατασκευαστή.

**ΣΗΜΕΙΩΣΗ:** Η χρήση σιλικόνης ως στεγανοποιητικό μέσο μπορεί να αναστείλει την αποτελεσματικότητα ορισμένων τύπων συσκευών ανίχνευσης διαρροών. Δεν είναι αναγκαία η τοποθέτηση μόνωσης σε εξαρτήματα που διαθέτουν εγγενώς σχετική προστασία πριν την εκτέλεση εργασιών σε αυτά.

### **8. Εκτέλεση επισκευών σε εξαρτήματα με εγγενή προστασία**

Μην ασκείτε συνεχή επαγωγικά φορτία ή φορτία παράλληλης χωρητικότητας στο κύκλωμα χωρίς να διασφαλίζετε ότι αυτά δεν θα υπερβαίνουν την επιτρεπτή τάση και το επιτρεπτό ρεύμα για τον χρησιμοποιούμενο εξοπλισμό.

Τα εξαρτήματα με εγγενή προστασία είναι ο μόνος τύπος εξαρτημάτων στα οποία είναι δυνατό να εκτελεστούν εργασίες ενώ υπάρχει εύφλεκτη ατμόσφαιρα. Η συσκευή ελέγχου πρέπει να έχει την κατάλληλη ονομαστική ισχύ. Τα εξαρτήματα πρέπει να αντικαθίστανται μόνο με τα ανταλλακτικά που έχει προσδιορίσει ο κατασκευαστής. Η χρήση άλλων ανταλλακτικών ενδέχεται να προκαλέσει ανάφλεξη του ψυκτικού μέσου στην ατμόσφαιρα λόγω διαρροής.

### **9. Καλωδιώσεις**

Ελέγξτε ότι η καλωδίωση δεν υφίσταται φθορά, διάβρωση, υπερβολική πίεση, κραδασμούς, δεν έρχεται σε επαφή με αιχμηρά αντικείμενα ή άλλες δυσμενείς επιπτώσεις από το περιβάλλον. Ο έλεγχος θα συμπεριλαμβάνει, επίσης, τη φθορά που υφίστανται τα καλώδια λόγω συνεχών δονήσεων από πηγές όπως συμπιεστές ή ανεμιστήρες.

### **10. Ανίχνευση εύφλεκτων ψυκτικών**

Σε καμία περίπτωση δεν θα χρησιμοποιούνται πιθανές πηγές ανάφλεξης κατά την αναζήτηση ή για την ανίχνευση διαρροών ψυκτικού μέσου. Δεν θα χρησιμοποιείται λάμπα αλογόνου (ή άλλο μέσο ανίχνευσης με γυμνή φλόγα).

### **11. Μέθοδοι ανίχνευσης διαρροών**

Οι ακόλουθες μέθοδοι ανίχνευσης διαρροών θεωρούνται αποδεκτές για συστήματα που περιέχουν εύφλεκτα ψυκτικά μέσα. Θα χρησιμοποιούνται ηλεκτρονικοί ανιχνευτές διαρροών για την ανίχνευση εύφλεκτων ψυκτικών μέσων, αλλά ενδέχεται να μην διαθέτουν την κατάλληλη ευαισθησία ή ενδέχεται να χρειάζονται εκ νέου βαθμονόμηση. (Ο εξοπλισμός ανίχνευσης θα βαθμονομείται σε περιοχή όπου δεν υπάρχει ψυκτικό μέσο). Βεβαιωθείτε ότι ο ανιχνευτής δεν αποτελεί δυνητική πηγή ανάφλεξης και ότι είναι κατάλληλος για το χρησιμοποιούμενο ψυκτικό μέσο. Ο εξοπλισμός ανίχνευσης διαρροών θα ρυθμίζεται σε ποσοστό του LFL του ψυκτικού και θα βαθμονομείται ανάλογα με το χρησιμοποιούμενο ψυκτικό και θα επιβεβαιώνεται το κατάλληλο ποσοστό αερίου (ανώτατο όριο 25 %). Τα υγρά ανίχνευση διαρροών είναι κατάλληλα για χρήση με τα περισσότερα ψυκτικά μέσα αλλά η χρήση προϊόντων καθαρισμού που περιέχουν χλώριο πρέπει να αποφεύγεται γιατί το χλώριο ενδέχεται να αντιδράσει με το ψυκτικό μέσο και να διαβρώσει τις σωληνώσεις από χαλκό. Εάν υπάρχει υποψία διαρροής, που χρήζει ισχυρής συγκόλλησης, πρέπει να απομακρύνεται/εξαλείφεται κάθε γυμνή φλόγα. Εάν διαπιστωθεί διαρροή αερίου που απαιτεί ισχυρή συγκόλληση θα ανακτηθεί όλη η ποσότητα ψυκτικού μέσου από το σύστημα ή θα απομονωθεί (μέσω βαλβίδας απομόνωσης) σε τμήμα του συστήματος που βρίσκεται μακριά από τη διαρροή. Στη συνέχεια θα διενεργηθεί καθαρισμός του συστήματος με άζωτο ελεύθερο οξυγόνου (OFN) πριν και μετά από τη διαδικασία συγκόλλησης.

### **12. Απομάκρυνση και εκκένωση**

Κατά το άνοιγμα ενός κυκλώματος ψυκτικού μέσου για την εκτέλεση επισκευών ή για οποιονδήποτε άλλο σκοπό θα χρησιμοποιούνται οι συμβατικές διαδικασίες. Ωστόσο, είναι σημαντικό να ακολουθούνται οι βέλτιστες πρακτικές καθώς υπάρχει κίνδυνος αναφλεξιμότητας. Θα τηρηθεί η εξής διαδικασία:

Απομάκρυνση του ψυκτικού μέσου.

Καθαρισμός του κυκλώματος με αδρανές αέριο. Εκκένωση.

Εκ νέου καθαρισμός με αδρανές αέριο.

Άνοιγμα του κυκλώματος με κοπή ή φλόγιστρο.

Το ψυκτικό μέσο που βρίσκεται στο σύστημα θα ανακτηθεί με τις κατάλληλες φιάλες ανάκτησης αερίου.

Το σύστημα θα καθαρίζεται με OFN για να καταστεί ασφαλής η μονάδα. Η εν λόγω διαδικασία ενδέχεται να χρειαστεί να επαναληφθεί πολλές φορές. Για αυτή την εργασία δεν θα χρησιμοποιείται πεπιεσμένος αέρας ή οξυγόνο. Η έκπλυση του συστήματος θα ολοκληρωθεί με τη διακοπή του κενού στο σύστημα με OFN και συνέχιση της πλήρωσής μέχρι την επίτευξη πλήρωσης λειτουργίας ακολουθούμενη από εξαέρωση στην ατμόσφαιρα και εν τέλει δημιουργία κενού. Αυτή η διαδικασία θα επαναλαμβάνεται έως ότου δεν υπάρχει πλέον

καθόλου ψυκτικό μέσο στο κύκλωμα. Όταν γίνει η τελική έκπλυση με OFN, το σύστημα θα εξαερώνεται στην ατμοσφαιρική πίεση προκειμένου να εκτελεστούν οι εργασίες. Η λειτουργία αυτή είναι ζωτικής σημασίας εάν πρόκειται να γίνει συγκόλληση στις σωληνώσεις. Βεβαιωθείτε ότι η έξοδος για την αντλία κενού δεν βρίσκεται κοντά σε πηγές ανάφλεξης και ότι υπάρχει διαθέσιμος εξαερισμός.

### **13. Διαδικασίες πλήρωσης κυκλώματος**

Επιπλέον των συμβατικών διαδικασιών πλήρωσης κυκλώματος, πρέπει να τηρηθούν οι ακόλουθες απαιτήσεις. Βεβαιωθείτε ότι δεν έχει προκληθεί μόλυνση από τα διάφορα ψυκτικά μέσα κατά τη χρήση του εξοπλισμού πλήρωσης κυκλώματος. Οι αγωγοί και οι εύκαμπτοι σωλήνες θα είναι όσο το δυνατόν κοντύτεροι για να ελαχιστοποιηθεί η ποσότητα ψυκτικού υγρού που περιέχουν.

Οι φιάλες πρέπει να παραμένουν σε όρθια θέση.

Βεβαιωθείτε ότι το σύστημα ψυκτικού μέσου είναι γειωμένο πριν την πλήρωση του κυκλώματος με ψυκτικό μέσο. Τοποθετήστε σήμανση στο σύστημα όταν ολοκληρωθεί η πλήρωση.

Πρέπει να δίδεται εξαιρετικά μεγάλη προσοχή προκειμένου να αποφευχθεί η υπερπλήρωση του συστήματος.

Πρέπει να ελέγχεται η πίεση του συστήματος με OFN πριν την εκ νέου πλήρωσή του. Το σύστημα θα ελέγχεται για διαρροές όταν ολοκληρωθεί η πλήρωση αλλά πριν από τη θέση σε λειτουργία. Θα ακολουθήσει ακόμη ένας έλεγχος για τυχόν διαρροές πριν να φύγει η συσκευή από το χώρο σέρβις.

### **14. Θέση εκτός λειτουργίας**

Πριν την εκτέλεση αυτής της διαδικασίας, είναι ζωτικής σημασίας να έχει εξοικειωθεί πλήρως ο τεχνικός με τον εξοπλισμό και όλες τις λεπτομέρειες της χρήσης του. Η συνιστώμενη καλή πρακτική είναι να ανακτώνται με ασφαλή τρόπο όλα τα ψυκτικά μέσα. Πριν την εκτέλεση της εργασίας, πρέπει να λαμβάνεται δείγμα λαδιού και ψυκτικού μέσου εφόσον χρειάζεται ανάλυση πριν την επαναχρησιμοποίηση του ψυκτικού μέσου που ανακτήθηκε και αποκαταστάθηκε ποιοτικά. Είναι ουσιώδους σημασίας να υπάρχει διαθέσιμο ηλεκτρικό ρεύμα πριν την έναρξη της εργασίας.

α) Πρέπει να είστε εξοικειωμένοι με τον εξοπλισμό και τη λειτουργία του.

β) Απομονώστε ηλεκτρικά το σύστημα.

γ) Πριν να ξεκινήσετε τη διαδικασία βεβαιωθείτε ότι:

δ) Εάν χρειαστεί, υπάρχει διαθέσιμος εξοπλισμός μηχανικού χειρισμού, για τον χειρισμό των φιαλών ψυκτικού μέσου και ότι όλα τα ατομικά μέσα προστασίας είναι διαθέσιμα και χρησιμοποιούνται σωστά.

ε) Η διαδικασία ανάκτησης εποπτεύεται πάντοτε από έναν αρμόδιο. Ο εξοπλισμός ανάκτησης και οι φιάλες πληρούν τις δέουσες προδιαγραφές.

στ) Εκκενώστε το ψυκτικό μέσο από το σύστημα εάν είναι εφικτό.

η) Εάν δεν είναι δυνατή η δημιουργία κενού, δημιουργήστε έναν σωλήνα διακλάδωσης που θα καθιστά δυνατή την εκκένωση του ψυκτικού μέσου από διάφορα μέρη του συστήματος.

θ) Βεβαιωθείτε ότι η φιάλη βρίσκεται στη ζυγαριά πριν την εκτέλεση της διαδικασίας ανάκτησης.

ι) Ξεκινήστε το μηχάνημα ανάκτησης και θέστε το σε λειτουργία σύμφωνα με τις οδηγίες του κατασκευαστή.

κ) Πρέπει να αποφεύγεται η υπερχειλίση των φιαλών. Το υγρό φορτίο δεν πρέπει να υπερβαίνει το 80% του όγκου).

λ) Δεν πρέπει να υπερβαίνεται η μέγιστη πίεση λειτουργίας της φιάλης, ακόμη και προσωρινά.

μ) Όταν οι φιάλες έχουν πληρωθεί σωστά και η διαδικασία έχει ολοκληρωθεί, βεβαιωθείτε ότι αυτές και ο εξοπλισμός έχουν αφαιρεθεί από το χώρο εργασίας εγκαίρως και έχουν κλεισθεί όλες οι βαλβίδες απομόνωσης.

ν) Το ανακτηθέν ψυκτικό μέσο δεν θα πληρώνεται σε άλλο σύστημα ψύξης εκτός εάν έχει καθαριστεί και ελεγχθεί.

### **15. Σήμανση**

Ο εξοπλισμός θα πρέπει να φέρει ετικέτα που να δηλώνει ότι τέθηκε εκτός λειτουργίας και έχει εκκενωθεί από το ψυκτικό μέσο. Η ετικέτα πρέπει να φέρει ημερομηνία και υπογραφή υπευθύνου. Βεβαιωθείτε ότι έχουν τοποθετηθεί ετικέτες στον εξοπλισμό που δηλώνει ότι ο εξοπλισμός περιέχει εύφλεκτο αέριο.

### **16. Ανάκτηση**

Κατά την εκκένωση ψυκτικού μέσου από ένα σύστημα, είτε για λόγους σέρβις ή θέσης εκτός λειτουργίας, η συνιστώμενη καλή πρακτική είναι η εκκένωση να γίνεται με ασφάλεια.

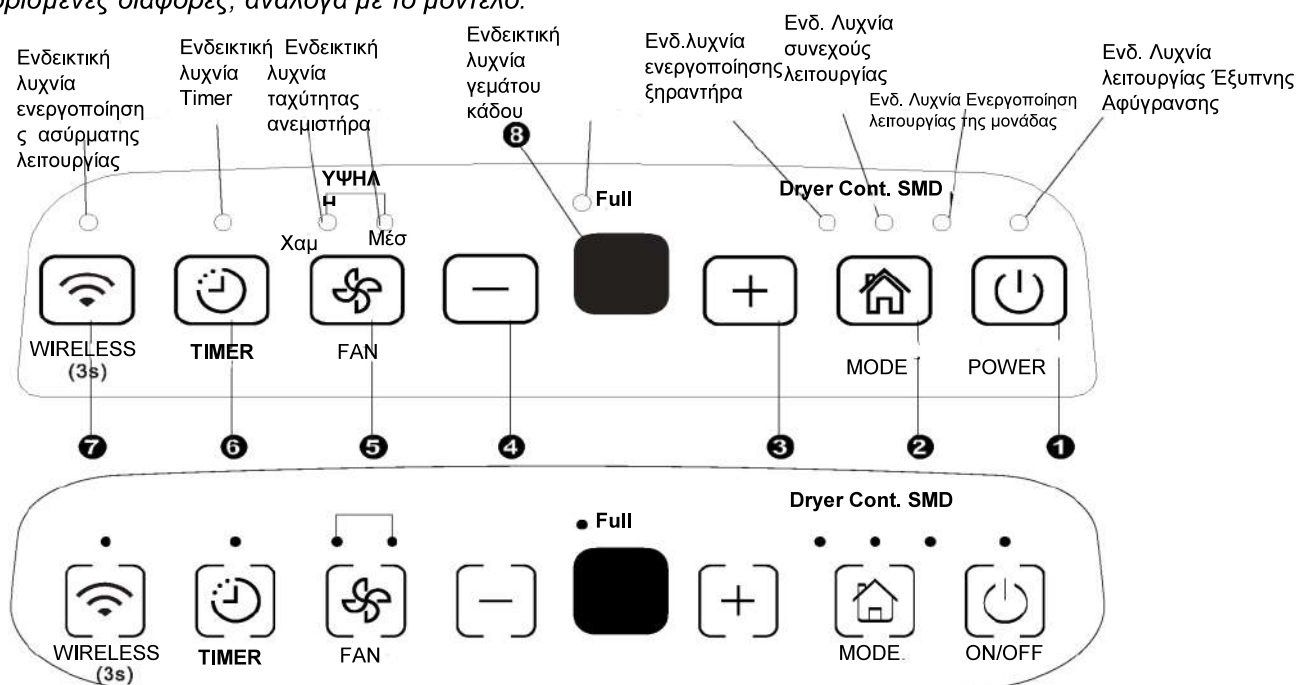
Κατά τη μεταφορά ψυκτικού μέσου σε κυλίνδρους, βεβαιωθείτε ότι χρησιμοποιούνται μόνο οι φιάλες που είναι κατάλληλες για την ανάκτηση του ψυκτικού μέσου. Βεβαιωθείτε ότι υπάρχει επαρκής αριθμός διαθέσιμων κυλίνδρων στους οποίους χωρά ολόκληρη η ποσότητα του ψυκτικού μέσου του συστήματος. Όλες οι φιάλες που θα χρησιμοποιηθούν πρέπει να έχουν σχεδιαστεί για τον ανακτηθέν ψυκτικό μέσο και να φέρουν σχετική σήμανση για το παραπάνω ψυκτικό μέσο (δηλ. Ειδικές φιάλες για την ανάκτηση ψυκτικού μέσου). Η πλήρωση των κυλίνδρων πρέπει να γίνεται με βαλβίδα ανακούφισης πίεσης και να συνδέονται με βαλβίδα απομόνωσης σε καλή λειτουργική κατάσταση.

Οι κενές φιάλες ανάκτησης αερίου εκκενώνονται και, εάν είναι δυνατόν, ψύχονται πριν την ανάκτηση του ψυκτικού μέσου.

Ο εξοπλισμός ανάκτησης θα είναι σε καλή λειτουργική κατάσταση με οδηγίες σχετικά με τον εξοπλισμό οι οποίες βρίσκονται κοντά στον εξοπλισμό και θα είναι κατάλληλες για την ανάκαμψη εύφλεκτων ψυκτικών μέσων. Επιπλέον, θα υπάρχει διαθέσιμη ζυγαριά και σε καλή λειτουργική κατάσταση. Οι ελαστικοί σωλήνες θα είναι πλήρεις και εφοδιασμένοι με συνδέσμους χωρίς διαρροές και σε καλή κατάσταση. Πριν τη χρήση της συσκευής ανάκτησης καυσίμου, βεβαιωθείτε ότι η λειτουργική της κατάσταση είναι ικανοποιητική, ότι έχει συντηρηθεί κατάλληλα και ότι τυχόν συνδεδεμένα ηλεκτρικά εξαρτήματα είναι στεγανοποιημένα για να αποφεύγεται ανάφλεξή τους σε περίπτωση ακούσιας απελευθέρωσης αερίου. Σε περίπτωση αμφιβολίας, συμβουλευτείτε τον κατασκευαστή.

Το ανακτηθέν ψυκτικό μέσο θα επιστρέφεται στον προμηθευτή του ψυκτικού μέσου στη κατάλληλη φιάλη ανάκτησης και θα συμπληρωθεί το κατάλληλο Συνοδευτικό Έγγραφο Μεταφοράς Αποβλήτων. Μην αναμιγνύετε ψυκτικά μέσα σε μονάδες ανάκτησης ψυκτικού μέσου, και ιδιαίτερα όχι σε φιάλες. Εάν πρέπει να εκκενωθούν συμπιεστές ή λάδια συμπιεστών, πρέπει να βεβαιώνεται ότι έχουν εκκενωθεί σε αποδεκτό επίπεδο για να διασφαλιστεί ότι δεν υπάρχει πλέον καμία ποσότητα εύφλεκτου ψυκτικού στο λιπαντικό. Η διαδικασία εκκένωσης θα εκτελείται πριν από την επιστροφή του συμπιεστή στους προμηθευτές του. Θα παρέχεται μόνο θέρμανση με ηλεκτρισμό στο σώμα του συμπιεστή για την επιτάχυνση της προαναφερθείσας διαδικασίας.

**ΣΗΜΕΙΩΣΗ:** Ο πίνακας ελέγχου της μονάδας που αγοράσατε ενδέχεται να παρουσιάζει ορισμένες διαφορές, ανάλογα με το μοντέλο.



Εικ. 1

## Πλήκτρα Ελέγχου

Όταν πιέζετε το πλήκτρο για να αλλάξετε τρόπο λειτουργίας, θα ακουστεί ένας προειδοποιητικός ήχος από τη μονάδα ο οποίος θα δηλώνει ότι εκτελείται αλλαγή τρόπου λειτουργίας.

### ❶ Πλήκτρο Power

Πατήστε για να ενεργοποιήσετε και να απενεργοποιήσετε τον αφυγραντήρα.

ΣΗΜΕΙΩΣΗ: Κατά την εκκίνηση ή τη διακοπή λειτουργίας του αφυγραντήρα, η μονάδα ενδέχεται να παράξει έναν δυνατό ήχο. Είναι φυσιολογικό.

### ❷ Πλήκτρο λειτουργίας

Πατήστε για να επιλέξετε την επιθυμητή λειτουργία μεταξύ των εξής: Αφύγρανση (Dehumidifying), Ξηραντή (Dryer), Συνεχούς αφύγρανσης (Continuous dehumidifying) και Έξυπνης Αφύγρανσης (Smart dehumidifying).

ΣΗΜΕΙΩΣΗ: Οι λειτουργίες Dryer και Smart dehumidifying είναι προαιρετικές.

### 3 4 Πλήκτρα Μετακίνησης (Up/Down)

#### • Πλήκτρα Ρύθμισης υγρασίας

Το επίπεδο υγρασίας μπορεί να ρυθμιστεί σε περιοχή τιμών 35% ΣΥ (Σχετική Υγρασία ) έως 85% ΣΥ (Σχετική Υγρασία) σε βαθμίδες του 5%.

Για ξηρότερο αέρα πατήστε το πλήκτρο + και ρυθμίστε σε υψηλότερη ποσοστιαία τιμή (%). Για πιο υγρό αέρα πατήστε το πλήκτρο - και ρυθμίστε σε υψηλότερη ποσοστιαία τιμή (%).

#### • Πλήκτρα ρύθμισης TIMER

Χρησιμοποιήστε τα πλήκτρα Up/Down για να ρυθμίσετε το χρόνο αυτόματης έναρξης και αυτόματης διακοπής (Auto start και Auto stop) από το 0,0 έως το 24.

### 5 Πλήκτρο Ανεμιστήρα

Ελέγχει την ταχύτητα του ανεμιστήρα. Πατήστε για να επιλέξετε την ταχύτητα του ανεμιστήρα σε τρεις διαβαθμίσεις, χαμηλή, μέση και υψηλή (low, med, high). The fan speed indicator light illuminates under different fan speed settings. But when select high fan speed, both the low and med fan speed lights illuminate.

### 6 Πλήκτρο Timer

Πατήστε για να εκκινήσετε την αυτόματη έναρξη και διακοπή λειτουργίας της μονάδας(Auto start και Auto stop), σε συνδυασμό με τα πλήκτρα ⊕ και ⊖.

### 7 Πλήκτρο ασύρματης σύνδεσης (Wireless) (προαιρετικό)

Πατήστε αυτό το πλήκτρο για 3 δευτερόλεπτα για να εκκινήσετε τη λειτουργία Ασύρματης Σύνδεσης. Η Οθόνη LED εμφανίζει την ένδειξη «AP» (όταν συμβαίνει αυτό η οθόνη κλείνει όλες τις άλλες λειτουργίες) δηλώνοντας ότι μπορείτε να προγραμματίσετε την ασύρματη σύνδεση. Εάν πραγματοποιηθεί σύνδεση (δρομολογητής) εντός των επόμενων 8 λεπτών, η μονάδα θα εξέλθει αυτόματα από τη λειτουργία ασύρματης ενώ η φωτεινή λυχνία Wireless θα ανάψει και η μονάδα θα εκτελεί εκ νέου τις προηγούμενες λειτουργίες της. Εάν δεν επιτευχθεί σύνδεση εντός 8 λεπτών, η μονάδα εξέρχεται αυτόματα από τον την λειτουργία ασύρματης σύνδεσης.

### 8 Οθόνη

Εμφανίζει το ρυθμισμένο % επιπέδου υγρασίας που κυμαίνεται μεταξύ 35% και 85% ή το χρόνο αυτόματης έναρξης/διακοπής λειτουργίας (0~24) κατά τη ρύθμιση. Στη συνέχεια εμφανίζει το πραγματικό ποσοστό υγρασίας στο χώρο ( ± 5% ακρίβειας) % σε περιοχή τιμών 30% ΣΥ (Σχετική Υγρασία) έως 90% ΣΥ (Σχετική Υγρασία).

#### Κωδικοί σφάλματος και κωδικοί προστασίας:

**AS-** Σφάλμα αισθητήρα μονάδας υγρασίας --Αποσυνδέστε τη μονάδα από την τροφοδοσία και, κατόπιν, επανασυνδέστε την. Εάν το σφάλμα επαναληφθεί, καλέστε τεχνικό σέρβις..

**ES-** Σφάλμα αισθητήρα θερμοκρασίας--Αποσυνδέστε τη μονάδα από την τροφοδοσία και, κατόπιν, επανασυνδέστε την. Εάν το σφάλμα επαναληφθεί, καλέστε τεχνικό σέρβις.

**P2-**Ο κάδος είναι γεμάτος ή δεν βρίσκεται στη σωστή θέση -- Αδειάστε τον κάδο και επανατοποθετήστε τον στη σωστή θέση.

## Άλλες δυνατότητες

#### Λυχνία γεμάτου κάδου

Ανάβει όταν ο κάδος είναι έτοιμος για άδειασμα ή όταν έχει αφαιρεθεί ή δεν έχει επανατοποθετηθεί στη σωστή θέση.

#### Αυτόματη διακοπή λειτουργίας

Ο αφυγραντήρας τίθεται εκτός λειτουργίας όταν ο κάδος είναι γεμάτος ή όταν έχει αφαιρεθεί ή δεν έχει επανατοποθετηθεί στη σωστή θέση. Σε ορισμένα μοντέλα, το μοτέρ του κινητήρα θα συνεχίσει να λειτουργεί για 30 δευτερόλεπτα.

#### Αυτόματη αποπαγοποίηση

Όταν αναπτυχθεί πάγος στις σερπαντίνες του εξαμιστή, ο συμπιεστής τίθεται εκτός κύκλου λειτουργίας και ο ανεμιστήρας συνεχίζει να λειτουργεί μέχρι να εξαφανιστεί ο πάγος.

ΣΗΜΕΙΩΣΗ: Κατά τη λειτουργία αυτόματης αποπαγοποίησης, η μονάδα θα παράξει ένα ήχο ροής ψυκτικού μέσου. Αυτός ο ήχος δεν αποτελεί ένδειξη δυσλειτουργίας.

### Αναμονή 3 λεπτών πριν από την επανέναρξη της λειτουργίας

Αφού σταματήσει η μονάδα, δεν είναι δυνατή η επανέναρξη της λειτουργίας της κατά τη διάρκεια των 3 πρώτων λεπτών από τη διακοπή. Αυτό αποσκοπεί στην προστασία της μονάδας. Η λειτουργία ξεκινά αυτόματα μετά από 3 λεπτά

### Λειτουργία έξυπνης αφύγρανσης (προαιρετική)

Κατά τη λειτουργία έξυπνης αφύγρανσης, η μονάδα θα ελέγχει αυτόματα την υγρασία του δωματίου σε μια άνετη περιοχή τιμών 45%~55% ανάλογα με τη θερμοκρασία του δωματίου.

Θα ακυρώνεται η λειτουργία ρύθμισης υγρασίας.

#### • Αυτόματη επανεκκίνηση

Εάν διακοπεί απότομα η λειτουργία της μονάδας λόγω διακοπής της παροχής ρεύματος, θα επανεκκινηθεί αυτόματα με την προηγούμενη ρύθμιση λειτουργίας όταν αποκατασταθεί η παροχή ηλεκτρικού ρεύματος.

#### Ρύθμιση Timer

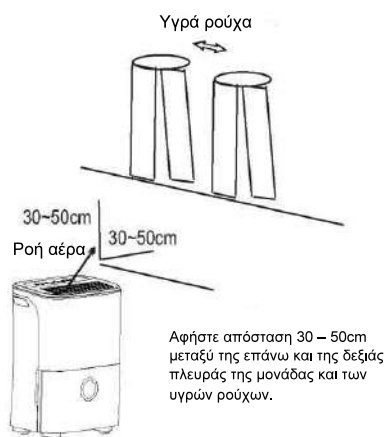
- Πατήστε για να εκκινηθεί η διαδικασία αυτόματης έναρξης και αυτόματης διακοπής λειτουργίας, σε συνδυασμό με τα πλήκτρα ⊕ και ⊖.
- Όταν η μονάδα βρίσκεται σε λειτουργία, πατήστε το πλήκτρο Timer για να ενεργοποιήσετε τη λειτουργία AUTO STOP (Αυτόματη διακοπή λειτουργίας) Όταν η μονάδα βρίσκεται εκτός λειτουργίας, πατήστε αυτό το πλήκτρο για να ενεργοποιήσετε την αυτόματη εκκίνηση (AUTO START).
- Πατήστε ή κρατήστε πιεσμένο το πλήκτρο UP ή DOWN για να τροποποιήσετε τον χρόνο Auto με βαθμίδες 0,5 ώρας, έως 10 ώρες και στη συνέχεια με βαθμίδες μιας ώρας έως 24 ώρες. Το σύστημα ελέγχου θα μετρά τον χρόνο που υπολείπεται έως την έναρξη.
- Ο επιλεγμένος χρόνος θα καταγραφεί σε 5 δευτερόλεπτα και το σύστημα θα εμφανίσει εκ νέου αυτόματα την προηγούμενη ρύθμιση υγρασίας.
- Η ενεργοποίηση ή η απενεργοποίηση της μονάδας σε οποιονδήποτε χρόνο ή η προσαρμογή της ρύθμισης timer σε 0.0 θα ακυρώσει την Αυτόματη Έναρξη ή τον Αυτόματος τερματισμό Λειτουργίας.
- Όταν το παράθυρο της οθόνης LED εμφανίζει τον κωδικό P2, η λειτουργία Auto Start ή Auto Stop μπορεί να ακυρωθεί αυτόματα.

### Λειτουργία Ξήρανσης (Dryer) (προαιρετική)

Η μονάδα εκτελεί τη λειτουργία ΜΕΓΙΣΤΗΣ αφύγρανσης όταν βρίσκεται σε λειτουργία Dryer. Η ταχύτητα του ανεμιστήρα ρυθμίζεται στο υψηλό επίπεδο.

#### ΣΗΜΕΙΩΣΗ:

- Η λειτουργία ξήρανσης πρέπει να εκτελείται όταν το δωμάτιο είναι κλειστό. Δεν πρέπει να ανοίγονται η πόρτα ή τα παράθυρα..
- Για την επίτευξη της αποτελεσματικότερης δυνατής αφύγρανσης, πρέπει πρώτα να στεγνώνονται τα υγρά ρούχα.
- Βεβαιωθείτε ότι κατευθύνετε τη ροή του αέρα προς τα υγρά ρούχα (Βλ. Εικ. Α).
- Τα χοντρά και βαριά υγρά ρούχα ενδέχεται να μην στεγνώσουν τελείως.



Εικ. Α



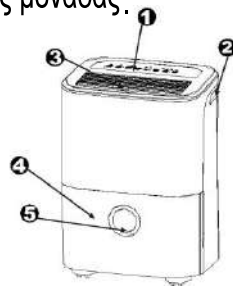
### ΠΡΟΣΟΧΗ

- Μην καλύπτετε την έξοδο αέρα της μονάδας με ρούχα. Μπορεί να προκαλέσει υπερβολική θερμότητα, πυρκαγιά ή διακοπή της λειτουργίας της μονάδας.
- Μην τοποθετείτε τα υγρά ρούχα στην επάνω πλευρά της μονάδας και μην αφήνεται το νερό να πέφτει μέσα στη μονάδα. Μπορεί να προκαλέσει ηλεκτροπληξία, ερπυσμό ή αστοχία της μονάδας.

### Μέρη της συσκευής

#### Μπροστινή πλευρά

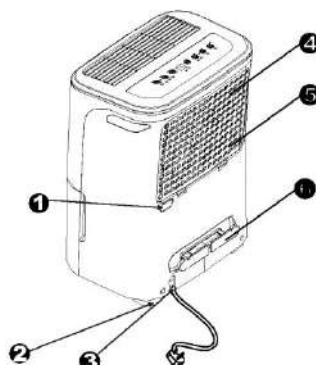
- 1 Πίνακας ελέγχου
- 2 Λαβή (και στις δύο πλευρές)
- 3 Πλέγμα εξόδου αέρα
- 4 Κάδος νερού
- 5 Παράθυρο ελέγχου επιπέδου νερού



Εικ. 2

#### Πίσω πλευρά

- 1 Έξοδος εύκαμπτου σωλήνα αποστράγγισης
- 2 Τροχίσκος
- 3 Καλώδιο τροφοδοσίας και φως
- 4 Πλέγμα εισόδου αέρα
- 5 Φίλτρο αέρα (πίσω από το πλέγμα)
- 6 Δέστρα καλωδίου τροφοδοσίας



Εικ. 3

(χρησιμοποιείται μόνο κατά την αποθήκευση της μονάδας) .

**ΣΗΜΕΙΩΣΗ:** Όλες οι εικόνες που περιέχονται στο εγχειρίδιο προορίζονται μόνο για επεξηγηματικούς σκοπούς. Η μονάδα που έχετε αγοράσει ενδέχεται να διαφέρει ελαφρώς. Υπερισχύει η μορφή που έχει στην πράξη. Οι χειρισμοί και οι λειτουργίες της είναι οι ίδιες.

## Τοποθέτηση της μονάδας

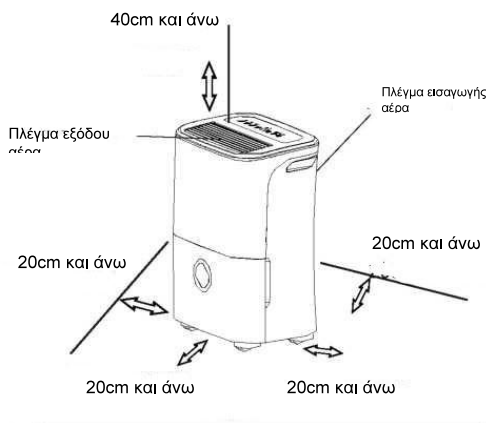
Ένας αφυγραντήρας που λειτουργεί σε ένα υπόγειο έχει ελάχιστη ή μηδενική απόδοση όσον αφορά την αφύγρανση ενός γειτονικού κλειστού αποθηκευτικού χώρου, όπως π.χ. μιας ντουλάπας, εκτός και αν υπάρχει επαρκής κυκλοφορία αέρα προς τα μέσα και προς τα έξω από το συγκεκριμένο χώρο.

### ΧΕΙΡΙΣΜΟΣ ΤΗΣ ΜΟΝΑΔΑΣ

- Μην χρησιμοποιείτε τη μονάδα σε εξωτερικό χώρο.

- Αυτός ο αφυγραντήρας προορίζεται μόνο για οικιακές εφαρμογές εσωτερικού χώρου. Αυτός ο αφυγραντήρας δεν πρέπει να χρησιμοποιείται για εμπορικές ή βιομηχανικές εφαρμογές.

- Τοποθετήστε τον αφυγραντήρα επάνω σε λείο και επίπεδο δάπεδο με αντοχή που επαρκεί για να στηρίξει το βάρος της μονάδας με γεμάτο κάδο.



Εικ. 4

- Αφήστε ελεύθερο χώρο τουλάχιστον 20 cm γύρω από όλες τις πλευρές της μονάδας, έτσι ώστε να διασφαλίζεται καλή κυκλοφορία αέρα.
- Τοποθετήστε τη μονάδα σε χώρο όπου η θερμοκρασία δεν αναμένεται να πέσει κάτω από τους 5°C. Οι θερμαντήρες μπορεί να καλυφθούν με πάγο σε θερμοκρασίες κάτω από 5°C, πράγμα που ενδέχεται να μειώσει την απόδοση της μονάδας.
- Τοποθετήστε τη μονάδα μακριά από στεγνωτήρια ρούχων, θερμάστρες ή καλοριφέρ.
- Χρησιμοποιείτε τη μονάδα για την αποτροπή πρόκλησης βλαβών από την υγρασία σε σημεία όπου φυλάσσονται βιβλία ή τιμαλφή.
- Χρησιμοποιείτε τον αφυγραντήρα σε υπόγεια ως βοηθητικό μέσο για την αποτροπή πρόκλησης βλαβών από την υγρασία.
- Ο αφυγραντήρας πρέπει να λειτουργεί σε κλειστό χώρο προκειμένου να έχει την καλύτερη δυνατή απόδοση.
- Κλείνετε όλες τις πόρτες, τα παράθυρα και οποιαδήποτε άλλα ανοίγματα προς τα έξω που υπάρχουν στο χώρο.

## Κατά τη χρήση της μονάδας

- Κατά τη χρήση του αφυγραντήρα για πρώτη φορά, αφήστε τη μονάδα να λειτουργήσει συνεχώς για 24 ώρες.
- Αυτή η μονάδα είναι σχεδιασμένη για λειτουργία σε περιβάλλον θερμοκρασίας από 5°C έως 32°C και μεταξύ 30% (ΣΥ) και 80% (ΣΥ).
- Εάν η μονάδα έχει απενεργοποιηθεί και χρειάζεται να ενεργοποιηθεί ξανά γρήγορα, αφήστε να περάσουν περίπου 3 λεπτά για να ξαναρχίσει να λειτουργεί σωστά.
- Μην συνδέετε τον αφυγραντήρα σε πολύπριζο το οποίο χρησιμοποιείται ταυτόχρονα και για άλλες ηλεκτρικές συσκευές.
- Επιλέξτε μια κατάλληλη θέση, διασφαλίζοντας ότι υπάρχει εύκολη πρόσβαση σε ηλεκτρική πρίζα.
- Συνδέστε τη μονάδα σε πρίζα παροχής ρεύματος που διαθέτει γείωση.
- Βεβαιωθείτε ότι ο κάδος νερού είναι τοποθετημένος σωστά, διαφορετικά η μονάδα δεν θα λειτουργεί όπως πρέπει.

ΣΗΜΕΙΩΣΗ: Όταν το νερό στον κάδο φτάσει σε ένα ορισμένο επίπεδο, παρακαλείστε να προσέχετε κατά τη μετακίνηση της συσκευής για να αποφευχθεί τυχόν πτώση του.

## Αφαίρεση του συλλεγμένου νερού

Υπάρχουν δύο τρόποι απομάκρυνσης του συλλεγμένου νερού.

### 1.Χρήση του κάδου

- Όταν ο κάδος γεμίσει, φωτίζεται η φωτεινή ένδειξη Full (Γεμάτος) ενώ στην οθόνη εμφανίζεται η ένδειξη

1. Τραβήξτε τον κάδο ελαφρώς προς τα έξω

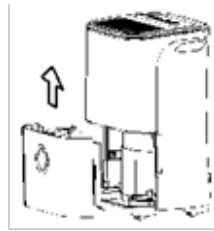


Εικ. 5

P2 .

- Τραβήξτε αργά τον κάδο προς τα έξω. Πιάστε γερά την αριστερή και τη δεξιά λαβή και τραβήξτε τον με προσοχή ίσια προς τα έξω, έτσι ώστε να μην χυθεί νερό. Μην τοποθετείτε τον κάδο στο δάπεδο, καθώς ο πυθμένας του έχει ανομοιόμορφη επιφάνεια. Διαφορετικά, ο κάδος θα πέσει και θα χυθεί το νερό.
- Αδειάστε το νερό από την έξοδο νερού και επανατοποθετήστε τον κάδο στη μονάδα. Ο κάδος πρέπει να βρίσκεται στη θέση του και να εδράζεται καλά για να λειτουργήσει ο αφυγραντήρας.
- Η μονάδα τίθεται ξανά σε λειτουργία μόλις ο κάδος επανατοποθετηθεί σωστά στη θέση του.

2. Κρατήστε και τις δύο πλευρές του κάδου ασκώντας ίση δύναμη και τραβήξτε τον έξω από τη μονάδα.



Εικ. 6

3. Αδειάστε το νερό

#### ΣΗΜΕΙΩΣΕΙΣ:

- Όταν αφαιρείτε τον κάδο, μην αγγίζετε κανένα εξάρτημα στο εσωτερικό της μονάδας. Διαφορετικά, ενδέχεται να προκληθεί ζημιά στο προϊόν.
- Βεβαιωθείτε ότι εισάγετε πλήρως τον κάδο μέσα στη μονάδα σπρώχνοντάς τον απαλά. Εάν ο κάδος χτυπήσει σε οποιαδήποτε επιφάνεια ή δεν έχει ασφαλίσει σωστά στη θέση του, η μονάδα ενδέχεται να μην λειτουργεί.
- Κατά την αφαίρεση του κάδου, εάν υπάρχει νερό στη μονάδα πρέπει να το σκουπίσετε

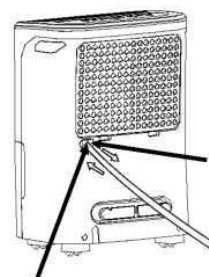


# ΧΕΙΡΙΣΜΟΣ ΤΗΣ ΜΟΝΑΔΑΣ

## Αφαίρεση του συλλεγμένου νερού

### 2. Συνεχής αποστράγγιση

- Υπάρχει η δυνατότητα αυτόματου αδειάσματος του νερού σε ένα σιφόνι στο δάπεδο, συνδέοντας τη μονάδα σε έναν εύκαμπτο σωλήνα νερού (δεν περιλαμβάνεται).
- Αφαιρέστε το λαστιχένιο πώμα από την έξοδο αποστράγγισης στην πίσω πλευρά της μονάδας. Συνδέστε τον εύκαμπτο σωλήνα νερού (Φ=13,5mm) και οδηγήστε τον εύκαμπτο σωλήνα νερού στο σιφόνι στο δάπεδο ή σε άλλη κατάλληλη αποχετευτική εγκατάσταση (βλ. Εικ.7).
- Βεβαιωθείτε ότι ο εύκαμπτος σωλήνας έχει στερεωθεί με ασφάλεια και δεν υπάρχουν διαρροές.
- Κατευθύνετε τον εύκαμπτο σωλήνα προς το σιφόνι, ελέγχοντας ότι δεν υπάρχουν σημεία συστροφής, τα οποία θα εμποδίσουν τη ροή του νερού.
- Τοποθετήστε το άκρο του εύκαμπτου σωλήνα στο σιφόνι και βεβαιωθείτε ότι το άκρο του σωλήνα είναι επίπεδο ή έχει κλίση προ τα κάτω για να διευκολύνεται η ομαλή ροή του νερού. Μην τον στρέψετε ποτέ προς τα επάνω.
- Βεβαιωθείτε ότι ο σωλήνας νερού βρίσκεται πιο κάτω από την έξοδο του σιφονιού.
- Επιλέξτε την επιθυμητή ρύθμιση υγρασίας και ταχύτητας ανεμιστήρα στη μονάδα για να ξεκινήσει η συνεχής αποστράγγιση.



Αφαίρεση του λαστιχένιου πώματος

Σύνδεση του ελαστικού σωλήνα με την έξοδο σωλήνα αποστράγγισης.

**ΣΗΜΕΙΩΣΗ:** Όταν δεν χρησιμοποιείται η λειτουργία της συνεχούς αποστράγγισης, αφαιρέστε τον ελαστικό σωλήνα αποστράγγισης από την έξοδο και συνδέστε ξανά το λαστιχένιο πώμα με την έξοδο του σωλήνα αποστράγγισης.

## Φροντίδα και καθαρισμός του αφυγραντήρα

**Απενεργοποιείτε τον αφυγραντήρα και αποσυνδέετε το φις από την πρίζα πριν από τον καθαρισμό.**

### 1. Καθαρισμός του πλέγματος και του περιβλήματος

- Χρησιμοποιείτε νερό και ήπιο απορρυπαντικό. Μην χρησιμοποιείτε λευκαντικά ή αποξεστικές ουσίες.
- Μην καταβρέχετε απευθείας με νερό την κύρια μονάδα. Αυτό μπορεί να προκαλέσει ηλεκτροπληξία, φθορά της μόνωσης ή σκούριασμα της μονάδας
- Τα πλέγματα εισαγωγής και εξαγωγής αέρα της μονάδας λερώνονται εύκολα, επομένως χρησιμοποιείτε ηλεκτρική σκούπα ή βούρτσα για τον καθαρισμό

### 2. Καθαρισμός του κάδου

Κάθε λίγες εβδομάδες, καθαρίζετε τον κάδο για την αποτροπή ανάπτυξης μούχλας, μυκήτων και βακτηριδίων. Γεμίστε τον κάδο ως ένα σημείο, με καθαρό νερό και προσθέστε μια μικρή ποσότητα ήπιου απορρυπαντικού. Ανακινήστε με γρήγορες κινήσεις το υγρό διάλυμα μέσα στον κάδο και, στη συνέχεια, αδειάστε το και ξεπλύνετε τον κάδο.

**ΣΗΜΕΙΩΣΗ:** Μην χρησιμοποιείτε πλυντήριο πιάτων για τον καθαρισμό του κάδου. Μετά τον καθαρισμό, ο κάδος πρέπει να επανατοποθετείται στη θέση του και να εδράζεται καλά για να λειτουργήσει ο αφυγραντήρας.

### 3. Καθαρισμός του φίλτρου αέρα

Το φίλτρο αέρα, που βρίσκεται πίσω από το μπροστινό πλέγμα, πρέπει να ελέγχεται και να καθαρίζεται τουλάχιστον κάθε 15 ημέρες ή συχνότερα, εάν είναι απαραίτητο.

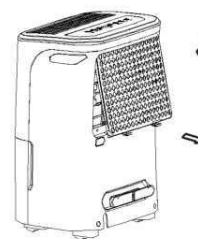
**ΣΗΜΕΙΩΣΗ: ΜΗΝ ΞΕΠΛΕΝΕΤΕ ΚΑΙ ΜΗΝ ΤΟΠΟΘΕΤΕΙΤΕ ΤΟ ΦΙΛΤΡΟ ΣΕ ΑΥΤΟΜΑΤΟ ΠΛΥΝΤΗΡΙΟ.**

#### Αφαίρεση:

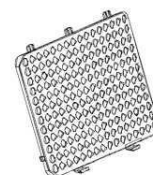
- Τραβήξτε τον κάδο νερού προς τα έξω όπως φαίνεται στην Εικ. 8
- Καθαρίστε το φίλτρο πλένοντας το σε χλιαρή σαπουνάδα. Ξεπλύνετε το φίλτρο και αφήστε το να στεγνώσει προτού το επανατοποθετήσετε στη θέση του. Μην τοποθετείτε το φίλτρο σε πλυντήριο πιάτων.

#### Σύνδεση:

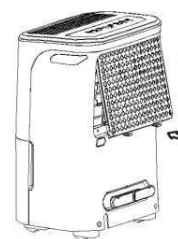
- Εισαγάγετε το φίλτρο στη μονάδα από την κάτω προς την επάνω πλευρά της μονάδας.



Εικ. 8



Εικ. 9



Εικ. 10

**ΠΡΟΣΟΧΗ:** Μην θέτετε τον αφυγραντήρα σε λειτουργία χωρίς φίλτρο καθώς μπορεί να προκληθεί απόφραξη στη μονάδα από διάφορους ρύπους και χνούδια, με επακόλουθη μείωση της απόδοσής της.

**ΣΗΜΕΙΩΣΗ:** Η μονάδα και η μπροστινή πλευρά μπορούν να καθαριστούν με ύφασμα χωρίς λιπαρές ουσίες ή να πλένεται με ύφασμα εμποτισμένο με διάλυμα ζεστού νερού και ήπιου καθαριστικού πλυντηρίου πιάτων. Ξεπλύνετε τελείως και σκουπίστε το. Ποτέ δεν πρέπει να χρησιμοποιείτε δυνατά καθαριστικά προϊόντα, κεριά ή γυαλιστικό στην μπροστινή πλευρά της μονάδας. Βεβαιωθείτε ότι στύβετε το πλεόνασμα του νερού από το πανί καθαρισμού όταν καθαρίζετε τα πλήκτρα.

Υπερβολικά μεγάλη ποσότητα νερού στο εσωτερικό ή γύρω από τα πλήκτρα ενδέχεται να προκαλέσουν βλάβη στη μονάδα.

## **Φροντίδα και καθαρισμός του αφυγραντήρα**

### **4. Όταν δεν χρησιμοποιείτε τη μονάδα για μεγάλα χρονικά διαστήματα**

- Μετά την απενεργοποίηση της μονάδας, περιμένετε μια ημέρα πριν να αδειάσετε τον κάδο.
- Καθαρίστε το κύριο τμήμα της μονάδας, τον κάδο νερού και το φίλτρο αέρα.
- Καλύψτε την κύρια μονάδα με μια πλαστική σακούλα.
- Αποθηκεύστε τη μονάδα σε όρθια θέση σε ξηρό, καλά αεριζόμενο μέρος.

## ΣΥΜΒΟΥΛΕΣ ΑΝΤΙΜΕΤΩΠΙΣΗΣ ΠΡΟΒΛΗΜΑΤΩΝ

Προτού καλέσετε τεχνικό σέρβις, ανατρέξτε μόνοι σας στον παρακάτω πίνακα.

Πρόβλημα	Τι πρέπει να ελέγξετε
→ Η μονάδα δεν τίθεται σε λειτουργία	<ul style="list-style-type: none"> <li>• Βεβαιωθείτε ότι το φιλτράρισμα του αφυγραντήρα είναι εντελώς μέσα στην πρίζα.</li> <li>• Ελέγξτε τον οικιακό πίνακα ασφαλειών/ασφαλειοδιακοπών.</li> <li>• Ο αφυγραντήρας έχει φτάσει στο προκαθορισμένο επίπεδο υγρασίας ή ο κάδος είναι γεμάτος.</li> <li>• Ο κάδος δεν είναι τοποθετημένος στη σωστή θέση.</li> </ul>
→ Ο αφυγραντήρας δεν ξηραίνει τον αέρα όπως θα έπρεπε	<ul style="list-style-type: none"> <li>• Δεν έχετε αφήσει να περάσει αρκετός χρόνος για την αφαίρεση της υγρασίας.</li> <li>• Βεβαιωθείτε ότι η μπροστινή ή η πίσω πλευρά του αφυγραντήρα δεν φράσσεται από κουρτίνες, ρολά ή έπιπλα.</li> <li>• Το χειριστήριο ελέγχου υγρασίας ενδέχεται να μην είναι ρυθμισμένο σε αρκετά χαμηλή τιμή.</li> <li>• Ελέγξτε ότι όλες οι πόρτες, τα παράθυρα και οποιαδήποτε άλλα ανοίγματα είναι κλεισμένα καλά.</li> <li>• Η θερμοκρασία του χώρου είναι πάρα πολύ χαμηλή, κάτω από 5°C.</li> <li>• Υπάρχει στο χώρο σόμπα κηροζίνης ή κάτι άλλο που αναδίδει υδρατμούς.</li> </ul>
→ Η μονάδα παράγει δυνατό θόρυβο κατά τη λειτουργία της	<ul style="list-style-type: none"> <li>• Το φίλτρο αέρα είναι βουλωμένο.</li> <li>• Η μονάδα έχει πάρει κλίση, αντί να είναι όρθια όπως θα έπρεπε.</li> <li>• Η επιφάνεια του δαπέδου δεν είναι επίπεδη.</li> </ul>
→ Εμφανίζεται πάγος στις σερπαντίνες	<ul style="list-style-type: none"> <li>• Αυτό είναι φυσιολογικό. Ο αφυγραντήρας διαθέτει λειτουργία αυτόματης αποπαγοποίησης.</li> </ul>
→ Υπάρχει νερό στο δάπεδο	<ul style="list-style-type: none"> <li>• Η επαφή εύκαμπτου σωλήνα - συνδέσμου ή η σύνδεση εύκαμπτου σωλήνα ενδέχεται να είναι χαλαρή.</li> <li>• Σκοπεύατε να χρησιμοποιήσετε τον κάδο για συλλογή νερού, αλλά το πίσω πώμα αποστράγγισης έχει αφαιρεθεί.</li> </ul>
→ Εμφανίζονται στην οθόνη οι ενδείξεις ES, AS ή P2	<ul style="list-style-type: none"> <li>• Πρόκειται για κωδικούς σφάλματος και κωδικούς προστασίας. <b>ΒΛΕΠΕ ΠΛΗΚΤΡΑ ΕΛΕΓΧΟΥ ΣΤΟΝ ΑΦΥΓΡΑΝΤΗΡΑ</b></li> </ul>



ΜΟΝΤΕΛΟ: MDDF-16DEN7-QA3

ΨΥΚΤΙΚΟ ΜΕΣΟ: R290/0,075kg

ΜΟΝΤΕΛΟ: MDDF-20DEN7-QA3

ΨΥΚΤΙΚΟ ΜΕΣΟ: R290/0,075kg

Ο σχεδιασμός και οι προδιαγραφές υπόκεινται σε αλλαγές χωρίς προηγούμενη ειδοποίηση με σκοπό τη βελτίωση του προϊόντος. Συμβουλευτείτε τον πωλητή ή τον κατασκευαστή για περισσότερες λεπτομέρειες. Τυχόν ενημερώσεις του εγχειριδίου θα μεταφορτώνονται στον ιστότοπο του σέρβις, παρακαλείστε να βεβαιώνετε ότι έχετε την τελευταία έκδοση.

GD MIDEA AIR-CONDITIONING EQUIPMENT CO.,LTD.

Lingang Road Beijiao Shunde Foshan Guangdong ΛΑΙΚΗ ΔΗΜΟΚΡΑΤΙΑ ΤΗΣ ΚΙΝΑΣ 528311

Εισαγωγέας :

FG EUROPE SA

Λ. Βουλιαγμένης 128, 16674 Γλυφάδα Αθήνα

Τηλ. +30 210 9696500