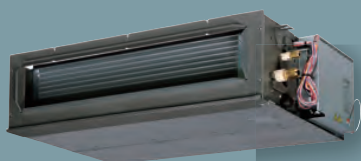
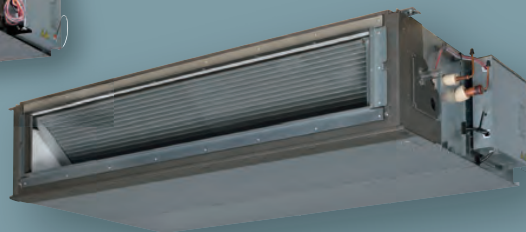


FDU

Εσωτερική μονάδα
Μονάδα αεραγωγού -Υψηλής στατικής πίεσης-



FDU 71/100/125/140



FDU 200/280



- Εξοικονόμηση ενέργειας
- Αυτόματη λειτουργία
- Αθόρυβη λειτουργία
- Υψηλής ισχύος
- Χρονοδιακόπτης εβδομαδιαίως/Sleep/διακοπής αιχμής
- Λειτουργία αυτοδιάγνωσης



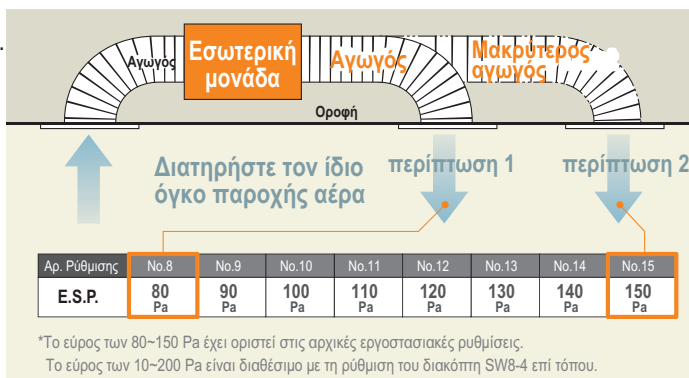
Χειριστήριο (προαιρετικό)

Ενσύρματο			Ασύρματο	
RC-EX3A RC-EXZ3A	RC-E5	RCH-E3	RCN-KIT4-E2	

*Δεν είναι διαθέσιμες όλες οι λειτουργίες με όλες τις επιλογές χειριστηρίου.

Έλεγχος εξωτερικής στατικής πίεσης (E.S.P.)

Η εξωτερική στατική πίεση (E.S.P.) μπορεί να ρυθμιστεί χειροκίνητα στο ενσύρματο χειριστήριο. Η εσωτερική μονάδα θα ελέγχει την ταχύτητα του ανεμιστήρα για να διατηρεί τον ονομαστικό όγκο παροχής αέρα σε κάθε ρύθμιση ταχύτητας ανεμιστήρα. Μπορείτε να ορίσετε την απαιτούμενη E.S.P. με ενσύρματο χειριστήριο, που υπολογίζεται με την ρυθμισμένη παροχή αέρα και την απώλεια πίεσης του αγωγού.



Επέκταση του εύρους εξωτερικής στατικής πίεσης

Προηγούμενη
10~130Pa

↓

Τρέχουσα
10~200Pa

RC-E5

Πλήκτρο E.S.P.

Η εξωτερική στατική πίεση (E.S.P.) μπορεί να ρυθμιστεί με το πλήκτρο E.S.P.



*Το εύρος των 80~150 Pa έχει οριστεί στις αρχικές εργασιαστικές ρυθμίσεις.

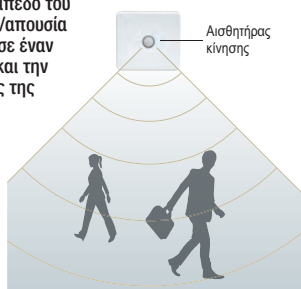
Το εύρος των 10~200 Pa είναι διαθέσιμο με τη ρύθμιση του διακόπτη SW8-4 επί τόπου.

Αισθητήρας κίνησης (Προαιρετικά)

Ο αισθητήρας κίνησης είναι τοποθετημένος στο επίπεδο της οροφής ή στο επίπεδο του τοίχου και ανιχνεύει την παρουσία/απουσία και τη δραστηριότητα ανθρώπων σε έναν χώρο για να βελτιώσει την άνεση και την απόδοση εξοικονόμησης ενέργειας της μονάδας.

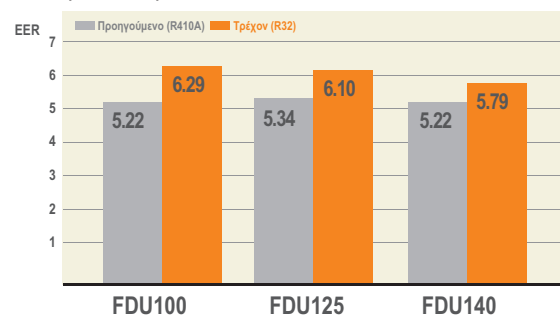


LB-KIT2



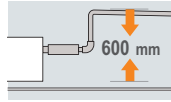
Υψηλή απόδοση

Η ενεργειακή απόδοση βελτιώνεται με τη χρήση κινητήρα ανεμιστήρα DC και υψηλής απόδοσης εναλλάκτη.



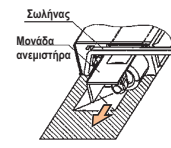
Βελτιωμένη πρακτικότητα εγκατάστασης

Η αντλία συμπυκνωμάτων 600 mm είναι τοποθετημένη στα FDU71/100/125/140.
Η εσωτερική μονάδα είναι εντελώς κρυμμένη στην οροφή, επομένως είναι κατάλληλη για χώρους με ιδιαίτερη εσωτερική διακόσμηση.



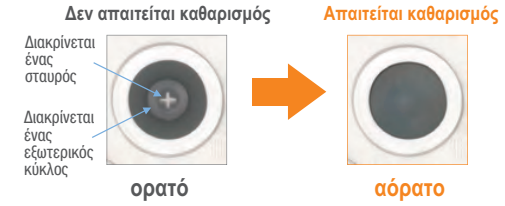
Βελτίωση της δυνατότητας συντήρησης

Η μονάδα ανεμιστήρα (φτερωτή και κινητήρας) μπορεί να τραβηχτεί προς τα έξω από τη δεξιά πλευρά της μονάδας. Η συντήρηση μπορεί να πραγματοποιηθεί από τη δεξιά ή την κάτω πλευρά της μονάδας.



Διαφανές παράθυρο επιθεώρησης

Η κατάσταση βρωμιάς του πυθμένα μιας λεκάνης συμπυκνωμάτων μπορεί να ελεγχθεί μέσω αυτού του διαφανούς παραθύρου επιθεώρησης χωρίς να αφαιρέσετε τη λεκάνη συμπυκνωμάτων.



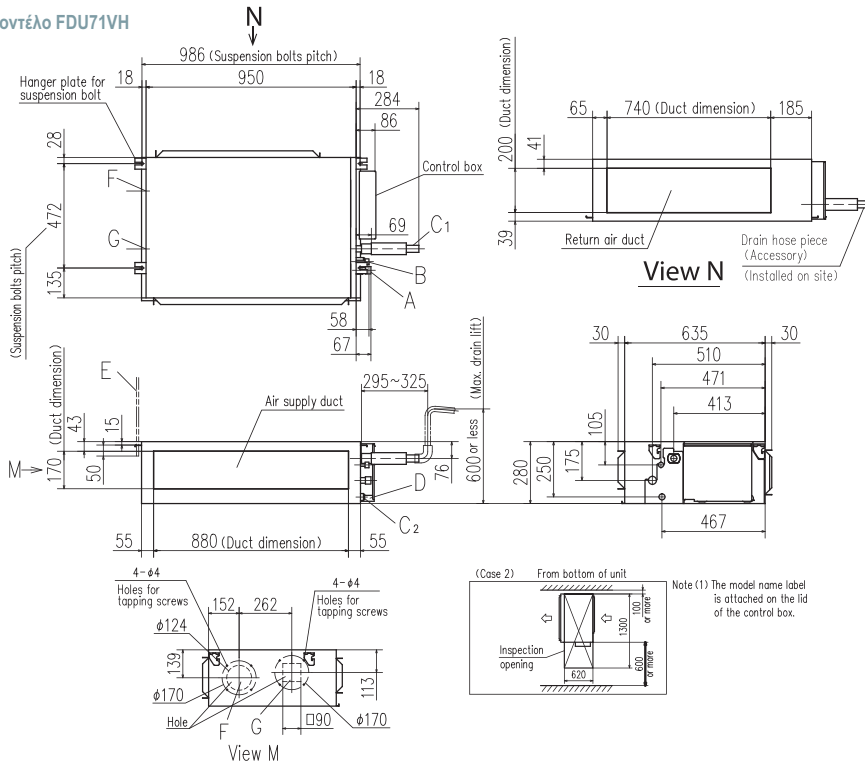
ΕΞΩΤΕΡΙΚΗ ΜΟΝΑΔΑ

		Hyper Inverter	
FDC		71VNX-W	100 ~ 140VN(S)X-W
		71VNX	100 ~ 140VN(S)X
μοντέλο			
Χωρίς συμπλήρωση		30m	
Υψος x Πλάτος x Βάθος (mm)		750 x 880(+88) x 340	1,300 x 970 x 370

		Micro Inverter			Standard Inverter		
FDC		100 ~ 140VN(S)A-W	-	200 • 250 • 280VSA-W	71VNP-W	90 • 100VNP-W	125VNP-W
		100 ~ 140VN(S)A	200VSA	250VSA	71VNP	90VNP1	100VNP
μοντέλο							
Χωρίς συμπλήρωση		30m			15m		
Υψος x Πλάτος x Βάθος (mm)		845 x 970 x 370	1,300 x 970 x 370	1,505 x 970 x 370	640 x 800(+71) x 290	750 x 880(+88) x 340	845 x 970 x 370

ΔΙΑΣΤΑΣΕΙΣ (Μονάδα:mm) - FDU -

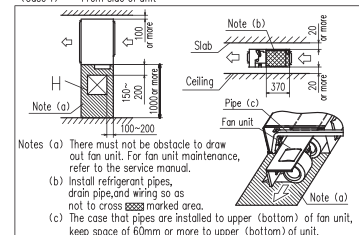
Μοντέλο FDU71VH



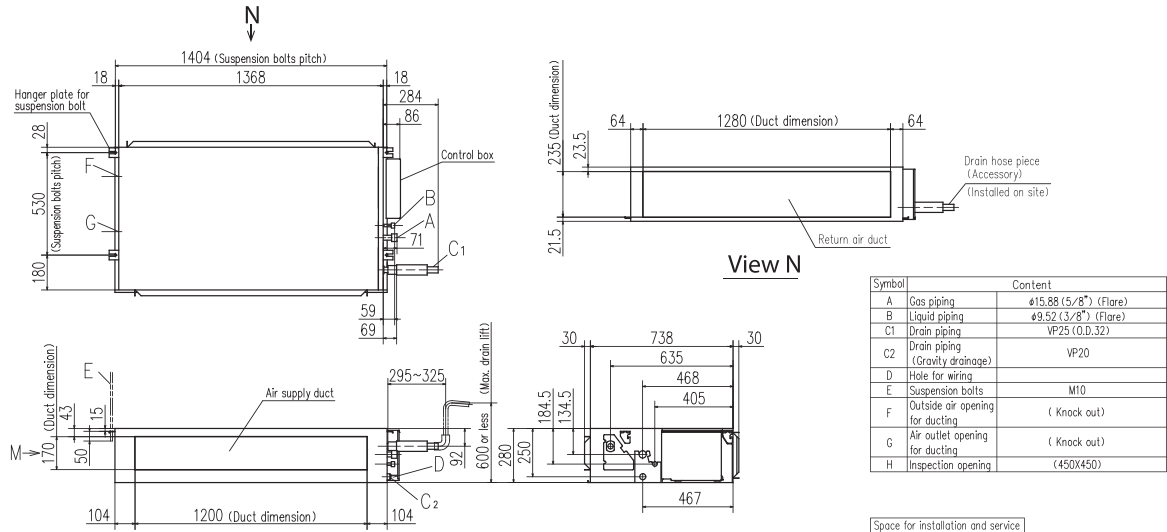
Symbol	Content
A	Gas piping φ15.88 (5/8") (Flare)
B	Liquid piping φ9.52 (3/8") (Flare)
C1	Drain piping VP25 (O.D.32)
C2	Drain piping (Gravity drainage) VP20
D	Hole for wiring
E	Suspension bolts M10
F	Outside air opening for ducting (Knock out)
G	Air outlet opening for ducting (Knock out)
H	Inspection opening (450x450)

Space for installation and service

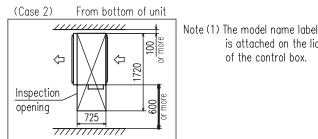
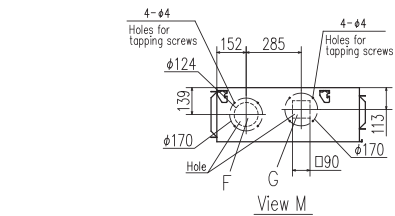
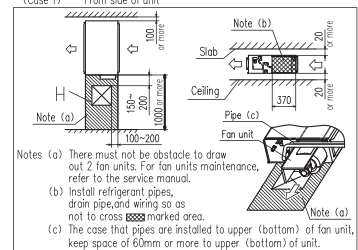
Select either of two cases to keep space for installation and services.
(Case 1) From side of unit



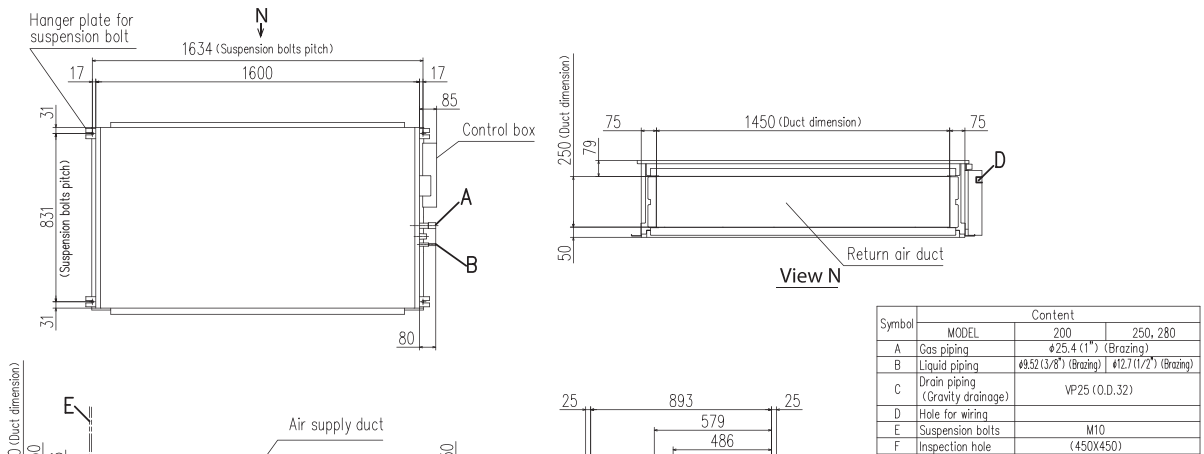
Μοντέλα FDU100VH,125VH,140VH



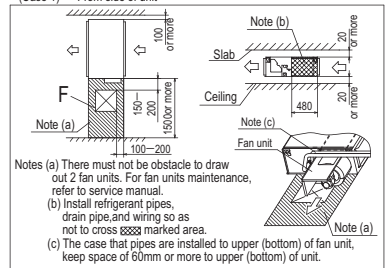
Space for installation and service
Select either of two cases to keep space for installation and services.
(Case 1) From side of unit



Μοντέλα FDU200VH, 280VH



Space for installation and service
Select either of two cases to keep space for installation and services.
(Case 1) From side of unit



R32		Standard Inverter	
Καθορισμένη ονομασία μοντέλου		FDU71VNPWWH	FDU100VNPWWH
Εσωτερική μονάδα		FDU71VH	FDU100VH
Εξωτερική μονάδα		FDC71VNP-W	FDC100VNP-W
Τροφοδοσία		Μονοφασική 220-240V, 50Hz / 220V, 60Hz	
Όνομαστική απόδοση ψύξης (Ελάχ.~Μέγ.)	kW	7.1 (1.5 ~ 7.3)	10.0 (2.1 ~ 10.2)
Όνομαστική απόδοση θέρμανσης (Ελάχ.~Μέγ.)	kW	7.1 (1.1 ~ 7.3)	10.0 (1.7 ~ 10.4)
Κατανάλωση ισχύος	Ψύξη/Θέρμανση	2.60 / 1.89	3.08 / 2.45
SEER/SCOP (Μέση ζώνη)	Ψύξη/Θέρμανση	5.9 A+ / 4.2 A+	6.2 A++ / 4.2 A+
Ρεύμα εκκίνησης		5	5
Μέγ. ρεύμα		15.8	19
Στάθμη ηχητικής ισχύος*1	Εσωτερική	Ψύξη/Θέρμανση	65 / 65
	Εξωτερική	Ψύξη/Θέρμανση	67 / 67
Στάθμη ηχητικής πίεσης*1	Εσωτερική	Ψύξη (P-Hi/Hi/Me/Lo)	38 / 33 / 29 / 25
	Εξωτερική	Θέρμανση (P-Hi/Hi/Me/Lo)	38 / 33 / 29 / 25
Ροή αέρα	Εσωτερική	Ψύξη (P-Hi/Hi/Me/Lo)	24 / 19 / 15 / 10
	Εξωτερική	Θέρμανση (P-Hi/Hi/Me/Lo)	24 / 19 / 15 / 10
Εξωτερική στατική πίεση*2		Τυπική:35 Μέγ:200	Τυπική:60 Μέγ:200
Εξωτερικές διαστάσεις	Εσωτερική	280 x 950 x 635	280 x 1,370 x 740
	Εξωτερική	640 x 800(+71) x 290	750 x 880(+88) x 340
Καθαρό βάρος	Εσωτερική	34	54
	Εξωτερική	45	57
Διαστ. σωλήνωσης ψυκτικού μέσου	Υγρού / Αερίου	6.35(1/4") / 12.7(1/2")	6.35(1/4") / 15.88(5/8")
Μήκος σωλήν. ψυκτικού μέσου (μονή διαδρομή)		Μέγ.30	
Κατακόρυφες ψυγμετρικές διαφορές	Η εξωτερική μονάδα είναι ψηλότερα/χαμηλότερα	Μέγ.20 / Μέγ.20	
Εύρος εξωτερικής θερμοκρασίας λειτουργίας	Ψύξη	-15~46*3	
	Θέρμανση	-15~20	
Φίλτρο αέρα		Προμηθεται από το εμπόριο	
Τηλεχειριστήριο (προαιρετικό)		ενσύρματο:RC-EX3A, RC-E5, RCH-E3 ασύρματο:RCN-KIT4-E2	

R32		Micro Inverter				
Καθορισμένη ονομασία μοντέλου		FDU125VSAWVH	FDU140VSAWVH	FDU200VSAWVH	FDU280VSAWVH	
Εσωτερική μονάδα		FDU125VH	FDU140VH	FDU200VH	FDU280VH	
Εξωτερική μονάδα		FDC125VSA-W	FDC140VSA-W	FDC200VSA-W	FDC280VSA-W	
Τροφοδοσία		Τριφασική 380-415V, 50Hz / 380V, 60Hz				
Όνομαστική απόδοση ψύξης (Ελάχ.~Μέγ.)	kW	12.5 (5.0 ~ 14.0)	13.6 (5.0 ~ 14.5)	20.0 (7.2 ~ 22.4)	27.0 (6.9 ~ 31.5)	
Όνομαστική απόδοση θέρμανσης (Ελάχ.~Μέγ.)	kW	14.0 (4.0 ~ 16.0)	15.5 (4.0 ~ 16.5)	22.4 (6.5 ~ 25.0)	30.0 (6.9 ~ 33.5)	
Κατανάλωση ισχύος	Ψύξη/Θέρμανση	4.36 / 3.69	5.13 / 4.21	6.15 / 5.67	9.15 / 9.12	
SEER/SCOP (Μέση ζώνη)	Ψύξη/Θέρμανση	-	-	-	-	
Ρεύμα εκκίνησης		5	5	5	5	
Μέγ. ρεύμα		17	18	23	25	
Στάθμη ηχητικής ισχύος*1	Εσωτερική	Ψύξη/Θέρμανση	67 / 67	70 / 70	78 / 78	
	Εξωτερική	Ψύξη/Θέρμανση	71 / 71	72 / 73	72 / 74	75 / 77
Στάθμη ηχητικής πίεσης*1	Εσωτερική	Ψύξη (P-Hi/Hi/Me/Lo)	45 / 40 / 34 / 29	47 / 40 / 35 / 30	52 / 50 / 47 / 45	52 / 50 / 47 / 45
	Εξωτερική	Θέρμανση (P-Hi/Hi/Me/Lo)	45 / 40 / 34 / 29	47 / 40 / 35 / 30	52 / 50 / 47 / 44	52 / 50 / 47 / 44
Ροή αέρα	Εσωτερική	Ψύξη (P-Hi/Hi/Me/Lo)	39 / 32 / 26 / 20	48 / 35 / 28 / 22	80 / 72 / 64 / 56	80 / 72 / 64 / 56
	Εξωτερική	Θέρμανση (P-Hi/Hi/Me/Lo)	39 / 32 / 26 / 20	48 / 35 / 28 / 22	80 / 72 / 64 / 56	80 / 72 / 64 / 56
Εξωτερική στατική πίεση*2		Τυπική:60 Μέγ:200	Τυπική:60 Μέγ:200	Τυπική:72 Μέγ:200	Τυπική:72 Μέγ:200	
Εξωτερικές διαστάσεις	Εσωτερική	280 x 1,370 x 740	379 x 1,600 x 893	379 x 1,600 x 893	1,505 x 970 x 370	
	Εξωτερική	845 x 970 x 370	1,505 x 970 x 370	1,505 x 970 x 370	1,505 x 970 x 370	
Καθαρό βάρος	Εσωτερική	54	78	144	155	
	Εξωτερική	78	144	155	155	
Διαστ. σωλήνωσης ψυκτικού μέσου	Υγρού / Αερίου	9.52(3/8") / 15.88(5/8")	9.52(3/8") / 22.22(7/8")	12.7(1/2") / 22.22(7/8")	12.7(1/2") / 22.22(7/8")	
Μήκος σωλήν. ψυκτικού μέσου (μονή διαδρομή)		Μέγ.50				
Κατακόρυφες ψυγμετρικές διαφορές	Η εξωτερική μονάδα είναι ψηλότερα/χαμηλότερα	Μέγ.50 / Μέγ.15				
Εύρος εξωτερικής θερμοκρασίας λειτουργίας	Ψύξη	-15~50*3				
	Θέρμανση	-20~20				
Φίλτρο αέρα		Προμηθεται από το εμπόριο				
Τηλεχειριστήριο (προαιρετικό)		ενσύρματο:RC-EX3A, RC-E5, RCH-E3 ασύρματο:RCN-KIT4-E2				

Τα δεδομένα μετρώνται στις ακόλουθες συνθήκες (R32 : ISO-T1, -H1 / R410A : ISO-T1).

Ψύξη: Εσωτερική θερμοκρασία 27°CDB, 19°CWB και εξωτερική θερμοκρασία 35°CDB. Θέρμανση: Εσωτερική θερμοκρασία 20°CDB και εξωτερική θερμοκρασία 7°CDB, 6°CWB.

*1 : Δηλώνει την τιμή εντός ανηχικού θαλάμου. Κατά τη λειτουργία οι τιμές αυτές είναι κάπως υψηλότερες εξαιτίας των περιβαλλοντικών συνθηκών.

*2 : Η εξωτερική στατική πίεση είναι ρυθμιζόμενη ώστε μπορεί να ρυθμιστεί από το τηλεχειριστήριο. Η MEF. εξωτερική στατική πίεση είναι η ρύθμιση "Υψηλή στατική πίεση". Οι τιμές της στάθμης ηχητικής πίεσης καθίστανται κατά 5dB(A) υψηλότερες σε εξωτερική στατική πίεση 200Pa.

*3 : Εάν εκτελείται μια λειτουργία ψύξης όταν η θερμοκρασία του εξωτερικού αέρα είναι -5°C ή χαμηλότερη, η εξωτερική μονάδα θα πρέπει να εγκατασταθεί σε σημείο όπου δεν επηρεάζεται από τον άνεμο. Εάν υπάρχει άνεμος, η χαμηλή πίεση θα μειωθεί και η συχνότητα του συμπιεστή θα αυξηθεί, αυτό θα προκαλέσει πτώση της απόδοσης και μπορεί να προκαλέσει βλάβη στη μονάδα.

*4 : Στην περίπτωση των παρακάτω συνθηκών: μέγ. 50m (η εξωτερική μονάδα είναι ψηλότερα και η εξωτερική θερμοκρασία ≤ 43°C), μέγ. 30m (η εξωτερική μονάδα είναι ψηλότερα και η εξωτερική θερμοκρασία > 43°C)