

FDUM

Εσωτερική μονάδα
Μονάδα αεραγωγού
-Χαμηλής/Μεσαίας στατικής πίεσης-



FDUM 50/60



- Εξοικονόμηση ενέργειας
- Αυτόματη λειτουργία
- Αθόρυβη λειτουργία
- Υψηλής ισχύος
- Χρονοδιακόπτης εβδομαδιαίος/ Sleep/διακοπής αιχμής
- Λειτουργία αυτοδιάγνωσης



Χειριστήριο (προαιρετικό)

| Ενσύρματο | | | Ασύρματο | |
|---------------------|-------|--------|-------------|--|
| | | | | |
| RC-EX3A RC-EXZ3A | RC-E5 | RCH-E3 | RCN-KIT4-E2 | |

*Δεν είναι διαθέσιμες όλες οι λειτουργίες με όλες τις επιλογές χειριστηρίου.

Λεπτός σχεδιασμός

Το ύψος όλων των μοντέλων FDUM είναι μόλις 280mm.

FDUM 50/60

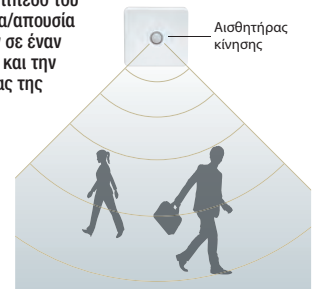
19mm λιγότερο

280mm

H 299mm → **H 280mm**

Αισθητήρας κίνησης (Προαιρετικά)

Ο αισθητήρας κίνησης είναι τοποθετημένος στο επίπεδο της οροφής ή στο επίπεδο του τοίχου και ανιχνεύει την παρουσία/απουσία και τη δραστηριότητα ανθρώπων σε έναν χώρο για να βελτιώσει την άνεση και την απόδοση εξοικονόμησης ενέργειας της μονάδας.



Αυτόματος έλεγχος εξωτερικής στατικής πίεσης (E.S.P.)

Ο σχεδιασμός του αγωγού απλοποιήθηκε. Χρησιμοποιώντας κινητήρα συνεχούς ρεύματος, μπορεί να επιτευχθεί ο βέλτιστος όγκος παροχής αέρα με αυτόν τον αυτόματο έλεγχο. Η εσωτερική μονάδα θα αναγνωρίζει αυτόματα από μόνη της την εξωτερική στατική πίεση και θα διατηρήσει τον ονομαστικό όγκο παροχής αέρα.

RC-E5
Πλήκτρο E.S.P.

Η εξωτερική στατική πίεση (E.S.P.) μπορεί να ρυθμιστεί με το πλήκτρο E.S.P.



Αγωγός Εσωτερική μονάδα Αγωγός Μακρύτερος αγωγός Οροφή

Διατηρήστε τον ίδιο περίπτωση 1 περίπτωση 2
όγκο παροχής αέρα

| Αρ. Ρύθμισης | No.1 | No.2 | No.3 | No.4 | No.5 | No.6 | No.7 | No.8 | No.9 | No.10 |
|--------------|-------|-------|-------|-------|-------|-------|-------|-------|-------|--------|
| E.S.P. | 10 Pa | 20 Pa | 30 Pa | 40 Pa | 50 Pa | 60 Pa | 70 Pa | 80 Pa | 90 Pa | 100 Pa |

Βελτίωση της δυνατότητας συντήρησης

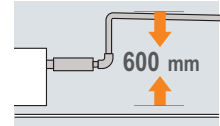
Η μονάδα ανεμιστήρα (φτερωτή και κινητήρας) μπορεί να τραβηχτεί προς τα έξω από τη δεξιά πλευρά της μονάδας. Η συντήρηση μπορεί να πραγματοποιηθεί από τη δεξιά ή την κάτω πλευρά της μονάδας.

Διαφανές παράθυρο επιθεώρησης

Η κατάσταση βρωμιάς του πυθμένα μιας λεκάνης συμπυκνωμάτων μπορεί να ελεγχθεί μέσω αυτού του διαφανούς παραθύρου επιθεώρησης χωρίς να αφαιρέσετε τη λεκάνη συμπυκνωμάτων.

Βελτιωμένη πρακτικότητα εγκατάστασης

Η αντλία συμπυκνωμάτων 600 mm είναι τοποθετημένη σε όλα τα μοντέλα. Η εσωτερική μονάδα είναι εντελώς κρυμμένη στην οροφή, επομένως είναι κατάλληλη για χώρους με ιδιαίτερη εσωτερική διακόσμηση.



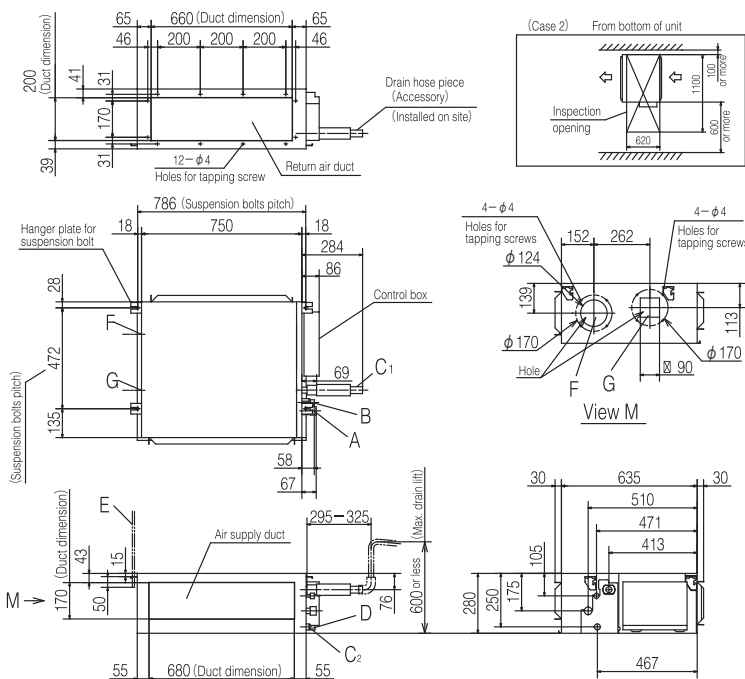
ΕΞΩΤΕΡΙΚΗ ΜΟΝΑΔΑ

| | | Hyper Inverter | | |
|----------------------------|--|----------------------|----------------------|-------------------|
| SRC • FDC | | 40 ~ 60ZSX-W1,-W2 | 71VNX-W | 100 ~ 140VN(S)X-W |
| | | 40 ~ 60ZSX-S | 71VNX | 100 ~ 140VN(S)X |
| μοντέλο | | | | |
| Χωρίς συμπλήρωση | | 15m | 30m | |
| Ύψος x Πλάτος x Βάθος (mm) | | 640 x 800(+71) x 290 | 750 x 880(+88) x 340 | 1,300 x 970 x 370 |

| | | Micro Inverter | | | Standard Inverter | | |
|----------------------------|--|-------------------|-------------------|----------------------|----------------------|----------------------|-----------------|
| FDC | | 100 ~ 140VN(S)A-W | - | 200 • 250 • 280VSA-W | 71VNP-W | 90 • 100VNP-W | 125VNP-W |
| | | 100 ~ 140VN(S)A | 200VSA | 250VSA | 71VNP | 90VNP1 | 100VNP |
| μοντέλο | | | | | | | |
| Χωρίς συμπλήρωση | | 30m | | | 15m | | |
| Ύψος x Πλάτος x Βάθος (mm) | | 845 x 970 x 370 | 1,300 x 970 x 370 | 1,505 x 970 x 370 | 640 x 800(+71) x 290 | 750 x 880(+88) x 340 | 845 x 970 x 370 |

ΔΙΑΣΤΑΣΕΙΣ (Μονάδα:mm) - FDUM -

Μοντέλα FDUM 50VH



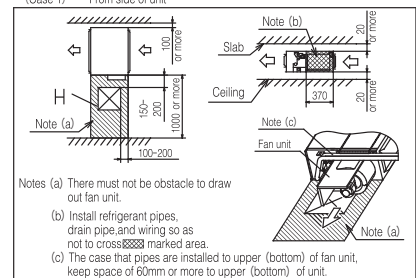
| Symbol | Content |
|--------|--|
| A | Gas piping $\phi 12.7 (1/2")$ (Flare) |
| B | Liquid piping $\phi 6.35 (1/4")$ (Flare) |
| C1 | Drain piping VP25 (O.D.32) |
| C2 | Drain piping (Gravity drainage) VP20 |
| D | Hole for wiring |
| E | Suspension bolts (M10) |
| F | Outside air opening for ducting ($\phi 150$) (Knock out) |
| G | Air outlet opening for ducting ($\phi 125$) (Knock out) |
| H | Inspection opening (450*450) |

Note (1) The model name label is attached on the lid of the control box.

Space for installation and service

Select either of two cases to keep space for installation and services.

(Case 1) From side of unit



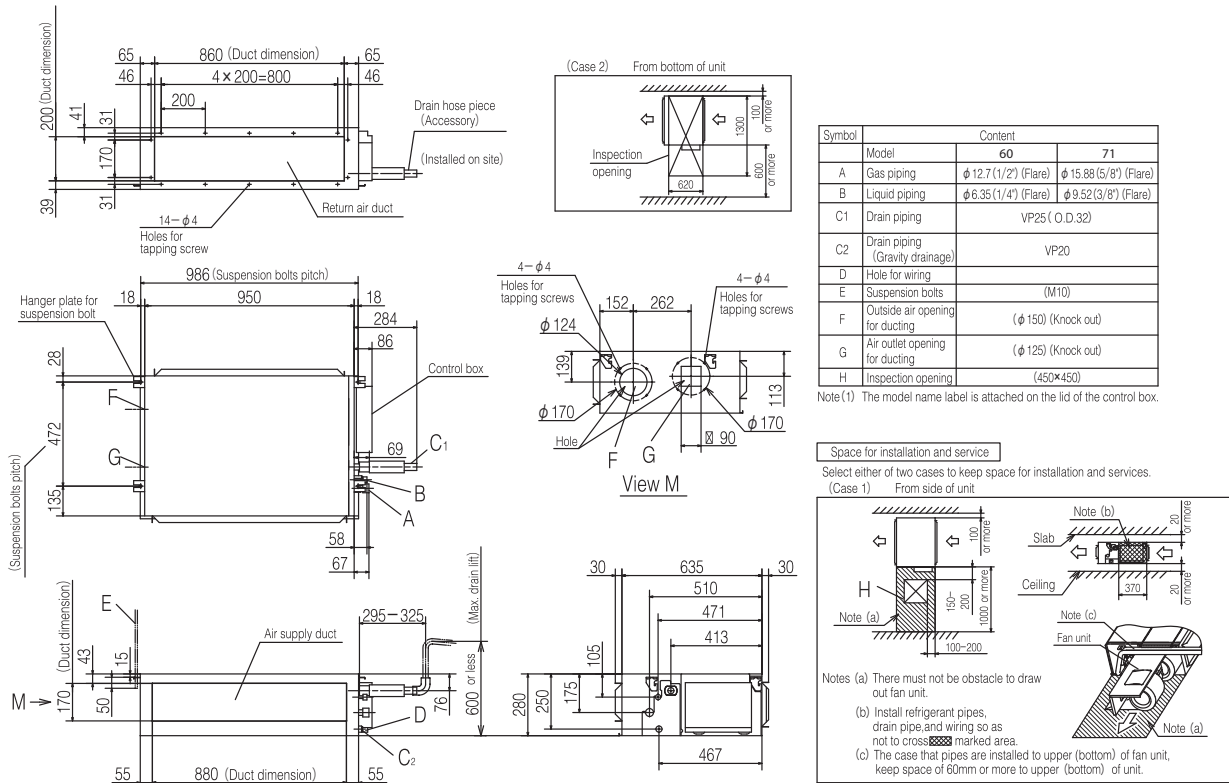
Notes (a) There must not be obstacle to draw out fan unit.

(b) Install refrigerant pipes, drain pipe and wiring so as not to cross marked area.

(c) The case that pipes are installed to upper (bottom) of fan unit, keep space of 60mm or more to upper (bottom) of unit.

ΔΙΑΣΤΑΣΕΙΣ (Μονάδα:mm) - FDUM -

Μοντέλα FDUM60VH



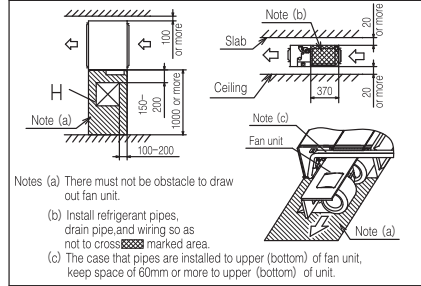
| Symbol | Model | Content | 60 | 71 |
|--------|---------------------------------|----------------------|-----------------------|----|
| A | Gas piping | φ 12.7(1/2") (Flare) | φ 15.88(5/8") (Flare) | |
| B | Liquid piping | φ 6.35(1/4") (Flare) | φ 9.52(3/8") (Flare) | |
| C1 | Drain piping | VP25(O.D.32) | | |
| C2 | Drain piping (Gravily drainage) | VP20 | | |
| D | Hole for wiring | | | |
| E | Suspension bolts | (M10) | | |
| F | Outside air opening for ducting | (φ 150) (Knock out) | | |
| G | Air outlet opening for ducting | (φ 125) (Knock out) | | |
| H | Inspection opening | (450x450) | | |

Note (1) The model name label is attached on the lid of the control box.

Space for installation and service

Select either of two cases to keep space for installation and services.

(Case 1) From side of unit



| R32 | | Hyper Inverter | |
|---|----------------|---|-----------------------|
| Καθορισμένη ονομασία μοντέλου | | FDUM50ZSXW2VH | FDUM60ZSXW1VH |
| Εσωτερική μονάδα | | FDUM50VH | FDUM60VH |
| Εξωτερική μονάδα | | SRC50ZSX-W2 | SRC60ZSX-W1 |
| Τροφοδοσία | | Μonoφασική 220-240V, 50Hz / 220V, 60Hz | |
| Ονομαστική απόδοση ψύξης (Ελάχ.-Μέγ.) | kW | 5.0 (1.1 ~ 5.6) | 5.6 (1.1 ~ 6.3) |
| Ονομαστική απόδοση θέρμανσης (Ελάχ.-Μέγ.) | kW | 5.4 (0.6 ~ 6.3) | 6.7 (0.6 ~ 7.1) |
| Κατανάλωση ισχύος Ψύξη/Θέρμανση | kW | 1.51 / 1.59 | 1.54 / 1.75 |
| SEER/SCOP (Μέση ζώνη) | Ψύξη/Θέρμανση | 5.9 A+ / 3.9 A | 6.5 A++ / 4.4 A+ |
| Ρεύμα εκκίνησης | A | 5 | 5 |
| Μέγ. ρεύμα | | 15 | 15 |
| Στάθμη ηχητικής ισχύος*1 | Εσωτερική | Ψύξη/Θέρμανση | 60 / 60 |
| | Εξωτερική | Ψύξη/Θέρμανση | 63 / 62 |
| Στάθμη ηχητικής πίεσης*1 | Εσωτερική | Ψύξη (P-Hi/Hi/Me/Lo) | 37 / 32 / 29 / 26 |
| | Εξωτερική | Θέρμανση (P-Hi/Hi/Me/Lo) | 36 / 31 / 28 / 25 |
| Ροή αέρα | Εσωτερική | Ψύξη (P-Hi/Hi/Me/Lo) | 13 / 10 / 9 / 8 |
| | Εξωτερική | Θέρμανση (P-Hi/Hi/Me/Lo) | 20 / 15 / 13 / 10 |
| Εξωτερική στατική πίεση*2 | Pa | 39 / 33 | 41.5 / 39 |
| Εξωτερικές διαστάσεις | mm | 280 x 750 x 635 | 280 x 950 x 635 |
| Καθαρό βάρος | kg | 29 | 34 |
| Διασ. σωλήνωσης ψυκτικού μέσου | Υγρού / Αερίου | 6.35(1/4") / 12.7(1/2") | |
| Μήκος σωλην. ψυκτικού μέσου (μονή διαδρομή) | m | Μέγ.30 | |
| Κατακόρυφες ψυχομετρικές διαφορές | m | Μέγ.20 / Μέγ.20 | |
| Εύρος εξωτερικής θερμοκρασίας λειτουργίας | Ψύξη | -15~46*3 | |
| | Θέρμανση | -20~20 | |
| Φίλτρο αέρα (προαιρετικό) | | Κιτ φίλτρου: UM-FL1EF | Κιτ φίλτρου: UM-FL2EF |
| Τηλεχειριστήριο (προαιρετικό) | | ενούρματο:RC-EX3A, RC-E5, RCH-E3 ασύρματο:RCN-KIT4-E2 | |

Τα δεδομένα μετρούνται στις ακόλουθες συνθήκες (ISO-T1, -H1).

Ψύξη: Εσωτερική θερμοκρασία 27°CDB, 19°CWB και εξωτερική θερμοκρασία 35°CDB. Θέρμανση: Εσωτερική θερμοκρασία 20°CDB και εξωτερική θερμοκρασία 7°CDB, 6°CWB.

*1 : Δηλώνει την τιμή εντός ανηχικού θαλάμου. Κατά τη λειτουργία οι τιμές αυτές είναι κάπως υψηλότερες εξαιτίας των περιβαλλοντικών συνθηκών.

*2 : Η εξωτερική στατική πίεση είναι ρυθμιζόμενη ώστε μπορεί να ρυθμιστεί από το τηλεχειριστήριο. Η MEF : εξωτερική στατική πίεση είναι η ρύθμιση "Υψηλή στατική πίεση". Οι τιμές της στάθμης ηχητικής πίεσης καθίστανται κατά 5dB(A) υψηλότερες σε εξωτερική στατική πίεση 100Pa.

*3 : Εάν εκτελείται μια λειτουργία ψύξης όταν η θερμοκρασία του εξωτερικού αέρα είναι -5°C ή χαμηλότερη, η εξωτερική μονάδα θα πρέπει να εγκατασταθεί σε σημείο όπου δεν επηρεάζεται από τον άνεμο. Εάν υπάρχει άνεμος, η χαμηλή πίεση θα μειωθεί και η αυχάντητα του συμπιεστή θα αυξηθεί, αυτό θα προκαλέσει πτώση της απόδοσης και μπορεί να προκαλέσει βλάβη στη μονάδα.