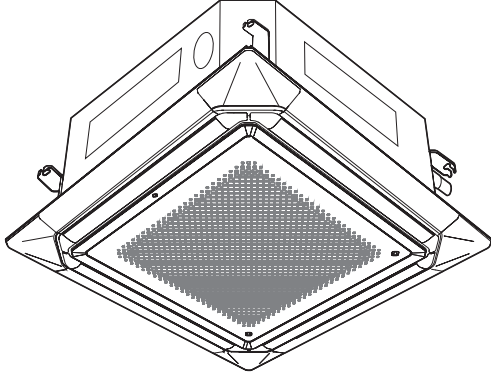


OPERATING MANUAL



MODEL:

- * Please write down the model name.
- * Bitte schreiben Sie den Modellnamen auf.
- * Veuillez écrire le nom du modèle.
- * Anote el nombre de modelo.
- * Annotare il nome del modello.
- * Καταγράψτε το όνομα μοντέλου.
- * Registe o nome de modelo.
- * Запишите название модели.
- * Lütfen model adını not ediniz.

OPERATING MANUAL AIR CONDITIONER (Cassette type)

Before using this product, read these instructions thoroughly and keep this manual for future reference.

BEDIENUNGSANLEITUNG KLIMAANLAGE (Kassettyp)

Bevor Sie dieses Produkt verwenden, lesen Sie diese Anweisungen sorgfältig durch und bewahren Sie diese Anleitung für späteres Nachschlagen auf.

MODE D'EMPLOI CLIMATISEUR (Type cassette)

Avant d'utiliser ce produit, veuillez lire attentivement ces instructions. Conservez ce manuel pour référence future.

MANUAL DE FUNCIONAMIENTO ACONDICIONADOR DE AIRE (Tipo casete)

Antes de utilizar el producto, lea estas instrucciones detenidamente y conserve este manual para consultarlo en el futuro.

MANUALE DI ISTRUZIONI CONDIZIONATORE D'ARIA (Tipo a cassetta)

Prima di utilizzare l'apparecchio, leggere attentamente le presenti istruzioni e conservare il manuale per poterlo consultare in futuro.

ΕΓΧΕΙΡΙΔΙΟ ΛΕΙΤΟΥΡΓΙΑΣ ΚΛΙΜΑΤΙΣΤΙΚΟ (Τύπος κασέτας)

Προτού χρησιμοποιήσετε το προϊόν, διαβάστε προσεκτικά τις παρούσες οδηγίες και φυλάξτε το παρόν εγχειρίδιο, ώστε να μπορείτε να ανατρέχετε σε αυτό στο μέλλον.

MANUAL DE FUNCIONAMENTO AR CONDICIONADO (Tipo casete)

Antes de utilizar este produto, leia atentamente estas instruções e guarde este manual para referência futura.

РУКОВОДСТВО ПО ЭКСПЛУАТАЦИИ КОНДИЦИОНЕР ВОЗДУХА (кассетного типа)

Перед эксплуатацией устройства внимательно ознакомьтесь с данным руководством и сохраняйте его для использования в будущем.

KULLANIM KILAVUZU KLİMA (Kaset tipi)

Bu ürünü kullanmadan önce verilen talimatları dikkatlice okuyun ve daha sonra tekrar faydalanmak üzere saklayın.

English

Deutsch

Français

Español

Italiano

Ελληνικά

Português

Русский

Türkçe



PART No. 9381622092

Περιεχόμενα

1. ΠΡΟΦΥΛΑΞΕΙΣ ΑΣΦΑΛΕΙΑΣ	1
2. ΟΝΟΜΑΣΙΕΣ ΕΞΑΡΤΗΜΑΤΩΝ	2
3. ΒΑΣΙΚΕΣ ΛΕΙΤΟΥΡΓΙΕΣ.....	3
4. ΡΥΘΜΙΣΕΙΣ ΡΟΗΣ ΑΕΡΑ	3
4.1. Ρύθμιση ταχύτητας ανεμιστήρα.....	3
4.2. Ρυθμίσεις κατεύθυνσης ροής αέρα.....	3
5. ΛΕΙΤΟΥΡΓΙΕΣ ΧΡΟΝΟΔΙΑΚΟΠΤΗ	4
5.1. Ενεργοποίησης ή Χρονοδιακόπτης Απενεργοποίησης.....	4
5.2. Εβδομαδιαίος χρονοδιακόπτης	4
5.3. Χρονοδιακόπτης Προγράμματος	4
5.4. Χρονοδιακόπτης Ύπνου.....	4
6. ΛΕΙΤΟΥΡΓΙΕΣ ΕΞΟΙΚΟΝΟΜΗΣΗΣ ΕΝΕΡΓΕΙΑΣ	4
6.1. Οικονομική λειτουργία	4
6.2. Έλεγχος ανεμιστήρα για εξοικονόμηση ενέργειας	4
6.3. Αισθητήρας ανίχνευσης ανθρώπων για εξοικονόμηση ενέργειας (προαιρετικά)	4
7. ΑΛΛΕΣ ΛΕΙΤΟΥΡΓΙΕΣ	5
7.1. Λειτουργία Θέρμανσης 10 °C	5
8. ΚΑΘΑΡΙΣΜΟΣ ΚΑΙ ΦΡΟΝΤΙΔΑ.....	5
9. ΓΕΝΙΚΕΣ ΠΛΗΡΟΦΟΡΙΕΣ	6
10. ΠΡΟΑΙΡΕΤΙΚΑ ΕΞΑΡΤΗΜΑΤΑ	6
10.1. Τηλεχειριστήριο	6
10.2. Πολλαπλά τηλεχειριστήρια	6
10.3. Ομαδοποιημένος έλεγχος.....	6
11. ΑΝΤΙΜΕΤΩΠΙΣΗ ΠΡΟΒΛΗΜΑΤΩΝ	7

1. ΠΡΟΦΥΛΑΞΕΙΣ ΑΣΦΑΛΕΙΑΣ

Για να αποφύγετε ενδεχόμενο τραυματισμό ή υλικές ζημιές, διαβάστε προσεκτικά αυτήν την ενότητα πριν χρησιμοποιήσετε το προϊόν και βεβαιωθείτε ότι συμμορφώνεστε με τις ακόλουθες προφυλάξεις ασφαλείας.

Ο εσφαλμένος χειρισμός λόγω μη συμμόρφωσης με τις οδηγίες ενδέχεται να προκαλέσει τραυματισμούς ή βλάβες, η σοβαρότητα των οποίων κατηγοριοποιείται ως εξής:



ΠΡΟΕΙΔΟΠΟΙΗΣΗ

Με το σήμα αυτό επισημαίνεται ότι υπάρχει κίνδυνος θανάτου ή πρόκλησης σοβαρού τραυματισμού.



ΠΡΟΣΟΧΗ

Με το σήμα αυτό επισημαίνεται ότι υπάρχει κίνδυνος τραυματισμού ή πρόκλησης υλικών ζημιών.



Αυτό το σήμα επισημαίνει μια ΑΠΑΓΟΡΕΥΜΕΝΗ ενέργεια.



Αυτό το σήμα επισημαίνει μια ΥΠΟΧΡΕΩΤΙΚΗ ενέργεια.

Επεξήγηση των συμβόλων που εμφανίζονται στην εσωτερική ή στην εξωτερική μονάδα.

ΠΡΟΕΙΔΟΠΟΙΗΣΗ



Αυτό το σύμβολο σημαίνει ότι το συγκεκριμένο προϊόν χρησιμοποιεί εύφλεκτο ψυκτικό. Αν το ψυκτικό διαρρεύσει και εκτεθεί σε εξωτερική πηγή ανάφλεξης, υπάρχει κίνδυνος πυρκαγιάς.



ΠΡΟΣΟΧΗ

Αυτό το σύμβολο σημαίνει ότι το εγχειρίδιο λειτουργίας πρέπει να διαβαστεί με προσοχή.



ΠΡΟΣΟΧΗ

Αυτό το σύμβολο σημαίνει ότι το τεχνικό προσωπικό πρέπει να χειρίζεται τον εξοπλισμό ανατρέχοντας στο εγχειρίδιο εγκατάστασης.



ΠΡΟΣΟΧΗ

Αυτό το σύμβολο σημαίνει ότι διατίθενται πληροφορίες, π.χ. στο εγχειρίδιο λειτουργίας ή στο εγχειρίδιο εγκατάστασης.



ΠΡΟΕΙΔΟΠΟΙΗΣΗ





• Η συσκευή πρέπει να εγκαθίσταται, να λειτουργεί και να φυλάσσεται σε έναν χώρο με επιφάνεια μεγαλύτερη από X m².

Ποσότητα ψυκτικού πλήρωσης M (kg)	Ελάχιστη επιφάνεια χώρου X (m ²)
M ≤ 1,22	-
1,22 < M ≤ 1,23	1,45
1,23 < M ≤ 1,50	2,15
1,50 < M ≤ 1,75	2,92
1,75 < M ≤ 2,0	3,82
2,0 < M ≤ 2,5	5,96
2,5 < M ≤ 3,0	8,59
3,0 < M ≤ 3,5	11,68
3,5 < M ≤ 4,0	15,26



(IEC 60335-2-40)

- Το προϊόν δεν περιέχει εξαρτήματα που μπορούν να συντηρηθούν από τον χρήστη. Να συμβουλευέστε πάντα εξουσιοδοτημένο τεχνικό προσωπικό για θέματα επισκευής, εγκατάστασης και μετακίνησης του προϊόντος. Η εγκατάσταση ή ο χειρισμός με ακατάλληλο τρόπο θα προκαλέσουν διαρροές, ηλεκτροπληξία ή πυρκαγιά.
- Σε περίπτωση δυσλειτουργίας, όπως π.χ. οσμή καμένου, σταματήστε αμέσως τη λειτουργία του κλιματιστικού και αποσυνδέστε πλήρως την παροχή ρεύματος κλείνοντας τον ασφαλειοδιακόπτη ή αποσυνδέοντας το φως ρεύματος. Κατόπιν συμβουλευτείτε εξουσιοδοτημένο τεχνικό προσωπικό.
- Προσέξτε να μην κάνετε ζημιά στο καλώδιο τροφοδοσίας ρεύματος. Εάν υποστεί ζημιά, πρέπει να αντικατασταθεί μόνο από εξουσιοδοτημένο τεχνικό προσωπικό ώστε να αποφευχθεί ενδεχόμενος κίνδυνος.
- Σε περίπτωση διαρροής ψυκτικού, κρατήστε το μακριά από φωτιά ή εύφλεκτα υλικά και επικοινωνήστε με εξουσιοδοτημένο τεχνικό προσωπικό.
- Σε περίπτωση καταιγίδας ή όταν υπάρχει ενδεχόμενο αστραπών, απενεργοποιήστε το κλιματιστικό μέσω του τηλεχειριστηρίου και αποφύγετε την επαφή με το προϊόν ή με την παροχή ρεύματος για να αποφύγετε ενδεχόμενους κινδύνους από ηλεκτρικές εκκενώσεις.
- Το προϊόν πρέπει να φυλάσσεται σε έναν χώρο χωρίς συνεχή λειτουργία πηγών ανάφλεξης (για παράδειγμα: ακάλυπτη φλόγα, ή συσκευή αερίου ή ηλεκτρική θερμάστρα σε λειτουργία).
- Το προϊόν πρέπει να φυλάσσεται σε χώρο με καλό αερισμό.
- Να έχετε υπόψη ότι τα ψυκτικά ενδέχεται να είναι άοσμα.
- Το προϊόν πρέπει να φυλάσσεται με τρόπο ώστε να αποτρέπεται η πρόκληση μηχανικών βλαβών.
- Η απόρριψη του προϊόντος πρέπει να γίνεται σωστά, σύμφωνα με τους ισχύοντες εθνικούς ή τοπικούς κανονισμούς.


ΠΡΟΕΙΔΟΠΟΙΗΣΗ

-  Κατά τη μεταφορά ή την αλλαγή θέσης της εσωτερικής μονάδας, οι σωλήνες πρέπει να καλύπτονται με το στήριγμα αγκίστρωσης σε τοίχο για προστασία. Μην μετακινείτε το προϊόν κρατώντας τους σωλήνες της εσωτερικής μονάδας.
(Το φορτίο που εφαρμόζεται στις ενώσεις των σωλήνων ενδέχεται να προκαλέσει διαρροή εύφλεκτου αερίου κατά τη λειτουργία.)
- Το προϊόν δεν προορίζεται για χρήση από άτομα (συμπεριλαμβανομένων παιδιών) με μειωμένες φυσικές, αισθητηριακές ή πνευματικές ικανότητες, ή έλλειψη εμπειρίας και γνώσης, εκτός εάν επιβλέπονται ή έχουν λάβει οδηγίες σχετικές με τη χρήση του προϊόντος από το άτομο που είναι υπεύθυνο για την ασφάλειά τους. Τα παιδιά πρέπει να επιβλέπονται ώστε να διασφαλίζεται ότι δεν παίζουν με το προϊόν.
-  Μην εγκαθιστάτε τη μονάδα σε χώρους όπου υπάρχουν ορυκτέλαια, όπως σε εργοστάσια, ή μεγάλη ποσότητα από χυμένα λάδια ή ατμούς, όπως σε κουζίνες.
- Μην εκκινείτε ή θερμαίνετε τη λειτουργία του προϊόντος ανοίγοντας ή κλείνοντας τον ασφαλειοδιακόπτη κυκλώματος.
- Μην χρησιμοποιείτε εύφλεκτα αέρια κοντά στο προϊόν.
- Αποφεύγετε την απευθείας έκθεσή σας για πολλές ώρες στο ψυχρό ρεύμα αέρα.
- Μην εισάγετε τα δάχτυλά σας ή άλλα αντικείμενα στη θύρα εξόδου ή στη γρίλια πρόσληψης.
- Μην χειρίζεστε το προϊόν με υγρά χέρια.
- Μην χρησιμοποιείτε άλλα μέσα για να επιταχύνετε τη διαδικασία απόψυξης ή για τον καθαρισμό του προϊόντος, εκτός από τα συνιστώμενα από τον κατασκευαστή.
- Δεν επιτρέπεται η διάτρηση ή η καύση.

ΠΡΟΣΟΧΗ

-  Να αερίζετε περιστασιακά τον χώρο κατά τη διάρκεια της χρήσης.
- Να λειτουργείτε πάντα το προϊόν με εγκατεστημένα τα φίλτρα αέρα.
- Βεβαιωθείτε ότι δεν υπάρχει ηλεκτρονικός εξοπλισμός σε απόσταση μικρότερη του 1 μέτρου (40 ίντσες) από το προϊόν.
- Να αποσυνδέετε κάθε παροχή ρεύματος όταν δεν χρησιμοποιείτε το προϊόν για μεγάλα χρονικά διαστήματα.
- Μετά από μεγάλες περιόδους χρήσης, ζητήστε να ελεγχθεί η στερέωση της εσωτερικής μονάδας για να διασφαλίσετε ότι δεν υπάρχει κίνδυνος πτώσης του προϊόντος.
- Όταν το προϊόν χρησιμοποιείται σε δωμάτιο με βρέφη, παιδιά, ηλικιωμένους ή ασθενείς, η κατεύθυνση ροής του αέρα και η θερμοκρασία του δωματίου θα πρέπει να επιλέγονται με προσοχή.
- Κρατήστε τον περιβάλλοντα χώρο της εξωτερικής μονάδας καθαρό και τακτοποιημένο και μην τοποθετείτε αντικείμενα γύρω της. Εάν υπάρχουν αντικείμενα που παρεμποδίζουν τις θύρες εξόδου ή εισέρχονται σε αυτές, ενδέχεται να προκληθεί δυσλειτουργία του προϊόντος.
-  Η ροή του αέρα δεν θα πρέπει να κατευθύνεται σε τζάκια ή συσκευές θέρμανσης.
- Μη φράσσετε και μην καλύπτετε τη σχάρα εισαγωγής αέρα και τη θύρα εξόδου.
- Μην ασκείτε μεγάλη πίεση στα πτερύγια του ψυγείου.
- Μην ανεβαίνετε επάνω στο κλιματιστικό και μην κρεμάτε ή τοποθετείτε αντικείμενα πάνω του.
- Μην τοποθετείτε οποιαδήποτε ηλεκτρικά προϊόντα ή οικιακά αντικείμενα κάτω από το προϊόν. Η συμπύκνωση υγρασίας που τυχόν θα στάξει από το προϊόν μπορεί να τα υγράνει και να προκαλέσει ζημιά ή δυσλειτουργία στα υπάρχοντά σας.
- Μην εκθέτετε το προϊόν απευθείας σε νερό.
- Μην χρησιμοποιείτε το προϊόν για συντήρηση τροφίμων, φυτών, ζώων, συσκευών ακριβείας, έργων τέχνης ή άλλων αντικειμένων. Ενδέχεται να υπάρχουν αρνητικές επιπτώσεις στα χαρακτηριστικά ή στην ποιότητα αυτών των αντικειμένων.
- Μην εκθέτετε ζώα ή φυτά σε απευθείας επαφή με τη ροή του αέρα.
- Μην πίνετε το νερό που αποστραγγίζεται από το κλιματιστικό.
- Μην τραβάτε το καλώδιο τροφοδοσίας ρεύματος.

ΠΡΟΣΟΧΗ

-  Κατά την εγκατάσταση ή τη συντήρηση του προϊόντος, μην αγγίζετε τα αλουμινένια πτερύγια ή τον εναλλάκτη θερμότητας που είναι ενσωματωμένα στο προϊόν για να αποφύγετε ενδεχόμενο τραυματισμό.
- Μην στέκεστε σε ασταθή σκαλοπάτια όταν χειρίζεστε ή καθαρίζετε το προϊόν. Μπορεί να αναποδογυρίσουν και να προκληθεί τραυματισμός.

2. ΟΝΟΜΑΣΙΕΣ ΕΞΑΡΤΗΜΑΤΩΝ

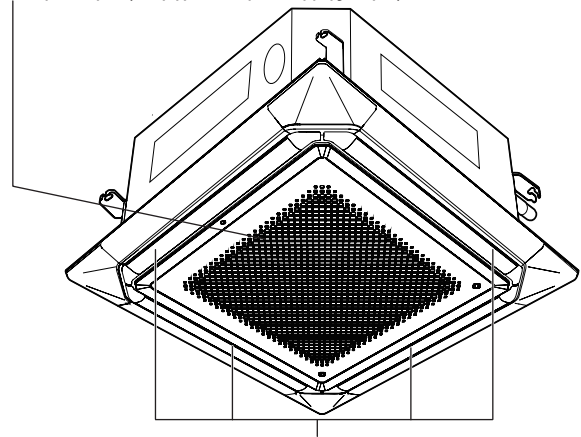
Το τηλεχειριστήριο είναι προαιρετικό. Μπορείτε να επιλέξετε μεταξύ των ακόλουθων τύπων τηλεχειριστηρίων.

- Ασύρματο τηλεχειριστήριο
- Ενσύρματο τηλεχειριστήριο
- Έλεγχος μέσω ασύρματου LAN

Για να ελέγξετε το διαθέσιμο μοντέλο τηλεχειριστηρίου, συμβουλευτείτε εξουσιοδοτημένο τεχνικό προσωπικό.

Για λεπτομερείς οδηγίες σχετικά με τον χειρισμό, ανατρέξτε στο εγχειρίδιο λειτουργίας του τηλεχειριστηρίου.

- Γρίλια πρόσληψης αέρα
- Φίλτρο αέρα (στη γρίλια πρόσληψης αέρα)



Εξόδος κατεύθυνσης ροής αέρα *1)

*1) Μπορείτε να ρυθμίσετε κάθε περσίδα ανεξάρτητα. (Απαιτείται το προαιρετικό ενσύρματο τηλεχειριστήριο.)

3. ΒΑΣΙΚΕΣ ΛΕΙΤΟΥΡΓΙΕΣ

ΣΗΜΕΙΩΣΕΙΣ: Για λεπτομερείς οδηγίες σχετικά με τον χειρισμό, ανατρέξτε στο εγχειρίδιο λειτουργίας του τηλεχειριστηρίου.

Η κατάσταση λειτουργίας και το εύρος ρύθμισης θερμοκρασίας παρουσιάζονται στον παρακάτω πίνακα.

Κατάσταση λειτουργίας	Εύρος ρύθμισης θερμοκρασίας
Αυτόματη	18,0 - 30,0 °C
Ψύξη	18,0 - 30,0 °C
Αφύγρανση	18,0 - 30,0 °C
Ανεμιστήρας	Δεν μπορείτε να ρυθμίσετε τη θερμοκρασία.
Θέρμανση	16,0 - 30,0 °C

■ Αυτόματη κατάσταση

Το κλιματιστικό επιλέγει την κατάλληλη κατάσταση λειτουργίας (Ψύξη ή Θέρμανση) ανάλογα με την τρέχουσα θερμοκρασία χώρου.

Θερμοκρασία χώρου	Λειτουργία
Υψηλότερη από τη θερμοκρασία ρύθμισης	Ψύξη
Κοντά στη θερμοκρασία ρύθμισης	Καθορίζεται από την εξωτερική θερμοκρασία
Χαμηλότερη από τη θερμοκρασία ρύθμισης	Θέρμανση



Όταν επιλέγεται αρχικά η Αυτόματη κατάσταση, ο ανεμιστήρας θα λειτουργήσει σε χαμηλή ταχύτητα για λίγα λεπτά, ενόσω η εσωτερική μονάδα ανιχνεύει τις συνθήκες του χώρου και επιλέγει τη σωστή κατάσταση λειτουργίας.

Όταν το κλιματιστικό προσαρμόσει τη θερμοκρασία του χώρου σε επίπεδο κοντά στην καθορισμένη ρύθμιση θερμοκρασίας, θα ξεκινήσει τη λειτουργία επιτήρησης.

Στην κατάσταση λειτουργίας παρακολούθησης, ο ανεμιστήρας θα λειτουργεί σε χαμηλή ταχύτητα. Εάν η θερμοκρασία του χώρου αλλάξει μετέπειτα, το κλιματιστικό θα επιλέξει εκ νέου την κατάλληλη λειτουργία (Θέρμανση, Ψύξη) για να προσαρμόσει τη θερμοκρασία του χώρου στην καθορισμένη τιμή.

Αν η κατάσταση που επιλέχτηκε αυτόματα από τη μονάδα δεν είναι αυτή που επιθυμείτε, επιλέξτε μία από τις διαθέσιμες καταστάσεις λειτουργίας (Θέρμανση, Ψύξη, Αφύγρανση, Ανεμιστήρας).

■ Κατάσταση Ψύξης

Χρησιμοποιήστε την για να ψύξετε τον χώρο σας.

ΣΗΜΕΙΩΣΕΙΣ: Ρυθμίστε τη θερμοκρασία σε τιμή χαμηλότερη από την τρέχουσα θερμοκρασία του χώρου, διαφορετικά θα λειτουργεί μόνο ο ανεμιστήρας.

■ Κατάσταση Αφύγρανσης

Χρησιμοποιήστε την για ελαφριά ψύξη κατά την αφύγρανση του χώρου σας.

ΣΗΜΕΙΩΣΕΙΣ:

- Δεν μπορείτε να θερμάνετε τον χώρο.
- Ρυθμίστε τη θερμοκρασία σε τιμή χαμηλότερη από την τρέχουσα θερμοκρασία του χώρου, διαφορετικά η λειτουργία δεν θα δουλέψει.
- Η μονάδα θα λειτουργεί με χαμηλή ταχύτητα για να ρυθμίσει την υγρασία του χώρου. Ο ανεμιστήρας της εσωτερικής μονάδας μπορεί να σταματά κατά διαστήματα. Επίσης, ο ανεμιστήρας μπορεί να λειτουργεί με πολύ χαμηλή ταχύτητα όταν ρυθμίζεται η υγρασία στο δωμάτιο.
- Η ταχύτητα του ανεμιστήρα δεν μπορεί να αλλάξει χειροκίνητα.

■ Κατάσταση Ανεμιστήρα

Χρησιμοποιήστε την για την κυκλοφορία του αέρα σε όλον τον χώρο.

ΣΗΜΕΙΩΣΕΙΣ: Δεν μπορείτε να ρυθμίσετε τη θερμοκρασία.

■ Κατάσταση Θέρμανσης

Χρησιμοποιήστε την για να θερμάνετε τον χώρο σας.

ΣΗΜΕΙΩΣΕΙΣ:

- Ρυθμίστε τη θερμοκρασία σε τιμή υψηλότερη από την τρέχουσα θερμοκρασία του χώρου, διαφορετικά η λειτουργία δεν θα δουλέψει.
- Στην αρχή της λειτουργίας, ο ανεμιστήρας της εσωτερικής μονάδας περιστρέφεται με πολύ χαμηλή ταχύτητα για 3-5 λεπτά ώσπου να θερμανθεί το εσωτερικό της εσωτερικής μονάδας. Μετά από αυτήν την περίοδο, ο ανεμιστήρας της εσωτερικής μονάδας θα αλλάξει στην επιλεγμένη ταχύτητα ανεμιστήρα.
- Όταν η θερμοκρασία του χώρου είναι πολύ χαμηλή, ενδέχεται να σχηματιστεί πάγος στην εξωτερική μονάδα και να μειωθεί η απόδοσή της. Για την αφαίρεση του πάγου, η μονάδα θα εκτελεί αυτόματα τον κύκλο απόψυξης κατά διαστήματα. Κατά τη λειτουργία Αυτόματης απόψυξης, η λειτουργία Θέρμανσης διακόπτεται.
- Μετά την έναρξη της λειτουργίας Θέρμανσης, απαιτείται κάποιος χρόνος μέχρι να ζεσταθεί ο χώρος.

4. ΡΥΘΜΙΣΕΙΣ ΡΟΗΣ ΑΕΡΑ

ΣΗΜΕΙΩΣΕΙΣ: Για λεπτομερείς οδηγίες σχετικά με τον χειρισμό, ανατρέξτε στο εγχειρίδιο λειτουργίας του τηλεχειριστηρίου.

4.1. Ρύθμιση ταχύτητας ανεμιστήρα

Η ταχύτητα ανεμιστήρα αλλάζει όπως παρακάτω.



Με την επιλογή Αυτόματη, η ταχύτητα του ανεμιστήρα ρυθμίζεται αυτόματα ανάλογα με την κατάσταση λειτουργίας.

- Θέρμανση:** Ο ανεμιστήρας θα λειτουργεί σε πολύ χαμηλή ταχύτητα όταν η θερμοκρασία του αέρα που εξέρχεται από την εσωτερική μονάδα είναι χαμηλή.
- Ψύξη:** Καθώς η θερμοκρασία του χώρου πλησιάζει στην καθορισμένη τιμή, η ταχύτητα του ανεμιστήρα μειώνεται.
- Ανεμιστήρας:** Ο ανεμιστήρας λειτουργεί σε μέτρια ταχύτητα.

4.2. Ρυθμίσεις κατεύθυνσης ροής αέρα

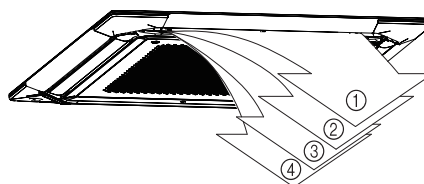
Μπορείτε να ρυθμίσετε τα ακόλουθα στοιχεία.

- Ρύθμιση κατεύθυνσης κατακόρυφης ροής αέρα
- Ρύθμιση λειτουργίας Ταλάντωσης (επάνω/κάτω)

ΣΗΜΕΙΩΣΕΙΣ: Η λειτουργία Ταλάντωσης ενδέχεται να διακοπεί προσωρινά όταν ο ανεμιστήρας στην εσωτερική μονάδα περιστρέφεται σε πολύ χαμηλή ταχύτητα ή έχει σταματήσει.

■ Κατεύθυνση κατακόρυφης ροής αέρα

Άνετη διάχυση του αέρα σε κάθε γωνιά του χώρου, χάρη στην ευρεία ροή αέρα κατακόρυφα.



Προεπιλεγμένη ρύθμιση	
Ψύξη, Αφύγρανση	2
Θέρμανση	4
Αλλαγή χειροκίνητα	
	1 ⇄ 2 ⇄ 3 ⇄ 4
Λειτουργία Ταλάντωσης	
Ψύξη, Θέρμανση, Αφύγρανση, Ανεμιστήρας	1 ⇄ 2 ⇄ 3 ⇄ 4

ΣΗΜΕΙΩΣΕΙΣ:

- Μην προσαρμόζετε τις περιόδους κατεύθυνσης ροής αέρα με το χέρι, καθώς ενδέχεται να προκληθεί πρόβλημα λειτουργίας. Σε αυτήν την περίπτωση, σταματήστε τη λειτουργία και επανεκκινήστε την. Οι περιόδους θα πρέπει να αρχίσουν να λειτουργούν σωστά ξανά.
- Σε Αυτόματη κατάσταση λειτουργίας, κατά το πρώτο λεπτό μετά την έναρξη της λειτουργίας η κατεύθυνση ροής αέρα τίθεται στη θέση 2 και δεν μπορεί να αλλάξει.
- Ακόμη κι αν ρυθμιστεί η κατεύθυνση της ροής αέρα, ενδέχεται να λειτουργεί σε διαφορετική θέση στις ακόλουθες περιπτώσεις:
 - στην αρχή της λειτουργίας Θέρμανσης
 - κατά την Αυτόματη λειτουργία απόψυξης
 - κατά την Αυτόματη κατάσταση λειτουργίας
- Στην Αυτόματη κατάσταση ή στην κατάσταση Θέρμανσης, η κατεύθυνση ροής αέρα παραμένει στη θέση 1 για λίγο διάστημα μετά την έναρξη της λειτουργίας.
- Όταν το κλιματιστικό χρησιμοποιείται σε χώρους με βρέφη, παιδιά, ηλικιωμένους ή ασθενείς, η κατεύθυνση του αέρα και η θερμοκρασία του χώρου πρέπει να λαμβάνονται προσεκτικά υπόψη όταν πραγματοποιούνται ρυθμίσεις.

Ανεξάρτητος έλεγχος κατεύθυνσης της ροής του αέρα (προαιρετικά)

Κάθε περίοδος μπορεί να ρυθμιστεί ανεξάρτητα ώστε να παρέχεται άνετη ροή αέρα (απαιτείται το προαιρετικό ενσύρματο τηλεχειριστήριο). Όταν χρησιμοποιείται αυτή η λειτουργία για τη ρύθμιση των περιόδων, έχει προτεραιότητα έναντι άλλων ρυθμίσεων κατακόρυφης ροής αέρα από άλλα τηλεχειριστήρια ή εξωτερικές συσκευές. Για να αλλάξετε σε άλλες ρυθμίσεις, απενεργοποιήστε τον ανεξάρτητο έλεγχο κατεύθυνσης ροής αέρα.

■ Κατεύθυνση οριζόντιας ροής αέρα

Αυτή η λειτουργία δεν μπορεί να χρησιμοποιηθεί.

5. ΛΕΙΤΟΥΡΓΙΕΣ ΧΡΟΝΟΔΙΑΚΟΠΤΗ

5.1. Ενεργοποίησης ή Χρονοδιακόπτης Απενεργοποίησης

Ο Χρονοδιακόπτης Ενεργοποίησης εκκινεί τη λειτουργία την ώρα που επιθυμείτε. Ο Χρονοδιακόπτης Απενεργοποίησης τερματίζει τη λειτουργία την ώρα που επιθυμείτε.

ΣΗΜΕΙΩΣΕΙΣ: Ανάλογα με το τηλεχειριστήριο, αυτή η λειτουργία ενδέχεται να μην είναι διαθέσιμη.

5.2. Εβδομαδιαίος χρονοδιακόπτης

ΣΗΜΕΙΩΣΕΙΣ: Αυτή η λειτουργία είναι διαθέσιμη μόνο μέσω του ενσύρματου τηλεχειριστηρίου.

Ο Εβδομαδιαίος χρονοδιακόπτης σας δίνει τη δυνατότητα να ορίσετε χρονοδιαγράμματα λειτουργίας με έως και 4 ρυθμίσεις για κάθε ημέρα της εβδομάδας. Χρησιμοποιήστε τη ρύθμιση Αργίας για να απενεργοποιήσετε τη λειτουργία μέσω χρονοδιακόπτη για μια επιλεγμένη ημέρα της επόμενης εβδομάδας. Καθώς όλες οι ημέρες μπορούν να ρυθμιστούν μαζί, ο Εβδομαδιαίος χρονοδιακόπτης μπορεί να χρησιμοποιηθεί για την επανάληψη των ρυθμίσεων χρονοπρογραμματισμού για όλες τις ημέρες.

Εύρος ρύθμισης θερμοκρασίας

Κατάσταση Αυτόματη, 18–30 °C

Ψύξης ή Αφύγνωσης: *Ακόμη κι αν επιλέξετε 10, 16 ή 17 °C, το κλιματιστικό θα λειτουργήσει στους 18 °C.

Κατάσταση Θέρμανσης: 10 ή 16–30 °C

- Η κατάσταση λειτουργίας είναι ίδια με την κατάσταση η οποία χρησιμοποιήθηκε την τελευταία φορά που τερματίστηκε η λειτουργία της μονάδας. Συνεπώς, δεν είναι επιφύλαξη η αυτόματη ρύθμιση λειτουργίας του τύπου Ψύξη → Θέρμανση → Ψύξη → Θέρμανση.
- Εάν ρυθμίσετε τον Χρονοδιακόπτη Ενεργοποίησης και τον Χρονοδιακόπτη Απενεργοποίησης για την ίδια ώρα, θα λειτουργήσει ο Χρονοδιακόπτης Ενεργοποίησης.
- Εάν έχουν ρυθμιστεί δύο Χρονοδιακόπτες Ενεργοποίησης για την ίδια ώρα, το κλιματιστικό θα λειτουργήσει βάσει σειράς αριθμού προγράμματος.
- Δεν μπορείτε να χρησιμοποιήσετε τον Εβδομαδιαίο χρονοδιακόπτη ταυτόχρονα με τους άλλους χρονοδιακόπτες. Εάν χρησιμοποιήσετε τον Χρονοδιακόπτη Ενεργοποίησης/Απενεργοποίησης, τον Χρονοδιακόπτη προγραμμάτων ή τον Χρονοδιακόπτη Ύπνου ενώ είναι ενεργοποιημένος ο Εβδομαδιαίος χρονοδιακόπτης, ο Εβδομαδιαίος χρονοδιακόπτης θα απενεργοποιηθεί. Σε μια τέτοια περίπτωση, ενεργοποιήστε τον Εβδομαδιαίο χρονοδιακόπτη αφού ολοκληρωθεί η λειτουργία των άλλων χρονοδιακοπών.

5.3. Χρονοδιακόπτης Προγράμματος

ΣΗΜΕΙΩΣΕΙΣ: Αυτή η λειτουργία είναι διαθέσιμη μόνο κατά τη χρήση του ασύρματου τηλεχειριστηρίου.

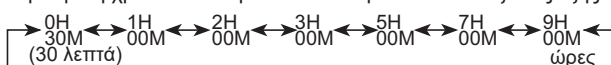
Ο Χρονοδιακόπτης προγράμματος λειτουργεί ως ένας συνδυασμός του Χρονοδιακόπτη Ενεργοποίησης και του Χρονοδιακόπτη Απενεργοποίησης. Μπορείτε να ρυθμίσετε τον Χρονοδιακόπτη Προγράμματος μόνο σε διάστημα 24 ωρών.

5.4. Χρονοδιακόπτης Ύπνου

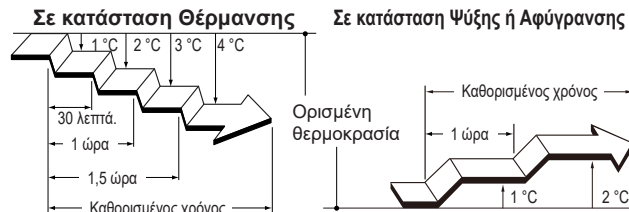
ΣΗΜΕΙΩΣΕΙΣ: Αυτή η λειτουργία είναι διαθέσιμη μόνο κατά τη χρήση του ασύρματου τηλεχειριστηρίου.

Ο Χρονοδιακόπτης Ύπνου συμβάλλει στον άνετο ύπνο σας μετρίζοντας σταδιακά τη λειτουργία του κλιματιστικού.

Η ρύθμιση χρόνου του Χρονοδιακόπτη Ύπνου αλλάζει ως εξής:



Κατά τη λειτουργία του Χρονοδιακόπτη Ύπνου, η ρύθμιση θερμοκρασίας αλλάζει όπως βλέπετε στην επόμενη εικόνα.



Αφού περάσει ο καθορισμένος χρόνος, η λειτουργία του κλιματιστικού τερματίζεται.

6. ΛΕΙΤΟΥΡΓΙΕΣ ΕΞΟΙΚΟΝΟΜΗΣΗΣ ΕΝΕΡΓΕΙΑΣ

6.1. Οικονομική λειτουργία

Εξοικονομεί περισσότερο ηλεκτρικό ρεύμα απ' ό,τι οι άλλες καταστάσεις λειτουργίας αλλάζοντας τη ρύθμιση θερμοκρασίας σε μια συντηρητική τιμή.

Κατάσταση λειτουργίας	Λειτουργίες ρύθμισης
Ψύξη/ Αφύγνωση	Η θερμοκρασία του χώρου θα είναι λίγους βαθμούς υψηλότερη από την καθορισμένη ρύθμιση θερμοκρασίας
Θέρμανση	Η θερμοκρασία του χώρου θα είναι λίγους βαθμούς χαμηλότερη από την καθορισμένη ρύθμιση θερμοκρασίας

ΣΗΜΕΙΩΣΕΙΣ:

- Στην κατάσταση Ψύξης, Θέρμανσης ή Αφύγνωσης, η μέγιστη απόδοση είναι περίπου το 70% της συνήθους λειτουργίας του κλιματιστικού. Αν ο χώρος δεν ψύχεται ή θερμαίνεται ικανοποιητικά στην Οικονομική λειτουργία, επιλέξτε την κανονική λειτουργία.
- Αυτή η λειτουργία δεν μπορεί να πραγματοποιηθεί κατά την επιτήρηση θερμοκρασίας στην Αυτόματη κατάσταση.

6.2. Έλεγχος ανεμιστήρα για εξοικονόμηση ενέργειας

Στη λειτουργία Ψύξης ή Αφύγνωσης, όταν η θερμοκρασία του χώρου φτάσει στην καθορισμένη τιμή, ο ανεμιστήρας της εσωτερικής μονάδας περιστρέφεται διακοπόμενα για εξοικονόμηση ενέργειας.

Αυτή η λειτουργία είναι ενεργοποιημένη κατά την αγορά.

Για να απενεργοποιήσετε αυτήν τη λειτουργία, ανατρέξτε στο εγχειρίδιο λειτουργίας του τηλεχειριστηρίου.

Ακόμα κι αν αλλάξει η ρύθμιση, εάν η ταχύτητα του ανεμιστήρα είναι ορισμένη σε "ΑΥΤΟ" (Αυτόματη) στη λειτουργία Ψύξης ή Αφύγνωσης, αυτή η λειτουργία συνεχίζει για να καταστέλλει τη διασπορά της ανακυκλωμένης εσωτερικής υγρασίας.

6.3. Αισθητήρας ανίχνευσης ανθρώπων για εξοικονόμηση ενέργειας (προαιρετικά)

ΣΗΜΕΙΩΣΕΙΣ: Για να χρησιμοποιήσετε αυτήν τη λειτουργία, απαιτείται το προαιρετικό kit Αισθητήρα ανίχνευσης ανθρώπων.

Όταν δεν υπάρχει κανείς στον χώρο, το κλιματιστικό λειτουργεί συντηρητικά ώστε να αποτρέψει τη σπατάλη ηλεκτρικής ενέργειας.

Για λεπτομέρειες σχετικά με αυτήν τη λειτουργία, ανατρέξτε στο εγχειρίδιο λειτουργίας του Kit αισθητήρα ανίχνευσης ανθρώπων και του τηλεχειριστηρίου.

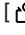
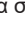
7. ΆΛΛΕΣ ΛΕΙΤΟΥΡΓΙΕΣ

7.1. Λειτουργία Θέρμανσης 10 °C

ΣΗΜΕΙΩΣΕΙΣ:

Αυτή η λειτουργία είναι διαθέσιμη μόνο μέσω του ασύρματου τηλεχειριστηρίου.

Η λειτουργία Θέρμανσης 10 °C διατηρεί τη θερμοκρασία του χώρου στους 10 °C, αποτρέποντας την πτώση της σε πολύ χαμηλό επίπεδο.


- Όταν ενεργοποιηθεί, θα ανάψει η ένδειξη [] στον δέκτη IR.
- Όταν απενεργοποιηθεί, η ένδειξη [] θα σβήσει.

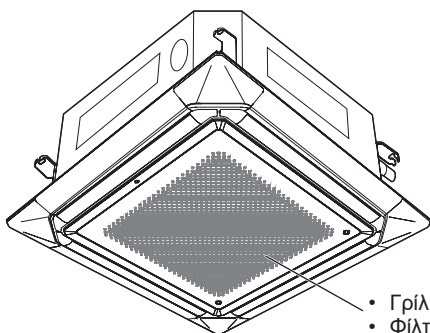
ΣΗΜΕΙΩΣΕΙΣ:

- Στη λειτουργία Θέρμανσης 10 °C, μόνο η ρύθμιση κατακόρυφης ροής αέρα παραμένει σε ισχύ.
- Όταν ο χώρος είναι επαρκώς θερμός, αυτή η λειτουργία δεν πραγματοποιείται.

8. ΚΑΘΑΡΙΣΜΟΣ ΚΑΙ ΦΡΟΝΤΙΔΑ

ΠΡΟΣΟΧΗ

- Πρωτού καθαρίσετε την εσωτερική μονάδα, βεβαιωθείτε ότι είναι απενεργοποιημένη και ότι έχετε αποσυνδέσει την τροφοδοσία ρεύματος.
 - Ο ανεμιστήρας λειτουργεί σε υψηλή ταχύτητα μέσα στη μονάδα και ενδέχεται να προκαλέσει τραυματισμό.
 - Προσέξτε να μην πέσει η γρίλια πρόσληψης.
 - Εάν ο καθαρισμός του φίλτρου απαιτεί εργασία σε ύψος, απευθυνθείτε σε επαγγελματικό τεχνικό προσωπικό.
-  Μην εκθέτετε την εσωτερική μονάδα σε υγρά εντομοκτόνα ή σπρέι μαλλιών.



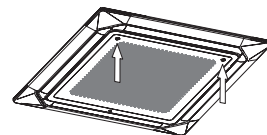
- Γρίλια πρόσληψης αέρα
- Φίλτρο αέρα (στη γρίλια πρόσληψης αέρα)

Η γρίλια εισόδου της εσωτερικής μονάδας μπορεί να αφαιρεθεί για εύκολο καθαρισμό και συντήρηση.

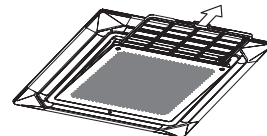
Όταν καθαρίζετε τη μονάδα, μην χρησιμοποιείτε νερό θερμοκρασίας άνω των 40°C, σκληρά λειαντικά καθαριστικά ή πτητικές ουσίες, όπως βενζίνη ή διαλυτικά.

Καθαρισμός του φίλτρου αέρα

1 Πιέστε τα κουμπιά της γρίλιας πρόσληψης (δύο θέσεις) και ανοίξτε τη γρίλια πρόσληψης.



2 Τραβήξτε το φίλτρο έξω από τη γρίλια πρόσληψης.



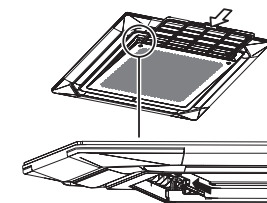
3 Καθαρίστε το φίλτρο αέρα.

Απομακρύνετε τη σκόνη από τα φίλτρα αέρα με ηλεκτρική σκούπα ή πλύνοντάς τα. Μετά το πλύσιμο, αφήστε τα φίλτρα αέρα να στεγνώσουν καλά σε ένα μέρος προστατευμένο από το ηλιακό φως.

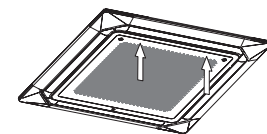
- Η σκόνη μπορεί να αφαιρεθεί από το φίλτρο αέρα είτε με ηλεκτρική σκούπα είτε με πλύσιμο του φίλτρου σε διάλυμα ήπιου απορρυπαντικού σε ζεστό νερό. Αν πλύνετε το φίλτρο, θα πρέπει να το αφήσετε να στεγνώσει πλήρως σε σκιερό μέρος πριν το επανατοποθετήσετε.
- Αν συσσωρευτούν ρύποι στο φίλτρο αέρα, η ροή του αέρα θα μειωθεί, υποβαθμίζοντας την απόδοση και αυξάνοντας τον θόρυβο.

4 Προσαρτήστε ξανά τα φίλτρα αέρα στη γρίλια εισαγωγής.

- (1) Επανατοποθετήστε το φίλτρο αέρα μέσα στον φορέα του.
- (2) Βεβαιωθείτε ότι το φίλτρο αέρα έρχεται σε επαφή με το στοπ του φίλτρου όταν επανατοποθετηθεί μέσα στον φορέα του.



5 Κλείστε τη γρίλια πρόσληψης.



Μετά από παρατεταμένη περίοδο μη χρήσης της μονάδας

Αν δεν χρησιμοποιήσετε το προϊόν για διάστημα μεγαλύτερο από 1 μήνα, ενεργοποιήστε την κατάσταση λειτουργίας Ανεμιστήρα για μισή ημέρα ώστε να απομακρυνθεί πλήρως η υγρασία από τα εσωτερικά εξαρτήματα, προτού θέσετε το προϊόν σε κανονική λειτουργία.

Πρόσθετη επιθεώρηση

Έπειτα από μια παρατεταμένη περίοδο χρήσης, η σκόνη που έχει συσσωρευτεί εντός της εσωτερικής μονάδας ενδέχεται να μειώσει την απόδοση του προϊόντος, ακόμη και αν έχετε προβεί στις προβλεπόμενες εργασίες καθημερινής συντήρησης της μονάδας και έχετε ακολουθήσει τις διαδικασίες καθαρισμού που περιγράφονται στο παρόν εγχειρίδιο.

Σε αυτήν την περίπτωση, συνιστάται επιθεώρηση του προϊόντος. Για περισσότερες πληροφορίες, συμβουλευθείτε εξουσιοδοτημένο τεχνικό προσωπικό εξουσιοδοτημένο τεχνικό προσωπικό.

Επαναφορά ένδειξης φίλτρου (ειδική ρύθμιση)

Αυτή η λειτουργία μπορεί να χρησιμοποιηθεί εάν διαμορφωθεί σωστά κατά την εγκατάσταση. Συμβουλευτείτε εξουσιοδοτημένο τεχνικό προσωπικό για να χρησιμοποιήσετε αυτήν τη λειτουργία.

- 1.** Όταν εμφανιστεί η ένδειξη φίλτρου, καθαρίστε το φίλτρο αέρα.
- 2.** Μετά τον καθαρισμό, επαναφέρετε την ένδειξη φίλτρου.

* Για λεπτομερείς οδηγίες σχετικά με τον χειρισμό, ανατρέξτε στο εγχειρίδιο λειτουργίας του τηλεχειριστηρίου.

9. ΓΕΝΙΚΕΣ ΠΛΗΡΟΦΟΡΙΕΣ

■ Ινβέρτερ

Κατά την εκκίνηση, το κλιματιστικό θα λειτουργήσει στη μέγιστη ισχύ για να επιτύχει γρήγορα την επιθυμητή θερμοκρασία στον χώρο.

Μόλις η θερμοκρασία στον χώρο αρχίσει να πλησιάζει στην καθορισμένη, το κλιματιστικό θα μειώσει την ισχύ και την κατανάλωση ενέργειας στις ελάχιστες ονομαστικές τιμές.

■ Απόδοση θέρμανσης

Αυτό το κλιματιστικό λειτουργεί με βάση την αρχή της αντλίας θερμότητας, απορροφώντας θερμότητα από τον εξωτερικό αέρα και μεταφέροντας αυτήν τη θερμότητα στην εσωτερική μονάδα. Ως αποτέλεσμα, η απόδοση λειτουργίας μειώνεται όσο πέφτει η θερμοκρασία του εξωτερικού αέρα.

Αν η παραγόμενη θερμότητα είναι ανεπαρκής, συνιστάται να χρησιμοποιήσετε το κλιματιστικό σε συνδυασμό με κάποια συσκευή θέρμανσης άλλου τύπου.

Συμβουλευτείτε τον τεχνικό εγκατάστασης για να διασφαλίσετε ότι η μονάδα έχει το σωστό μέγεθος για τον χώρο που επιθυμείτε.

Τα κλιματιστικά αντλίας θερμότητας θερμαίνουν ολόκληρο τον χώρο με ανακυκλοφορία του αέρα στον χώρο, με αποτέλεσμα να απαιτείται λίγος χρόνος για να θερμανθεί ο χώρος αφού ξεκινήσει η λειτουργία του κλιματιστικού.

■ Αυτόματη λειτουργία απόψυξης

Όταν η εξωτερική θερμοκρασία είναι υπερβολικά χαμηλή με υψηλή υγρασία, μπορεί να σχηματιστεί παγετός στην εξωτερική μονάδα κατά τη λειτουργία θέρμανσης, ο οποίος ενδέχεται να μειώσει την απόδοση του προϊόντος.

Για προστασία έναντι του παγετού, το κλιματιστικό διαθέτει λειτουργία αυτόματης απόψυξης που ελέγχεται με μικροϋπολογιστή.

Αν σχηματιστεί πάγος, το κλιματιστικό θα σταματήσει να λειτουργεί προσωρινά και το κύκλωμα απόψυξης θα λειτουργήσει για λίγο (μέγιστο 15 λεπτά).

Αν σχηματιστεί παγετός στην εξωτερική μονάδα μετά τη λειτουργία θέρμανσης, η εξωτερική μονάδα θα σταματήσει αυτόματα αφού λειτουργήσει για λίγα λεπτά. Στη συνέχεια αρχίζει η αυτόματη λειτουργία απόψυξης.

Εάν θέσετε τη μονάδα σε λειτουργία θέρμανσης κατά την Αυτόματη λειτουργία απόψυξης, η Αυτόματη λειτουργία απόψυξης θα συνεχίσει. Η λειτουργία θέρμανσης θα ξεκινήσει μετά την ολοκλήρωση της απόψυξης. Ως αποτέλεσμα, ενδέχεται να απαιτηθεί λίγος χρόνος μέχρι την παροχή θερμού αέρα.

■ Λειτουργία αυτόματης επανεκκίνησης

Σε περίπτωση διακοπής ρεύματος

Εάν σταματήσει η παροχή ρεύματος στο κλιματιστικό λόγω διακοπής στο δίκτυο, το κλιματιστικό θα επανεκκινήσει αυτόματα στην προηγούμενη επιλεγμένη κατάσταση μόλις αποκατασταθεί η παροχή ρεύματος.

■ Δυσλειτουργίες που προκαλούνται από άλλες ηλεκτρικές συσκευές

Η χρήση άλλων ηλεκτρικών συσκευών, όπως μιας ηλεκτρικής ξυριστικής μηχανής ή η παρουσία στο χώρο ενός ασύρματου ραδιοφώνου, ενδέχεται να προκαλέσει δυσλειτουργία του κλιματιστικού.

Αν αντιμετωπίσετε μια τέτοια δυσλειτουργία, αποσυνδέστε μία φορά την παροχή ρεύματος. Στη συνέχεια συνδέστε την εκ νέου και θέστε το κλιματιστικό σε λειτουργία χρησιμοποιώντας το τηλεχειριστήριο.

■ Εύρος θερμοκρασίας και υγρασίας για την εσωτερική μονάδα

Το επιτρεπόμενο εύρος συνθηκών θερμοκρασίας και υγρασίας είναι το ακόλουθο:

Εσωτερική θερμοκρασία	Ψύξη/ Αφύγρυνση	[°C]	18 έως 32
	Θέρμανση	[°C]	16 έως 30
Εσωτερική υγρασία		[%]	80 ή λιγότερο *1)

* 1) Εάν το κλιματιστικό χρησιμοποιείται συνεχώς για πολλές ώρες, ενδέχεται να συμπυκνωθούν υδρατμοί στην επιφάνεια και να στάξει νερό.

- Εάν η μονάδα λειτουργεί υπό συνθήκες εκτός του επιτρεπόμενου εύρους θερμοκρασιών, η λειτουργία του κλιματιστικού ενδέχεται να σταματήσει λόγω ενεργοποίησης του αυτόματου κυκλώματος προστασίας.

- Ανάλογα με τις συνθήκες λειτουργίας, ο εναλλάκτης θερμότητας μπορεί να παγώσει, προκαλώντας διαρροή νερού ή άλλες δυσλειτουργίες. (στην κατάσταση Ψύξης ή Αφύγρυνσης).

■ Όταν η εσωτερική και η εξωτερική θερμοκρασία είναι υψηλή

Όταν τόσο η εσωτερική όσο και η εξωτερική θερμοκρασία είναι υψηλή κατά τη χρήση της κατάστασης Θέρμανσης, ο ανεμιστήρας της εξωτερικής μονάδας ενδέχεται να σταματάει κατά διαστήματα.

■ Ψύξη σε ψυχρό περιβάλλον

Όταν πέσει η εξωτερική θερμοκρασία, οι ανεμιστήρες της εξωτερικής μονάδας ενδέχεται να μειώσουν την ταχύτητά τους ή ένας από τους ανεμιστήρες μπορεί να σταματάει κατά διαστήματα.

■ Άλλες πληροφορίες

- Μην χρησιμοποιείτε το κλιματιστικό για άλλες χρήσεις εκτός από ψύξη/αφύγρυνση, θέρμανση ή αερισμό (λειτουργία ανεμιστήρα) χώρων.
- Για πληροφορίες σχετικά με το επιτρεπόμενο εύρος τιμών θερμοκρασίας και υγρασίας για την εξωτερική μονάδα, ανατρέξτε στο εγχειρίδιο εγκατάστασης της εξωτερικής μονάδας.
- Στην κατάσταση Θέρμανσης, το επάνω μέρος της εσωτερικής μονάδας ενδέχεται να θερμανθεί, ωστόσο αυτό οφείλεται στο γεγονός ότι το ψυκτικό κυκλοφορεί μέσω της εσωτερικής μονάδας ακόμη κι όταν σταματήσει τη λειτουργία της. Δεν αποτελεί βλάβη.

10. ΠΡΟΑΙΡΕΤΙΚΑ ΕΞΑΡΤΗΜΑΤΑ

10.1. Τηλεχειριστήριο

Το τηλεχειριστήριο είναι προαιρετικό. Μπορείτε να επιλέξετε μεταξύ των ακόλουθων τύπων τηλεχειριστηρίων.

- Ασύρματο τηλεχειριστήριο
- Ενσύρματο τηλεχειριστήριο
- Έλεγχος μέσω ασύρματου LAN

Για να ελέγξετε το διαθέσιμο μοντέλο τηλεχειριστηρίου, συμβουλευτείτε εξουσιοδοτημένο τεχνικό προσωπικό.

ΣΗΜΕΙΩΣΕΙΣ: ανάλογα με το τηλεχειριστήριο, ορισμένες λειτουργίες ενδέχεται να μην επιτρέπονται. Ανατρέξτε στο εγχειρίδιο λειτουργίας του τηλεχειριστηρίου ή του προσαρμογέα WLAN για λεπτομέρειες.

Μπορείτε να χρησιμοποιείτε ταυτόχρονα τόσο ασύρματο όσο και ενσύρματο τηλεχειριστήριο.

Ωστόσο, ορισμένες λειτουργίες του ασύρματου τηλεχειριστηρίου ενδέχεται να μην επιτρέπονται.

10.2. Πολλαπλά τηλεχειριστήρια

Μπορείτε να συνδέσετε δύο ενσύρματα τηλεχειριστήρια σε ένα κλιματιστικό.

Οποιοδήποτε τηλεχειριστήριο μπορεί να ελέγχει το κλιματιστικό.

Ωστόσο, οι λειτουργίες χρονοδιακόπτη δεν μπορούν να χρησιμοποιηθούν από τη δευτερεύουσα μονάδα.

10.3. Ομαδοποιημένος έλεγχος

Ένα ενσύρματο τηλεχειριστήριο μπορεί να ελέγχει έως και 16 κλιματιστικά. Όλα τα κλιματιστικά θα λειτουργούν με τις ίδιες ρυθμίσεις. Δεν μπορείτε να χρησιμοποιείτε ταυτόχρονα ομαδοποιημένο έλεγχο και έλεγχο μέσω ασύρματου LAN.

11. ΑΝΤΙΜΕΤΩΠΙΣΗ ΠΡΟΒΛΗΜΑΤΩΝ

ΠΡΟΕΙΔΟΠΟΙΗΣΗ

- !** Στις ακόλουθες περιπτώσεις, σταματήστε αμέσως τη λειτουργία του κλιματιστικού και αποσυνδέστε πλήρως την παροχή ρεύματος κλείνοντας τον ασφαλειοδιακόπτη ή αποσυνδέοντας το φως ρεύματος. Κατόπιν συμβουλευτείτε τον αντιπρόσωπο ή εξουσιοδοτημένο τεχνικό προσωπικό.
- Όσο η μονάδα είναι συνδεδεμένη με την τροφοδοσία, δεν είναι ηλεκτρικά μονωμένη, ακόμη και αν είναι απενεργοποιημένη.
- Η μονάδα μυρίζει καμμένο ή εκπέμπεται καπνός
 - Υπάρχει διαρροή νερού από τη μονάδα

Δεν λειτουργεί καθόλου.

- Υπήρξε διακοπή ρεύματος;
Σε αυτήν την περίπτωση, η μονάδα επανεκκινεί αυτόματα μόλις αποκατασταθεί η παροχή ρεύματος. (Δείτε **σελίδα 6**.)
- Έχει κλείσει ο ασφαλειοδιακόπτης κυκλώματος;
⇒ Ανοίξτε τον ασφαλειοδιακόπτη κυκλώματος.
- Κάηκε η ασφάλεια ή έκλεισε ο ασφαλειοδιακόπτης κυκλώματος;
⇒ Αντικαταστήστε την ασφάλεια ή επαναφέρετε τον ασφαλειοδιακόπτη κυκλώματος.
- Λειτουργεί ο χρονοδιακόπτης;
⇒ Για να ελέγξετε ή να απενεργοποιήσετε τον χρονοδιακόπτη, ανατρέξτε στο εγχειρίδιο λειτουργίας του τηλεχειριστηρίου.

Κακή απόδοση ψύξης ή θέρμανσης.

- Η μονάδα λειτουργεί υπό συνθήκες εκτός του επιτρεπόμενου εύρους θερμοκρασίας;
Σε αυτήν την περίπτωση, το κλιματιστικό μπορεί να σταματήσει τη λειτουργία του, λόγω ενεργοποίησης του αυτόματου κυκλώματος προστασίας.
- Είναι βρόμικο το φίλτρο αέρα;
⇒ Καθαρίστε το φίλτρο αέρα. (Δείτε **σελίδα 5**.)
- Είναι φραγμένη η γρίλια πρόσληψης ή η θύρα εξόδου της εσωτερικής μονάδας;
⇒ Απομακρύνετε τα εμπόδια.
- Έχει ρυθμιστεί κατάλληλα η θερμοκρασία του χώρου;
⇒ Για να αλλάξετε τη ρύθμιση θερμοκρασίας, ανατρέξτε στο εγχειρίδιο λειτουργίας του τηλεχειριστηρίου.
- Έχετε αφήσει κάποιο παράθυρο ή κάποια πόρτα ανοιχτή;
⇒ Κλείστε το παράθυρο ή την πόρτα.
- Η ταχύτητα ανεμιστήρα έχει ρυθμιστεί σε Αθόρυβη;
⇒ Για να αλλάξετε την ταχύτητα ανεμιστήρα, ανατρέξτε στο εγχειρίδιο λειτουργίας του τηλεχειριστηρίου.
- <Στην κατάσταση Ψύξης> Εισέρχεται στο δωμάτιο έντονη ή απευθείας ηλιακή ακτινοβολία;
⇒ Κλείστε τις κουρτίνες.
- <Στην κατάσταση Ψύξης> Βρίσκονται σε λειτουργία άλλες συσκευές θέρμανσης ή υπολογιστές, ή υπάρχουν πολλοί άνθρωποι στο δωμάτιο;
⇒ Απενεργοποιήστε τις συσκευές θέρμανσης ή τους υπολογιστές, ή ρυθμίστε τη θερμοκρασία χαμηλότερα.

Η ροή του αέρα είναι αδύναμη ή σταματά.

- Η ταχύτητα ανεμιστήρα έχει ρυθμιστεί σε Αθόρυβη;
⇒ Για να αλλάξετε την ταχύτητα ανεμιστήρα, ανατρέξτε στο εγχειρίδιο λειτουργίας του τηλεχειριστηρίου.
- Έχει ενεργοποιηθεί ο Έλεγχος ανεμιστήρα για εξοικονόμηση ενέργειας; Σε αυτήν την περίπτωση, ο ανεμιστήρας της εσωτερικής μονάδας ενδέχεται να σταματά προσωρινά στη λειτουργία Ψύξης.
⇒ Για να ακυρώσετε τον Έλεγχο ανεμιστήρα για εξοικονόμηση ενέργειας, ανατρέξτε στο εγχειρίδιο λειτουργίας του τηλεχειριστηρίου.
* Αυτή η λειτουργία δεν μπορεί να απενεργοποιηθεί όταν η ταχύτητα ανεμιστήρα έχει οριστεί σε Αυτόματη.
- <Στην κατάσταση Θέρμανσης> Μόλις ξεκινήσατε τη λειτουργία; Σε αυτήν την περίπτωση, ο ανεμιστήρας περιστρέφεται προσωρινά με πολύ χαμηλή ταχύτητα για να θερμανθούν τα εσωτερικά εξαρτήματα της μονάδας.
- <Στην κατάσταση Θέρμανσης> Η θερμοκρασία του χώρου είναι υψηλότερη από την καθορισμένη θερμοκρασία;
Σε αυτήν την περίπτωση, η εξωτερική μονάδα σταματάει και ο ανεμιστήρας της εσωτερικής μονάδας περιστρέφεται με πολύ χαμηλή ταχύτητα.
- <Στην κατάσταση Θέρμανσης> Έχει ενεργοποιηθεί η Αυτόματη λειτουργία απόψυξης; Σε αυτήν την περίπτωση, η εσωτερική μονάδα σταματάει για έως και 15 λεπτά. (Δείτε **σελίδα 6**.)

- <Στην κατάσταση Αφύγρανσης> Η εσωτερική μονάδα λειτουργεί με χαμηλή ταχύτητα ανεμιστήρα ώστε να ρυθμίζει την υγρασία του χώρου και ενδέχεται να σταματά τη λειτουργία της περιστασιακά.
- <Στην Αυτόματη κατάσταση> Κατά τη διάρκεια της επιτήρησης, ο ανεμιστήρας περιστρέφεται με πολύ χαμηλή ταχύτητα.

Η κατεύθυνση ροής αέρα δεν αλλάζει σύμφωνα με τη ρύθμιση ή δεν αλλάζει καθόλου.

- <Στην Αυτόματη κατάσταση> Στην Αυτόματη κατάσταση, η κατεύθυνση ροής αέρα ορίζεται αυτόματα.
- <Στην κατάσταση Θέρμανσης> Μόλις ξεκινήσατε τη λειτουργία; Σε αυτήν την περίπτωση, η κατεύθυνση ροής αέρα παραμένει στην προεπιλεγμένη θέση για λίγο.
- <Στην κατάσταση Θέρμανσης> Κατά την Αυτόματη λειτουργία απόψυξης, η κατεύθυνση ροής αέρα ορίζεται αυτόματα.
- Έχει ρυθμιστεί ανεξάρτητη ροή αέρα;
Σε αυτήν την περίπτωση, οι ανεξάρτητες ρυθμίσεις υπερισχύουν έναντι των άλλων ρυθμίσεων κατεύθυνσης ροής αέρα.
⇒ Για να απενεργοποιήσετε τη ρύθμιση ανεξάρτητης κατεύθυνσης ροής αέρα, ανατρέξτε στο εγχειρίδιο λειτουργίας του τηλεχειριστηρίου.

Η υγρασία δεν μειώνεται.

- <Στην κατάσταση Αφύγρανσης> Εάν η ρύθμιση θερμοκρασίας είναι υψηλή, η υγρασία ενδέχεται να μην μειωθεί.
⇒ Για να μειώσετε την υγρασία, μειώστε τη ρύθμιση θερμοκρασίας.
- Ακούτε έναν ελαφρύ συριγμό κατά τη λειτουργία;
Αυτός ο ήχος είναι αποτέλεσμα μικροδιαστολής και μικροσυστολής του εμπρός πάνελ λόγω της αλλαγής θερμοκρασίας.

Ακούγεται θόρυβος.

- Λειτουργεί η μονάδα ή αμέσως μετά τον τερματισμό της λειτουργίας; Σε αυτήν την περίπτωση, ενδέχεται να ακούτε τον ήχο ροής του ψυκτικού. Μπορεί να είναι ιδιαίτερα αισθητός κατά τα πρώτα 2-3 λεπτά μετά την έναρξη της λειτουργίας.
- Ακούτε έναν ελαφρύ συριγμό κατά τη λειτουργία;
Αυτός ο ήχος είναι αποτέλεσμα μικροδιαστολής και μικροσυστολής του εμπρός πάνελ λόγω της αλλαγής θερμοκρασίας.
- <Στην κατάσταση Θέρμανσης> Ακούτε έναν "τσιτσιριστό" ήχο;
Αυτός ο ήχος προκαλείται από την Αυτόματη λειτουργία απόψυξης. (Δείτε **σελίδα 6**.)

Αναδίδονται οσμές από τη μονάδα.

- Το κλιματιστικό ενδέχεται να απορροφήσει τις διάφορες οσμές που παράγονται από τα υφάσματα, τα έπιπλα ή τον καπνό τσιγάρου μέσα στον χώρο. Αυτές οι οσμές ενδέχεται να εξέλθουν κατά τη λειτουργία.

Από τη μονάδα βγαίνει αχνός ή ατμός.

- <Στην κατάσταση Ψύξης ή Αφύγρανσης> Παράγεται μια λεπτή αχνός, η οποία δημιουργείται από τα συμπυκνώματα που σχηματίζονται λόγω της διαδικασίας ξαφνικής ψύξης.
- <Στην κατάσταση Θέρμανσης> Έχει ενεργοποιηθεί η Αυτόματη λειτουργία απόψυξης; Σε αυτήν την περίπτωση, ενδέχεται να εξέρχεται ατμός από την εξωτερική μονάδα. (Δείτε **σελίδα 6**.)

Από την εξωτερική μονάδα βγαίνει νερό.

- <Στην κατάσταση Θέρμανσης> Ενδέχεται να βγαίνει νερό από την εξωτερική μονάδα, το οποίο παράγεται από την Αυτόματη λειτουργία απόψυξης. (Δείτε **σελίδα 6**.)

Καθυστερεί η έναρξη λειτουργίας, έπειτα από την επανεκκίνηση.

- Η τροφοδοσία ρεύματος απενεργοποιήθηκε και ενεργοποιήθηκε ξαφνικά; Σε αυτήν την περίπτωση, ο συμπιεστής δεν θα λειτουργήσει για περίπου 3 λεπτά, ώστε να αποφευχθεί τήξη της ασφάλειας.
- Ο ασφαλειοδιακόπτης απενεργοποιήθηκε και έπειτα ενεργοποιήθηκε ξανά; Σε αυτήν την περίπτωση, θα λειτουργήσει για περίπου 3 λεπτά το κύκλωμα προστασίας.

Διακόψτε αμέσως τη λειτουργία και κλείστε τον ηλεκτρικό διακόπτη στις παρακάτω περιπτώσεις. Στη συνέχεια συμβουλευθείτε εξουσιοδοτημένο τεχνικό προσωπικό.

- Το πρόβλημα παραμένει, παρόλο που ολοκληρώσατε αυτούς τους ελέγχους ή τη διάγνωση.
- Εμφανίζεται ένδειξη σφάλματος στην οθόνη του ενσύρματου τηλεχειριστηρίου ή στις ενδεικτικές λυχνίες της μονάδας δέκτη IR.

ΣΗΜΕΙΩΣΕΙΣ:

Για αντιμετώπιση προβλημάτων που σχετίζονται με τον έλεγχο μέσω W-LAN, ανατρέξτε στο εγχειρίδιο ρύθμισης για τον προσαρμογέα W-LAN ή την εφαρμογή για φορητές συσκευές που είναι εγκατεστημένη στο smartphone ή στο tablet σας.