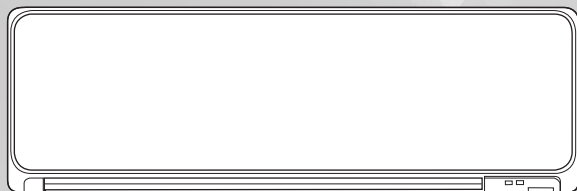


ΕΓΧΕΙΡΙΔΙΟ ΛΕΙΤΟΥΡΓΙΑΣ

ΚΛΙΜΑΤΙΣΤΙΚΟ ΕΠΙΤΟΙΧΙΟΣ ΤΥΠΟΣ



Περιεχόμενα

| | |
|---|----|
| Προφυλάξεις ασφαλείας | 1 |
| Επισκόπηση και λειτουργίες εσωτερικής μονάδας | 3 |
| Επισκόπηση και λειτουργίες τηλεχειριστηρίου | 4 |
| Λειτουργία Χρονοδιακόπτη | 6 |
| Αισθητήρας ανίχνευσης ανθρώπων (Εξοικονόμηση ενέργειας) | 8 |
| Γενικές Πληροφορίες για τη Λειτουργία | 9 |
| Καθαρισμός και φροντίδα | 10 |
| Αντιμετώπιση προβλημάτων | 12 |

Προτού χρησιμοποιήσετε το προϊόν, διαβάστε προσεκτικά τις παρούσες οδηγίες και φυλάξτε το παρόν εγχειρίδιο, ώστε να μπορείτε να ανατρέχετε σε αυτό στο μέλλον.

Προφυλάξεις ασφαλείας

Για να αποφύγετε ενδεχόμενο τραυματισμό ή υλικές ζημιές, διαβάστε προσεκτικά αυτήν την ενότητα πριν χρησιμοποιήσετε το προϊόν και βεβαιωθείτε ότι συμμορφώνεστε με τις ακόλουθες προφυλάξεις ασφαλείας. Ο εσφαλμένος χειρισμός λόγω μη συμμόρφωσης με τις οδηγίες ενδέχεται να προκαλέσει τραυματισμούς ή βλάβες, η σοβαρότητα των οποίων κατηγοριοποιείται ως εξής:



ΠΡΟΕΙΔΟΠΟΙΗΣΗ

Με το σήμα αυτό επισημαίνεται ότι υπάρχει κίνδυνος θανάτου ή πρόκλησης σοβαρού τραυματισμού.



Αυτό το σήμα επισημαίνει μια ΑΠΑΓΟΡΕΥΜΕΝΗ ενέργεια.



ΠΡΟΣΟΧΗ

Με το σήμα αυτό επισημαίνεται ότι υπάρχει κίνδυνος τραυματισμού ή πρόκλησης υλικών ζημιών.



Αυτό το σήμα επισημαίνει μια ΥΠΟΧΡΕΩΤΙΚΗ ενέργεια.

• Επεξήγηση των συμβόλων που εμφανίζονται στην εσωτερική ή στην εξωτερική μονάδα.

| | | |
|--|----------------------|--|
| | ΠΡΟΕΙΔΟΠΟΙΗΣΗ | Αυτό το σύμβολο σημαίνει ότι η συγκεκριμένη συσκευή χρησιμοποιεί εύφλεκτο ψυκτικό. Αν το ψυκτικό διαρρεύσει και εκτεθεί σε εξωτερική πηγή ανάφλεξης, υπάρχει κίνδυνος πυρκαγιάς. |
| | ΠΡΟΣΟΧΗ | Αυτό το σύμβολο σημαίνει ότι το εγχειρίδιο λειτουργίας πρέπει να διαβαστεί με προσοχή. |
| | ΠΡΟΣΟΧΗ | Αυτό το σύμβολο σημαίνει ότι το τεχνικό προσωπικό πρέπει να χειρίζεται τον εξοπλισμό ανατρέχοντας στο εγχειρίδιο εγκατάστασης. |
| | ΠΡΟΣΟΧΗ | Αυτό το σύμβολο σημαίνει ότι διατίθενται πληροφορίες, π.χ. στο εγχειρίδιο λειτουργίας ή στο εγχειρίδιο εγκατάστασης. |



ΠΡΟΕΙΔΟΠΟΙΗΣΗ

- Το προϊόν δεν περιέχει εξαρτήματα που μπορούν να συντηρηθούν από τον χρήστη. Συμβουλευέστε πάντοτε εξουσιοδοτημένο τεχνικό προσωπικό για την επισκευή, την εγκατάσταση και την μετεγκατάσταση του προϊόντος αυτού. Η μη ενδεδειγμένη εγκατάσταση ή ο μη ενδεδειγμένος χειρισμός μπορούν να προκαλέσουν διαρροή, ηλεκτροπληξία ή πυρκαγιά.
- Σε περίπτωση που εμφανιστεί κάποια δυσλειτουργία, όπως οσμή καμένου, διακόψτε αμέσως τη λειτουργία του κλιματιστικού και αποσυνδέστε πλήρως την τροφοδοσία ρεύματος, κλείνοντας το διακόπτη ηλεκτρικού κυκλώματος ή αποσυνδέοντας το βύσμα από την πρίζα. Στη συνέχεια συμβουλευθείτε εξουσιοδοτημένο τεχνικό προσωπικό εξουσιοδοτημένο τεχνικό προσωπικό.
- Λάβετε τα απαραίτητα μέτρα, ώστε να μην υποστεί ζημία το καλώδιο τροφοδοσίας.
Αν έχει υποστεί ζημία, θα πρέπει να αντικατασταθεί αποκλειστικά από εξουσιοδοτημένο τεχνικό προσωπικό.
- Σε περίπτωση διαρροής ψυκτικού, βεβαιωθείτε ότι αυτό δεν θα καταλήξει κοντά σε εστίες φωτιάς ή τυχόν εύφλεκτα υλικά και συμβουλευθείτε εξουσιοδοτημένο τεχνικό προσωπικό.
- Σε περίπτωση καταιγίδας ή όταν υπάρχει ενδεχόμενο αστραπών, απενεργοποιήστε το κλιματιστικό μέσω του τηλεχειριστηρίου και αποφύγετε την επαφή με το προϊόν ή με την παροχή ρεύματος για να αποφύγετε ενδεχόμενους κινδύνους από ηλεκτρικές εκκενώσεις.
- Η συσκευή πρέπει να φυλάσσεται σε έναν χώρο χωρίς συνεχή λειτουργία πηγών ανάφλεξης (για παράδειγμα, ακάλυπτη φλόγα, ή συσκευή αερίου ή ηλεκτρική θερμάστρα σε λειτουργία).
- Η συσκευή πρέπει να φυλάσσεται σε έναν χώρο με καλό αερισμό.
- Να έχετε υπόψη ότι τα ψυκτικά μέσα ενδέχεται να είναι άσπρα.
- Η συσκευή πρέπει να φυλάσσεται με τρόπο ώστε να αποτρέπεται η πρόκληση μηχανικών βλαβών.
- Η απόρριψη του προϊόντος πρέπει να γίνεται σωστά, σύμφωνα με τους ισχύοντες εθνικούς ή τοπικούς κανονισμούς.
- Κατά τη μεταφορά ή την αλλαγή θέσης της εσωτερικής μονάδας, οι σωλήνες πρέπει να καλύπτονται με το στήριγμα αγκίστρωσης σε τοίχο για προστασία.
Μην μετακινείτε τη συσκευή κρατώντας τους σωλήνες της εσωτερικής μονάδας.
(Το φορτίο που εφαρμόζεται στις ενώσεις των σωλήνων ενδέχεται να προκαλέσει τη διαρροή εύφλεκτου αερίου κατά τη λειτουργία.)
- Η συσκευή αυτή δεν προορίζεται για χρήση από άτομα (συμπεριλαμβανόμενων των παιδιών) με μειωμένες σωματικές, αισθητήριες ή διανοητικές ικανότητες ή από άτομα που στερούνται εμπειρίας ή γνώσης, εκτός αν τα άτομα αυτά βρίσκονται υπό την επίβλεψη ή έχουν λάβει οδηγίες που αφορούν στη χρήση της συσκευής από άτομο που είναι υπεύθυνο για την ασφάλειά τους. Φροντίστε για την επίβλεψη των παιδιών, ώστε να διασφαλίζεται ότι δεν θα χρησιμοποιήσουν τη συσκευή ως παιχνίδι.
- Μην ενεργοποιείτε και μην απενεργοποιείτε το προϊόν αυτό είτε συνδέοντας ή αποσυνδέοντας το βύσμα του καλωδίου τροφοδοσίας είτε ανοίγοντας ή κλείνοντας το διακόπτη κυκλώματος.
- Μην χρησιμοποιείτε εύφλεκτα αέρια κοντά στο προϊόν.
- Αποφεύγετε την απευθείας έκθεσή σας για πολλές ώρες στο ψυχρό ρεύμα αέρα.
- Μη βάζετε τα δάχτυλά σας ή άλλα αντικείμενα στη θύρα εξόδου, στο ανοικτό πλαίσιο ή στη σχάρα εισαγωγής αέρα.
- Μη χειρίζεστε το προϊόν με υγρά χέρια.
- Μην εγκαθιστάτε τη μονάδα σε χώρους όπου υπάρχουν ορυκτέλαια, όπως σε εργοστάσια, ή μεγάλη ποσότητα από χυμένα λάδια ή ατμούς, όπως σε κουζίνες.
- Μην χρησιμοποιείτε άλλα μέσα για να επιταχύνετε τη διαδικασία αποπαγοποίησης ή για τον καθαρισμό της συσκευής, εκτός από τα συνιστώμενα από τον κατασκευαστή.
- Δε επιτρέπεται η διάτρηση ή καύση.

ΠΡΟΣΟΧΗ

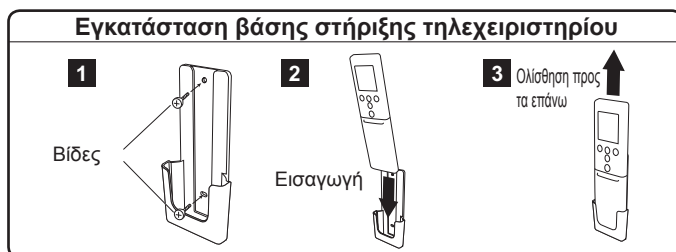
- Να αερίζετε περιστασιακά τον χώρο κατά τη διάρκεια της χρήσης.
- Θέτετε σε λειτουργία τη μονάδα, μόνο εφόσον τα φίλτρα αέρα είναι εγκατεστημένα.
- Βεβαιωθείτε ότι δεν υπάρχει ηλεκτρονικός εξοπλισμός σε απόσταση μικρότερη του 1 μέτρου (40 ίντσες) από την εσωτερική ή την εξωτερική μονάδα.
- Να αποσυνδέετε κάθε παροχή ρεύματος όταν δεν χρησιμοποιείτε το προϊόν για μεγάλα χρονικά διαστήματα.
- Μετά από μεγάλες περιόδους χρήσης, ζητήστε να ελεγχθεί η στερέωση της εσωτερικής μονάδας για να διασφαλίσετε ότι δεν υπάρχει κίνδυνος πτώσης του προϊόντος.
- Όταν το προϊόν χρησιμοποιείται σε δωμάτιο με βρέφη, παιδιά, ηλικιωμένους ή ασθενείς, η κατεύθυνση ροής του αέρα και η θερμοκρασία του δωματίου θα πρέπει να επιλέγονται με προσοχή.
- Η ροή του αέρα δεν θα πρέπει να κατευθύνεται σε τζακία ή συσκευές θέρμανσης.
- Μη φράσετε και μην καλύπτετε τη σχάρα εισαγωγής αέρα και τη θύρα εξόδου.
- Μην ασκείτε μεγάλη πίεση στα πτερύγια του ψυγείου.
- Μην ανεβαίνετε επάνω στο κλιματιστικό και μην κρεμάτε ή τοποθετείτε αντικείμενα πάνω του.
- Μην τοποθετείτε οποιαδήποτε ηλεκτρικά προϊόντα ή οικιακά αντικείμενα κάτω από το προϊόν.
- Η συμπύκνωση υγρασίας που τυχόν θα στάξει από το προϊόν μπορεί να τα υγράνει και να προκαλέσει ζημιά ή δυσλειτουργία στα υπάρχοντά σας.
- Μην εκθέτετε το προϊόν απευθείας σε νερό.
- Μην χρησιμοποιείτε το προϊόν για συντήρηση τροφίμων, φυτών, ζώων, συσκευών ακριβείας, έργων τέχνης ή άλλων αντικειμένων. Ενδέχεται να υπάρχουν αρνητικές επιπτώσεις στα χαρακτηριστικά ή στην ποιότητα αυτών των αντικειμένων.
- Μην εκθέτετε ζώα ή φυτά σε απευθείας επαφή με τη ροή του αέρα.
- Μην πίνετε το νερό που αποστραγγίζεται από το κλιματιστικό.
- Μην τραβάτε το καλώδιο τροφοδοσίας ρεύματος για να αποσυνδέσετε το φως.
- Κατά τη συντήρηση του προϊόντος, μην αγγίζετε τα αλουμινένια πτερύγια ή τον εναλλάκτη θερμότητας που είναι ενσωματωμένα στο προϊόν για να αποφύγετε ενδεχόμενο τραυματισμό.
- Μην στέκεστε σε ασταθή σκαλοπατία όταν χειρίζεστε ή καθαρίζετε το προϊόν. Μπορεί να αναποδογυρίσουν και να προκληθεί τραυματισμός.

Αυτό το προϊόν περιέχει φθοριούχα αέρια θερμοκηπίου.

Βοηθητικά εξαρτήματα εσωτερικής μονάδας



Εγκατάσταση βάσης στήριξης τηλεχειριστηρίου



ΠΡΟΕΙΔΟΠΟΙΗΣΗ

- Φροντίστε ώστε τα βρέφη και τα μικρά παιδιά να μην καταπιούν κατά λάθος τις μπαταρίες.

ΠΡΟΣΟΧΗ

- Μην επιχειρείτε την επαναφόρτιση άδειων μπαταριών.
- Μην χρησιμοποιείτε επαναφορτισμένες μπαταρίες ξηρών στοιχείων.

Τοποθέτηση μπαταριών (R03/LR03/AAA × 2) και προετοιμασία τηλεχειριστηρίου

5 Πατήστε το κουμπί "CLOCK ADJUST" (ρύθμιση ρολογιού) για να ξεκινήσετε τη ρύθμιση του ρολογιού.

6 Καθορίστε την ημέρα της εβδομάδας πατώντας το κουμπί "SELECT" (επιλογή) (Δευτέρα έως Κυριακή). *Μπορείτε να αλλάξετε την ένδειξη ώρας μεταξύ 24ωρης και 12ωρης μορφής πατώντας τα κουμπιά "TEMP." (Λ / √) (θερμοκρασία).

7 Πατήστε το κουμπί "NEXT" (επόμενο) για να συνεχίσετε.

8 Καθορίστε την ώρα πατώντας το κουμπί "SELECT" (επιλογή). Πατώντας Δ ή ∇ , η τιμή αλλάζει σε βήματα του ενός λεπτού. Πατώντας παρατεταμένα Δ ή ∇ , η τιμή αλλάζει σε βήματα των 10 λεπτών.

9 Για να ολοκληρώσετε τη διαδικασία, πατήστε το κουμπί "SEND" (αποστολή) και κλείστε την εσωτερική μονάδα. Οι ρυθμίσεις ενδέχεται να μην σταλούν σωστά εάν πατήσετε τα πλήκτρα από απόσταση.

ΣΗΜΕΙΩΣΕΙΣ:

- Να χρησιμοποιείτε μόνο τον καθορισμένο τύπο μπαταριών.
- Μην αναμειγνύετε μπαταρίες διαφορετικών τύπων ή καινούργιες και χρησιμοποιημένες μπαταρίες.
- Μπορείτε να χρησιμοποιήσετε τις μπαταρίες για 1 χρόνο περίπου σε κανονική χρήση.
- Αν η εμβέλεια του τηλεχειριστηρίου μειωθεί αισθητά, αντικαταστήστε τις μπαταρίες και πατήστε το κουμπί "RESET" (επαναφορά), όπως αναφέρεται στη σελίδα 5.

Επισκόπηση και λειτουργίες εσωτερικής μονάδας

1 Γρίλια πρόσληψης

Πριν θέσετε τη συσκευή σε λειτουργία, βεβαιωθείτε ότι η γρίλια πρόσληψης έχει κλείσει πλήρως. Αν δεν έχει κλείσει πλήρως, ενδέχεται να επηρεαστεί η ορθή λειτουργία ή η απόδοση του προϊόντος.

2 Κουμπί "MANUAL AUTO" (χειροκίνητη αυτόματη λειτουργία)

Χρησιμοποιείται σε περίπτωση απώλειας του τηλεχειριστηρίου ή δυσλειτουργίας.

| Κατάσταση | Ενέργεια | Κατάσταση λειτουργίας |
|---------------------|---|----------------------------|
| Σε λειτουργία | Πατήστε το κουμπί για περισσότερα από 3 δευτερόλεπτα. | Διακοπή λειτουργίας |
| Διακοπή λειτουργίας | Πατήστε το κουμπί για περισσότερα από 3 και λιγότερα από 10 δευτερόλεπτα. | Auto (Αυτοματο) |
| | Πατήστε το κουμπί για περισσότερα από 10 δευτερόλεπτα. (Μόνο για σκοπούς επισκευής.*) | Αναγκαστική ψύξη |
| Μετά τον καθαρισμό | Πατήστε το κουμπί για λιγότερα από 3 δευτερόλεπτα. | Επαναφορά ένδειξης φίλτρου |

*: Για να διακόψετε τη διαδικασία Βεβαιωμένης ψύξης, πατήστε αυτό το κουμπί ή το κουμπί Έναρξη/Διακοπή στο τηλεχειριστήριο.

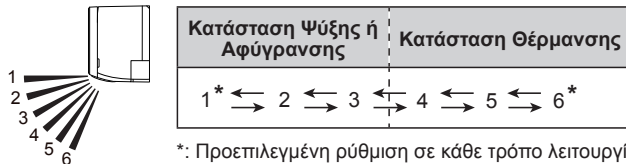
3 Μπροστινό πλαίσιο

4 Αισθητήρας ανίχνευσης ανθρώπων >>> Δείτε σελίδα 8

Χρησιμοποιείται για τη λειτουργία Εξοικονόμησης Ενέργειας. Ελέγχει τη ρύθμιση θερμοκρασίας ανάλογα με το εάν εντοπίζονται άνθρωποι στον χώρο.

5 Περισίδα κατακόρυφης ροής αέρα

Κάθε φορά που πατάτε το κουμπί "SET" (ρύθμιση) στο τηλεχειριστήριο, η γωνία κλίσης της περισίδας κατακόρυφης ροής αέρα αλλάζει ως εξής:



- Μην προσαρμόζετε την περισίδα με το χέρι.
- Κατά την έναρξη της Αυτόματης κατάστασης ή της κατάστασης Θέρμανσης, ενδέχεται να παραμείνει για λίγο στη θέση 1, για λόγους προσαρμογής.
- Αν ρυθμίσετε τη γωνία στις θέσεις 4-6 για περισσότερα από 30 λεπτά στις καταστάσεις Ψύξης ή Αφύγρανσης, η περισίδα θα επιστρέψει αυτόματα στη θέση 3.
- Στις καταστάσεις Ψύξης ή Αφύγρανσης, εάν παραμείνει στις θέσεις 4-6 ενδέχεται να προκληθεί υγραποίηση υδρατμών και υλικές ζημιές από σταγόνες νερού.

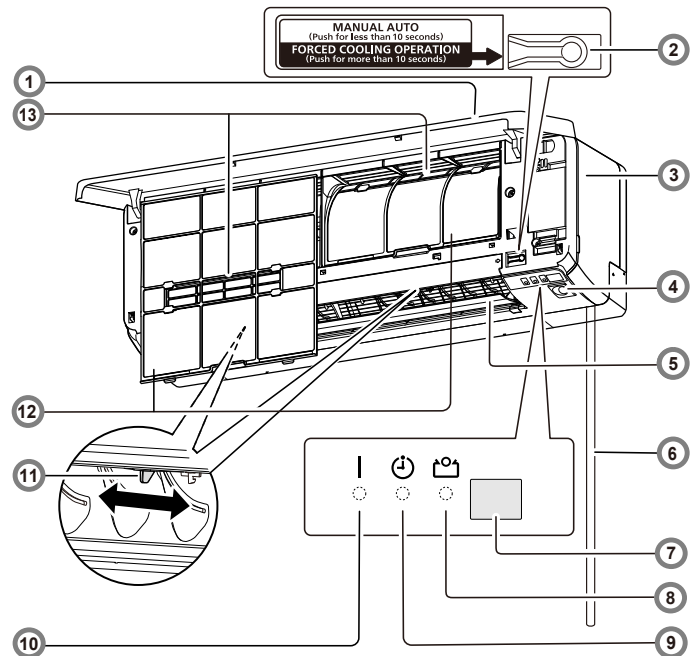
6 Σωλήνας αποστράγγισης

7 Δέκτης σήματος τηλεχειριστηρίου

! ΠΡΟΣΟΧΗ

- Για την ορθή μετάδοση των σημάτων μεταξύ του τηλεχειριστηρίου και της εσωτερικής μονάδας, φροντίστε ώστε ο δέκτης σήματος να βρίσκεται μακριά από τα εξής:
 - Απευθείας ηλιακή ακτινοβολία ή άλλη ισχυρή πηγή φωτός
 - Επίπεδη οθόνη τηλεόρασης

Το σήμα ενδέχεται να μην μεταδίδεται σωστά σε χώρους όπου υπάρχουν λαμπτήρες φθορισμού άμεσης έναυσης, όπως λαμπτήρες με μετασχηματιστή. Σε αυτές τις περιπτώσεις, συμβουλευθείτε το σημείο αγοράς.



8 Ενδεικτική λυχνία Οικονομία (πράσινη)

Ανάβει όταν είναι ενεργοποιημένη η λειτουργία Οικονομίας και η λειτουργία Θέρμανσης 10 °C.

9 Ενδεικτική λυχνία Χρονοδιακοπής (πορτοκαλί)

Ανάβει όταν είναι ενεργοποιημένη η λειτουργία Χρονοδιακόπτη και αναβοσβήνει με αργό ρυθμό σε περίπτωση που εντοπιστεί σφάλμα ρύθμισης του χρονοδιακόπτη. Για λεπτομέρειες, ανατρέξτε στην ενότητα "Λειτουργία αυτόματης επανεκκίνησης", σελίδα 9.

10 Ενδεικτική λυχνία Λειτουργία (πράσινη)

Ανάβει σε κανονική λειτουργία και αναβοσβήνει με αργό ρυθμό κατά τη λειτουργία Αυτόματης απόψυξης.

11 Περισίδες οριζόντιας ροής αέρα

! ΠΡΟΣΟΧΗ

- Πριν ρυθμίσετε την κατεύθυνση οριζόντιας ροής του αέρα, βεβαιωθείτε ότι έχει διακοπεί η λειτουργία της περισίδας κάθετης ροής αέρα.

Προσαρμόστε τα δύο κουμπιά με το χέρι.

12 Φίλτρο αέρα >>> Δείτε σελίδα 10

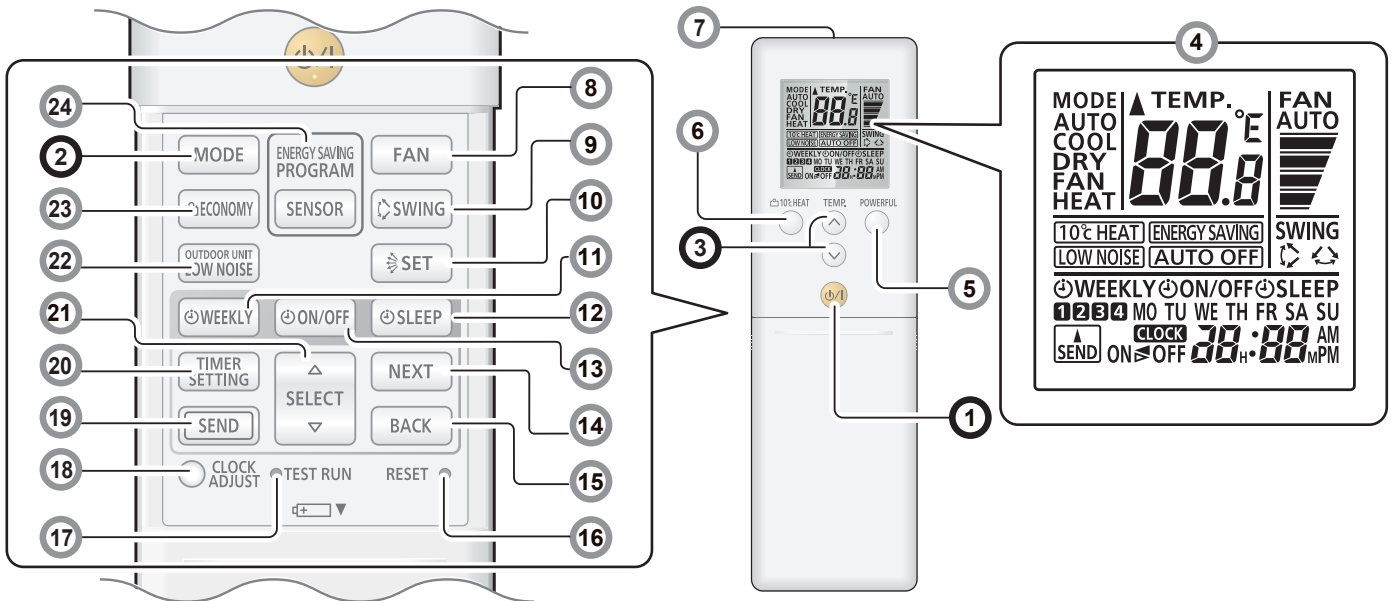
13 Φίλτρα καθαρισμού αέρα >>> Δείτε σελίδα 11

Καθαρίζουν ή αποσπούν τον αέρα και παρέχουν ροή φρέσκου αέρα.

Επισκόπηση και λειτουργίες τηλεχειριστηρίου

ΠΡΟΣΟΧΗ

- Για να αποφευχθεί ο κίνδυνος δυσλειτουργίας ή βλάβης στο τηλεχειριστήριο:
 - Τοποθετείτε το τηλεχειριστήριο σε σημείο όπου δεν εκτίθεται σε άμεση ηλιακή ακτινοβολία ή υπερβολική θερμότητα.
 - Αφαιρείτε τις μπαταρίες, αν δεν σκοπεύετε να χρησιμοποιήσετε το προϊόν για μεγάλο χρονικό διάστημα.
 - Αφαιρείτε αμέσως τις μπαταρίες που έχουν εξαντληθεί και απορρίπτετέ τες σύμφωνα με τη νομοθεσία και τους κανονισμούς που ισχύουν στην περιοχή σας.
- Αν διαρρέυσει υγρό μπαταρίας και έρθει σε επαφή με το δέρμα, τα μάτια ή το στόμα σας, ξεπλύνετε αμέσως με άφθονο καθαρό νερό και συμβουλευθείτε το γιατρό σας.
- Αν υπάρχουν εμπόδια, όπως κουρτίνες ή τοίχοι, ανάμεσα στο τηλεχειριστήριο και την εσωτερική μονάδα, ενδέχεται να επηρεαστεί η ορθή μετάδοση των σημάτων.
- Αποφεύγετε τα δυνατά χτυπήματα στο τηλεχειριστήριο.
- Μη ρίχνετε νερό πάνω στο τηλεχειριστήριο.



Μπορείτε να ξεκινήσετε γρήγορα τη λειτουργία με τα ακόλουθα 3 βήματα:

1 Κουμπί Έναρξη/Διακοπή

2 Κουμπί "MODE" (κατάσταση) *

Αλλάζει την κατάσταση λειτουργίας με την ακόλουθη σειρά.



Σημειώσεις για την κατάσταση Θέρμανσης:

- Κατά την έναρξη της λειτουργίας, η εσωτερική μονάδα λειτουργεί με πολύ χαμηλή ταχύτητα ανεμιστήρα για περίπου 3-5 λεπτά για λόγους προετοιμασίας και στη συνέχεια μεταβαίνει στην επιλεγμένη ταχύτητα ανεμιστήρα.
- Η λειτουργία Αυτόματης Απόψυξης παρακάμπτει τη λειτουργία θέρμανσης, όταν χρειάζεται.

Σημειώσεις για την κατάσταση Ψύξης:

Ο ανεμιστήρας της εσωτερικής μονάδας ενδέχεται να σταματάει κατά διαστήματα για εξοικονόμηση ενέργειας, η οποία επιτυγχάνεται σταματώντας την περιστροφή του ανεμιστήρα της εσωτερικής μονάδας όταν σταματάει η εξωτερική μονάδα.

3 Κουμπί "TEMP." (θερμοκρασία) *

Ορίζουν την επιθυμητή θερμοκρασία.

Η θερμοκρασία μπορεί να οριστεί σε βήματα 0,5°C.

Στην κατάσταση Ψύξης ή Αφύγρανσης, η θερμοκρασία πρέπει να οριστεί σε τιμή χαμηλότερη από την τρέχουσα θερμοκρασία του χώρου.

Στην κατάσταση Θέρμανσης, η θερμοκρασία πρέπει να οριστεί σε τιμή υψηλότερη από την τρέχουσα θερμοκρασία του χώρου.

Αλλιώς, η αντίστοιχη κατάσταση λειτουργίας ενδέχεται να μην εκκινήσει.

| Εύρος ρύθμισης θερμοκρασίας | |
|-----------------------------|--------------|
| Αυτόματη/Ψύξη/Αφύγρανση | 18.0–30.0 °C |
| Θέρμανση | 16.0–30.0 °C |

ΣΗΜΕΙΩΣΕΙΣ: Στην κατάσταση Ανεμιστήρα, δεν υπάρχει δυνατότητα ελέγχου της θερμοκρασίας.

4 Οθόνη τηλεχειριστηρίου

Στην ενότητα αυτή περιγράφονται όλες οι πιθανές ενδείξεις που εμφανίζονται στην οθόνη. Στην πραγματική λειτουργία, η οθόνη συνδέεται με τη λειτουργία του κουμπιού και εμφανίζει μόνο τις απαραίτητες ενδείξεις για κάθε ρύθμιση.

5 Κουμπί "POWERFUL" (ισχυρή)

Ενεργοποιεί την Ισχυρή κατάσταση λειτουργίας.

Η μονάδα θα λειτουργεί στη μέγιστη ισχύ και με έντονη ροή αέρα, ώστε ο χώρος να ψυχθεί ή να θερμανθεί γρήγορα.

Όταν ενεργοποιηθεί, η εσωτερική μονάδα παράγει 2 σύντομα ηχητικά σήματα (μπιπ).

Για απενεργοποίηση, πατήστε ξανά το κουμπί "POWERFUL" (ισχυρή). Η εσωτερική μονάδα θα παράγει κατόπιν 1 σύντομο ηχητικό σήμα (μπιπ).

- Η λειτουργία Ισχυρή απενεργοποιείται αυτόματα στις εξής περιπτώσεις:
 - Η θερμοκρασία του χώρου φτάνει στο καθορισμένο επίπεδο θερμοκρασίας στην κατάσταση Ψύξης, Αφύγρανσης ή Θέρμανσης.
 - Πέρασαν 20 λεπτά από την ενεργοποίηση της κατάστασης λειτουργίας Ισχυρή.

Ακόμη και στις παραπάνω περιπτώσεις, η λειτουργία Ισχυρή δεν θα απενεργοποιηθεί αυτόματα πριν περάσει ένα συγκεκριμένο χρονικό διάστημα.

ΣΗΜΕΙΩΣΕΙΣ:

- Η κατεύθυνση της ροής του αέρα και η ταχύτητα του ανεμιστήρα ελέγχονται αυτόματα.
- Αυτή η λειτουργία δεν μπορεί να χρησιμοποιηθεί ταυτόχρονα με τη λειτουργία Οικονομίας.
- Η λειτουργία Ισχυρή παρακάμπτει τις λειτουργίες Μειωμένος θόρυβος εξωτερικής μονάδας και Εξοικονόμηση ενέργειας. Αυτές οι λειτουργίες, αν έχουν ρυθμιστεί, θα εκκινήσουν αφού απενεργοποιηθεί η λειτουργία Ισχυρή.

6 Κουμπί "10 °C HEAT" (θέρμανση 10 °C)

Ξεκινά τη λειτουργία Θέρμανση 10 °C, η οποία διατηρεί τη θερμοκρασία του χώρου στους 10 °C ώστε να μην πέσει πολύ χαμηλά.

Όταν πατήσετε το κουμπί για να ξεκινήσει η λειτουργία Θέρμανση 10 °C, η εσωτερική μονάδα παράγει 2 σύντομα ηχητικά σήματα (μπιπ) και ανάβει η ένδειξη Οικονομίας (πράσινη).

Για απενεργοποίηση, πατήστε το κουμπί Έναρξη/Διακοπή. Η ένδειξη Οικονομία θα απενεργοποιηθεί.

ΣΗΜΕΙΩΣΕΙΣ:

- Στην κατάσταση λειτουργίας Θέρμανση 10 °C, μπορείτε να ρυθμίσετε μόνο την κατακόρυφη ροή αέρα με το κουμπί "SET" (ρύθμιση).
- Η κατάσταση Θέρμανσης δεν θα ξεκινήσει εάν ο χώρος είναι αρκετά ζεστός.

(συνέχεια)

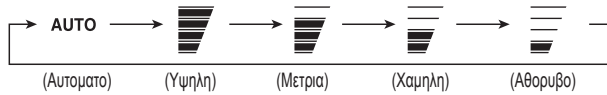
Επισκόπηση και λειτουργίες τηλεχειριστηρίου (συνέχεια)

7 Πομπός σήματος

- Στοχεύστε προς τον δέκτη σήματος της εσωτερικής μονάδας.
- Η ένδειξη μετάδοσης σήματος ▲ στην οθόνη του τηλεχειριστηρίου υποδεικνύει ότι εκπέμπεται σήμα από το τηλεχειριστήριο.
 - Η εμβέλεια λειτουργίας ανέρχεται σε περίπου 7 m.
 - Αν το σήμα μεταδοθεί σωστά, θα ακουστεί ένας ήχος. Αν δεν ακουστεί ήχος, πατήστε ξανά το κουμπί στο τηλεχειριστήριο.

8 Κουμπί "FAN" (ανεμιστήρας) * |

Ελέγχει την ταχύτητα του ανεμιστήρα.

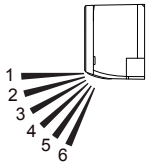


- Με την επιλογή "ΑΥΤΟ" (Αυτόματη), η ταχύτητα του ανεμιστήρα ρυθμίζεται αυτόματα ανάλογα με την κατάσταση λειτουργίας.

9 Κουμπί "SWING" (ταλάντωση) * |

Ενεργοποιεί ή διακόπτει την αυτόματη ταλάντευση της περσίδας κάθετης ροής αέρα.

- Κάθε φορά που πατάτε το κουμπί, η περσίδα κάθετης ροής αέρα ταλαντεύεται ως εξής:



| Λειτουργία Ψύξης, Αφυγρانش, ή Ανεμιστήρα | Λειτουργία Θέρμανσης ή Ανεμιστήρα |
|--|-----------------------------------|
| 1 ↔ 2 ↔ 3 | 4 ↔ 5 ↔ 6 |

ΣΗΜΕΙΩΣΕΙΣ:

- Η λειτουργία Ταλάντευση ενδέχεται να διακοπεί προσωρινά, όταν ο ανεμιστήρας στη μονάδα περιστρέφεται σε πολύ χαμηλή ταχύτητα ή όταν είναι ακινητοποιημένος.
- Στη λειτουργία Ανεμιστήρας, η κατεύθυνση της ροής αέρα μπορεί να είναι 1 ↔ 3 ή 4 ↔ 6 ανάλογα με τη θέση που ήταν οι περσίδες πριν από τη λειτουργία Ταλάντωσης.

10 Κουμπί "SET" (ρύθμιση) >>> Δείτε σελίδα 3 |

Ρυθμίζει τη ροή του αέρα κατακόρυφα.

11 Κουμπί Χρονοδιακόπτη "WEEKLY" (εβδομαδιαία) >>> Δείτε σελίδα 7

Ενεργοποιεί τον Εβδομαδιαίο χρονοδιακόπτη για έως και 4 προγράμματα ενεργοποίησης ή απενεργοποίησης ανά ημέρα, κάθε ημέρα της εβδομάδας.

12 Κουμπί Χρονοδιακόπτη "SLEEP" (ύπνος) >>> Δείτε σελίδα 6

Ενεργοποιεί τον χρονοδιακόπτη Ύπνου, που σας βοηθά να αποκοιμηθείτε άνετα με σταδιακό έλεγχο της θερμοκρασίας.

13 Κουμπί χρονοδιακόπτη "ON/OFF" (ενεργοποίηση/απενεργοποίηση) >>> Δείτε σελίδα 6

Ενεργοποιεί τον χρονοδιακόπτη ενεργοποίησης/απενεργοποίησης.

14 Κουμπί "NEXT" (επόμενο)

Χρησιμοποιείται για την προσαρμογή των ρυθμίσεων χρονοδιακόπτη.

15 Κουμπί "BACK" (πίσω)

Χρησιμοποιείται για την προσαρμογή των ρυθμίσεων χρονοδιακόπτη.

16 Κουμπί "RESET" (επαναφορά)

Να πατάτε το κουμπί "RESET" (επαναφορά) μαλακά και στη σωστή κατεύθυνση χρησιμοποιώντας τη μύτη ενός στυλό διαρκείας ή κάποιο άλλο μικρό αντικείμενο, όπως βλέπετε σε αυτήν την εικόνα.



17 Κουμπί "TEST RUN" (δοκιμαστική λειτουργία) * |

Χρησιμοποιείται μόνο για την αρχική δοκιμή κατά την εγκατάσταση της μονάδας.

Μην πατήσετε αυτό το κουμπί σε κανονική χρήση, καθώς θα έχει ως αποτέλεσμα λανθασμένη λειτουργία.

- Κατά τη δοκιμαστική λειτουργία, η ένδειξη Λειτουργία και η ένδειξη Χρονοδιακόπτης αναβοσβήνουν ταυτόχρονα.
- Για να τερματίσετε τη δοκιμαστική λειτουργία σε περίπτωση που ξεκίνησε κατά λάθος, θα πρέπει να απενεργοποιήσετε το κλιματιστικό πατώντας το κουμπί Έναρξη/Διακοπή.

18 Κουμπί "CLOCK ADJUST" (ρύθμιση ρολογιού) >>> Δείτε σελίδα 2

Χρησιμοποιείται για τη ρύθμιση του ρολογιού.

19 Κουμπί "SEND" (αποστολή) * >>>

Χρησιμοποιείται για την αποστολή της ρύθμισης του ρολογιού ή του χρονοδιακόπτη.

20 Κουμπί "TIMER SETTING" (ρύθμιση χρονοδιακόπτη) >>> Δείτε σελίδα 6

Χρησιμοποιείται για είσοδο στην κατάσταση ρύθμισης χρονοδιακόπτη.

21 Κουμπί "SELECT" (επιλογή)

Χρησιμοποιείται για τη ρύθμιση του ρολογιού ή του χρονοδιακόπτη.

22 Κουμπί "OUTDOOR UNIT LOW NOISE" (μειωμένος θόρυβος εξωτερικής μονάδας)

Ξεκινά ή σταματά τη λειτουργία Μειωμένου θορύβου εξωτερικής μονάδας, η οποία μειώνει τον θόρυβο που παράγεται από την εξωτερική μονάδα περιορίζοντας τον αριθμό των περιστροφών του συμπιεστή και μειώνοντας την ταχύτητα του ανεμιστήρα. Αφού οριστεί η λειτουργία, η ρύθμιση διατηρείται έως ότου πατηθεί ξανά αυτό το κουμπί για διακοπή της, ακόμη κι αν σταματήσει η λειτουργία της εσωτερικής μονάδας. Η ένδειξη "LOW NOISE" (μειωμένος θόρυβος) στο τηλεχειριστήριο δείχνει ότι η μονάδα βρίσκεται σε κατάσταση Μειωμένου θορύβου εξωτερικής μονάδας.

ΣΗΜΕΙΩΣΕΙΣ:

- Αυτή η λειτουργία δεν είναι δυνατόν να χρησιμοποιηθεί ταυτόχρονα με τις καταστάσεις λειτουργίας Ανεμιστήρας, Αφυγρانش και Ισχυρή.

23 Κουμπί "ECONOMY" (οικονομία) |

Ξεκινά ή διακόπτει τη λειτουργία Οικονομίας, η οποία εξοικονομεί περισσότερο ηλεκτρικό ρεύμα απ' ό,τι οι άλλες καταστάσεις λειτουργίας αλλάζοντας τη ρύθμιση θερμοκρασίας σε μια συντηρητική τιμή.

Όταν πατήσετε το κουμπί "ECONOMY" (οικονομία), ανάβει η ένδειξη Οικονομία στην εσωτερική μονάδα.

- Στην κατάσταση Ψύξης ή Αφυγρانش, η θερμοκρασία χώρου ρυθμίζεται λίγους βαθμούς υψηλότερα από την καθορισμένη ρύθμιση θερμοκρασίας.
- Στην κατάσταση Θέρμανσης, η θερμοκρασία χώρου ρυθμίζεται λίγους βαθμούς χαμηλότερα από την καθορισμένη ρύθμιση θερμοκρασίας.

ΣΗΜΕΙΩΣΕΙΣ:

- Στην κατάσταση Ψύξης, Θέρμανσης ή Αφυγρانش, η μέγιστη έξοδος αυτής της λειτουργίας είναι περίπου το 70% της συνήθους λειτουργίας του κλιματιστικού.
- Αυτή η λειτουργία δεν μπορεί να χρησιμοποιηθεί κατά την παρακολούθηση θερμοκρασίας στην Αυτόματη κατάσταση.

24 Κουμπί "SENSOR" (προγραμμα εξοικονομησης ενέργειας) >>> Δείτε σελίδα 8

Ενεργοποιεί ή απενεργοποιεί τη λειτουργία εξοικονομησης ενέργειας.

* Η λειτουργία Εξοικονομησης Ενέργειας είναι ενεργοποιημένη κατά την αγορά.

*: Η ρύθμιση πρέπει να γίνει όταν εμφανίζεται η οθόνη ρύθμισης για κάθε λειτουργία.

|: Μπορείτε να χειριστείτε το συγκεκριμένο κουμπί, μόνο όταν το κλιματιστικό είναι ενεργοποιημένο.

Επισκόπηση και λειτουργίες τηλεχειριστηρίου (συνέχεια)

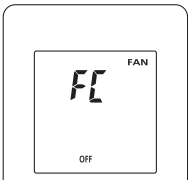
■ Έλεγχος ανεμιστήρα για εξοικονόμηση ενέργειας

Όταν επιτευχθεί η καθορισμένη θερμοκρασία σε λειτουργία Ψύξης, ο ανεμιστήρας λειτουργεί ανά διαστήματα, εξοικονομώντας ενέργεια.

Η λειτουργία ελέγχου ανεμιστήρα για εξοικονόμηση ενέργειας είναι ενεργοποιημένη κατά την αγορά.

Για να χρησιμοποιήσετε αυτήν τη λειτουργία, ακολουθήστε τα εξής βήματα:

1. Απενεργοποιήστε την εσωτερική μονάδα πατώντας το κουμπί Έναρξη/Διακοπή.
2. Πατήστε το κουμπί "FAN" (ανεμιστήρας) για τουλάχιστον 5 δευτερόλεπτα, μέχρι να εμφανιστεί η τρέχουσα κατάσταση "FC" (έλεγχος ανεμιστήρα).
3. Πατήστε τα κουμπιά "TEMP." (θερμοκρασία) (↗/↘) για εναλλαγή μεταξύ "ON" (ενεργοποίησης) και "OFF" (απενεργοποίησης).
4. Πατήστε το κουμπί Έναρξη/Διακοπή για να στείλετε τη ρύθμιση στην εσωτερική μονάδα. Αφού σταλεί η κατάσταση, η οθόνη επιστρέφει αυτόματα στις αρχικές ενδείξεις.



Εάν δεν πατηθούν κουμπιά για 30 δευτερόλεπτα μετά την εμφάνιση της ένδειξης κατάστασης "FC", το σύστημα επιστρέφει στην αρχική οθόνη του ρολογιού. Σε αυτήν την περίπτωση, ξεκινήστε ξανά από το βήμα 1.

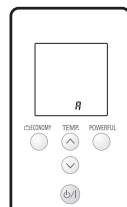
■ Ρύθμιση προσαρμοσμένου κωδικού τηλεχειριστηρίου

Όταν εγκαθίστανται δύο ή περισσότερα κλιματιστικά σε έναν χώρο και το τηλεχειριστήριο ελέγχει κλιματιστικό άλλο από αυτό που εσείς επιθυμείτε να ρυθμίσετε, αλλάξτε τον προσαρμοσμένο κωδικό του τηλεχειριστηρίου ώστε να ελέγχει μόνο το επιθυμητό κλιματιστικό (4 επιλογές).

Όταν υπάρχουν δύο ή περισσότερα κλιματιστικά εγκατεστημένα σε έναν χώρο, επικοινωνήστε με το σημείο αγοράς για τον ορισμό ξεχωριστών προσαρμοσμένων κωδικών για κάθε κλιματιστικό.

Ακολουθήστε τα παρακάτω βήματα για να επιλέξετε τον προσαρμοσμένο κωδικό του τηλεχειριστηρίου. (Σημειώστε ότι το κλιματιστικό δεν δέχεται σήματα εάν δεν έχει ρυθμιστεί για τον αντίστοιχο προσαρμοσμένο κωδικό.)

1. Πατήστε το κουμπί Έναρξη/Διακοπή μέχρι να εμφανίζεται μόνο η ένδειξη ώρας στην οθόνη του τηλεχειριστηρίου.
2. Πατήστε το κουμπί "MODE" (κατάσταση) για τουλάχιστον 5 δευτερόλεπτα για να εμφανιστεί τον τρέχοντα προσαρμοσμένο κωδικό (ορισμένος αρχικά σε A).
3. Πατήστε τα κουμπιά "TEMP." (↗/↘) (θερμοκρασία) για να αλλάξετε τον προσαρμοσμένο κωδικό μεταξύ των A→B→C→D. Αντιστοιχίστε τον κωδικό στην οθόνη με τον προσαρμοσμένο κωδικό του κλιματιστικού.
4. Πατήστε πάλι το κουμπί "MODE" (κατάσταση) για να επιστρέψετε στην ένδειξη ώρας. Ο προσαρμοσμένος κωδικός θα αλλάξει.



- Εάν δεν πατηθούν κουμπιά για 30 δευτερόλεπτα μετά την εμφάνιση του προσαρμοσμένου κωδικού, το σύστημα επιστρέφει στην αρχική οθόνη του ρολογιού. Σε αυτήν την περίπτωση, ξεκινήστε ξανά από το βήμα 1.
- Ο προσαρμοσμένος κωδικός για το κλιματιστικό είναι ορισμένος στο "A" από το εργοστάσιο. Επικοινωνήστε με το σημείο αγοράς για την αλλαγή του προσαρμοσμένου κωδικού.
- Ανάλογα με το τηλεχειριστήριο, ο προσαρμοσμένος κωδικός ενδέχεται να επανέλθει στον προσαρμοσμένο κωδικό A όταν αντικαθίστανται οι μπαταρίες. Σε αυτήν την περίπτωση, εάν χρησιμοποιείτε κάποιον κωδικό εκτός του A, ορίστε ξανά τον κωδικό αφού αντικαταστήσετε τις μπαταρίες. Εάν δεν γνωρίζετε τον προσαρμοσμένο κωδικό του κλιματιστικού, δοκιμάστε έναν προς έναν τους προσαρμοσμένους κωδικούς (A→B→C→D) μέχρι να βρείτε ποιος κωδικός ελέγχει το κλιματιστικό.

Λειτουργία Χρονοδιακόπτη

Σημείωση για τις ρυθμίσεις χρονοδιακόπτη:

Τυχόν προβλήματα στην τροφοδοσία ρεύματος, όπως διακοπή ρεύματος ή κλείσιμο του διακόπτη κυκλώματος, δημιουργούν σφάλμα στη λειτουργία του εσωτερικού ρολογιού. Σε αυτήν την περίπτωση, αναβοσβήνει η ένδειξη Χρονοδιακόπτης και θα πρέπει να ορίσετε εκ νέου τη ρύθμιση.

Χρονοδιακόπτης Ενεργοποίησης ή χρονοδιακόπτης Απενεργοποίησης

Μπορείτε να ρυθμίσετε τον χρονοδιακόπτη Ενεργοποίησης ή τον χρονοδιακόπτη Απενεργοποίησης ακολουθώντας τα επόμενα βήματα.

1. Πατήστε το κουμπί "TIMER SETTING" (ρύθμιση χρονοδιακόπτη) για να ξεκινήσετε τη διαδικασία ρύθμισης. Η ένδειξη "WEEKLY" (εβδομαδιαία) στο τηλεχειριστήριο θα αναβοσβήνει.
2. Πατήστε το κουμπί "SELECT" (επιλογή) για να επιλέξετε την επιθυμητή κατάσταση. Η κατάσταση αλλάζει ως εξής:
 WEEKLY → ON/OFF (Ev.) → ON/OFF (Aπ.) → ON/OFF (Ev. ↔ Aπ.) → SLEEP (Aπ.)
3. Πατήστε το κουμπί "NEXT" (επόμενο). Συνεχίστε με τη ρύθμιση για κάθε κατάσταση.
 * Για να ακυρώσετε τη ρύθμιση χρονοδιακόπτη στο μέσον της διαδικασίας, πατήστε ξανά το κουμπί "TIMER SETTING" (ρύθμιση χρονοδιακόπτη).
4. Ρυθμίστε την ώρα πατώντας το κουμπί "SELECT" (επιλογή) ενώ αναβοσβήνει η ένδειξη "CLOCK" (ρολόι). Κάθε φορά που πατάτε το κουμπί, η ώρα αλλάζει κατά +5/-5 λεπτά. Πατώντας παρατεταμένα, η ώρα αλλάζει κατά +10/-10 λεπτά.
5. Πατήστε το κουμπί "SEND" (αποστολή).

Για να επαναλάβετε τη ρύθμιση του χρονοδιακόπτη, εκτελέστε ξανά τα βήματα 1 έως 5. Για να ακυρώσετε τον χρονοδιακόπτη Ενεργοποίησης/Απενεργοποίησης, πατήστε το κουμπί "ON/OFF" (ενεργοποίησης/απενεργοποίησης) όταν είναι ενεργή η ένδειξη "ON/OFF" (ενεργοποίησης/απενεργοποίησης). (Η ένδειξη εξαφανίζεται)

Προγραμματισμός χρονοδιακόπτη (συνδυασμένη χρήση χρονοδιακόπτη Ev. και Aπ.)

Μπορείτε να προγραμματίσετε έναν ολοκληρωμένο κύκλο χρονοδιακόπτη Ενεργοποίησης→Απενεργοποίησης ή Απενεργοποίησης→Ενεργοποίησης. Ο χρονοδιακόπτης του οποίου η καθορισμένη ώρα έναρξης είναι πιο κοντά στην τρέχουσα ώρα θα ενεργοποιηθεί πρώτα, και η σειρά λειτουργίας με χρονοδιακόπτη θα είναι ως εξής:

| Χρονοδιακόπτης | Ένδειξη στην οθόνη του τηλεχειριστηρίου |
|--------------------------|---|
| Χρονοδιακόπτης Ev. → Aπ. | ON▷OFF |
| Χρονοδιακόπτης Aπ. → Ev. | ON◁OFF |

Για να ρυθμίσετε τον προγραμματισμό χρονοδιακόπτη, εκτελέστε τα ίδια βήματα 1 έως 5 με αυτά για τον χρονοδιακόπτη Ενεργοποίησης/Απενεργοποίησης. (Επιλέξτε Ενεργοποίησης↔Απενεργοποίησης στο Βήμα 2)

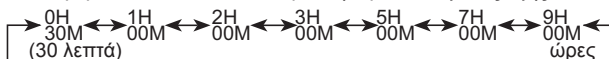
ΣΗΜΕΙΩΣΕΙΣ:

- Αν αλλάξετε την τιμή του χρονοδιακόπτη, αφού ρυθμιστεί ο προγραμματισμός χρονοδιακόπτη, η αντίστροφη μέτρηση του χρονοδιακόπτη θα επανέλθει σε αυτή τη χρονική στιγμή.
- Η ρύθμιση της ώρας για τον κάθε συνδυασμό πρέπει να είναι εντός 24 ωρών.

Χρονοδιακόπτης Ύπνου

Για να ρυθμίσετε τον χρονοδιακόπτη Ύπνου, ακολουθήστε πρώτα τα βήματα 1 έως 3 για τον χρονοδιακόπτη Ενεργοποίησης/Απενεργοποίησης.

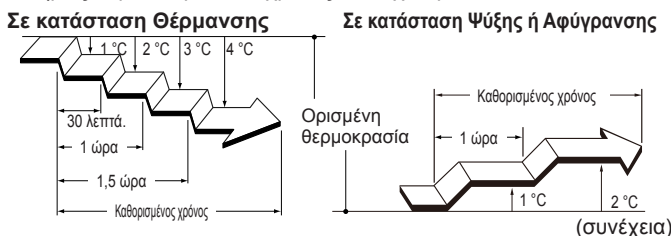
4. Ρυθμίστε την ώρα πατώντας το κουμπί "SELECT" (επιλογή) ενώ αναβοσβήνει η ένδειξη "CLOCK" (ρολόι). Κάθε φορά που πατάτε το κουμπί, η ώρα αλλάζει ως εξής:



5. Πατήστε το κουμπί "SEND" (αποστολή).

Για να ακυρώσετε τον χρονοδιακόπτη Ύπνου, πατήστε το κουμπί "SLEEP" (ύπνος) όταν είναι ενεργή η ένδειξη "SLEEP" (ύπνος). (Η ένδειξη εξαφανίζεται)

Για να μπορείτε να κοιμάστε άνετα και να μην ζεσταίνετε ή να μην κρυώνετε υπερβολικά κατά τη διάρκεια του ύπνου, ο χρονοδιακόπτης Ύπνος ελέγχει αυτόματα τη θερμοκρασία σύμφωνα με την ώρα που έχει οριστεί, με τον εξής τρόπο. Το κλιματιστικό απενεργοποιείται πλήρως, αφού παρέλθει ο χρόνος που έχει οριστεί.



(συνέχεια)

Λειτουργία Χρονοδιακόπτη (συνέχεια)

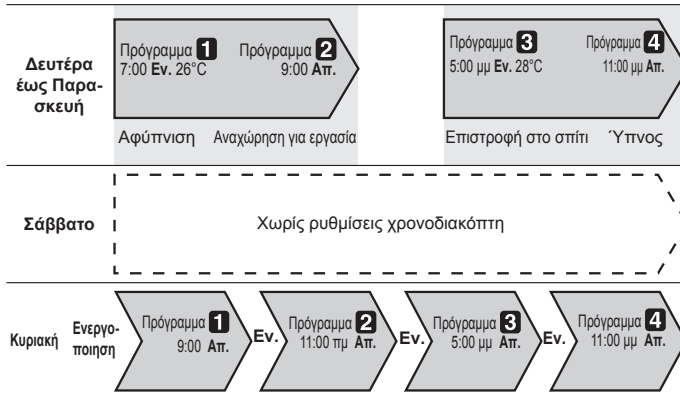
Χρονοδιακόπτης Εβδομαδιαίος

Οι χρονοδιακόπτες Ενεργοποίησης και Απενεργοποίησης μπορούν να συνδυαστούν, με δυνατότητα ορισμού έως και 4 ρυθμίσεων ανά ημέρα (πρόγραμμα 1~4) και 28 ανά εβδομάδα.

Πριν ρυθμίσετε το πρόγραμμα, καθορίστε την ημέρα της εβδομάδας και την ώρα στο κλιματιστικό.

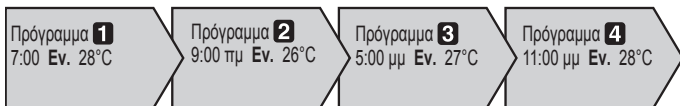
Εάν η ημέρα της εβδομάδας και η ώρα δεν είναι ρυθμισμένες, ο εβδομαδιαίος χρονοδιακόπτης δεν θα λειτουργήσει σωστά κατά την καθορισμένη ώρα. Ανατρέξτε στην ενότητα "προετοιμασία τηλεχειριστηρίου" (σελίδα 2).

Παράδειγμα Εβδομαδιαίου χρονοδιακόπτη 1



Παράδειγμα Εβδομαδιαίου χρονοδιακόπτη 2

Μπορείτε να ορίσετε μια συγκεκριμένη θερμοκρασία για τη ρύθμιση Ενεργοποίησης του Εβδομαδιαίου χρονοδιακόπτη.



* Για τις καταστάσεις Αυτόματη, Ψύξη και Αφύγνωση μπορείτε να ορίσετε θερμοκρασία 18-30°C, ενώ για την κατάσταση Θέρμανση οι επιλογές είναι 10 ή 16-30°C.

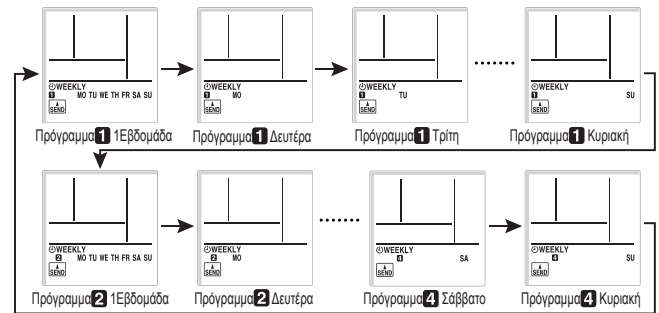
Ακόμη κι αν επιλέξετε 10, 16 ή 17°C, εάν θέσετε το προϊόν σε κατάσταση Αυτόματη, Ψύξη ή Αφύγνωση, θα λειτουργήσει στους 18°C.

ΣΗΜΕΙΩΣΕΙΣ:

- Εκτός από τη ρύθμιση θερμοκρασίας, χρησιμοποιούνται οι καταστάσεις λειτουργίας που ίσχυαν την τελευταία φορά που απενεργοποιήθηκε η μονάδα. Συνεπώς, δεν υπάρχει δυνατότητα προγραμματισμού αυτόματης εναλλαγής των λειτουργιών, όπως Ψύξη → Θέρμανση → Ψύξη → Θέρμανση.
- Εάν ρυθμίσετε τον χρονοδιακόπτη Ενεργοποίησης και τον χρονοδιακόπτη Απενεργοποίησης για την ίδια ώρα, το κλιματιστικό θα λειτουργήσει βάσει του χρονοδιακόπτη Ενεργοποίησης. Εάν έχουν ρυθμιστεί δύο χρονοδιακόπτες Ενεργοποίησης για την ίδια ώρα, το κλιματιστικό θα λειτουργήσει βάσει σειράς αριθμού προγράμματος.
- Εάν διακοπεί η τροφοδοσία ρεύματος όταν είναι ενεργός ο Εβδομαδιαίος χρονοδιακόπτης –π.χ. εάν συμβεί διακοπή ρεύματος ή κλείσει ο ασφαλειοδιακόπτης– η ώρα του εσωτερικού ρολογιού του κλιματιστικού θα είναι λανθασμένη. (Δείτε σελίδα 9, "Λειτουργία αυτόματης επανεκκίνησης".) Σε μια τέτοια περίπτωση, η κύρια ενδεικτική λυχνία χρονοδιακόπτη θα σας ενημερώσει για το γεγονός αναβοσβήνοντας, ώστε να ρυθμίσετε σωστά την ώρα και την ημέρα. (Δείτε σελίδα 2, "προετοιμασία τηλεχειριστηρίου".)
- Δεν μπορείτε να χρησιμοποιήσετε τον Εβδομαδιαίο χρονοδιακόπτη σε συνδυασμό με τους άλλους χρονοδιακόπτες. Εάν είναι ενεργός ο Εβδομαδιαίος χρονοδιακόπτης και χρησιμοποιήσετε τον Χρονοδιακόπτη Ενεργοποίησης/Απενεργοποίησης, τον Προγραμματισμό χρονοδιακόπτη ή τον Χρονοδιακόπτη Ύπνου, για να λειτουργήσετε κατόπιν το προϊόν βάσει του Εβδομαδιαίου χρονοδιακόπτη, θα πρέπει να επαναλάβετε την ενεργοποίηση του Εβδομαδιαίου χρονοδιακόπτη.

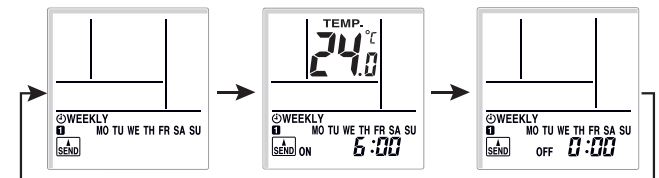
Για να ρυθμίσετε τον χρονοδιακόπτη Εβδομαδιαίος, ακολουθήστε αρχικά τα βήματα 1 έως 3 στη σελίδα 6 για τον χρονοδιακόπτη Ενεργοποίησης/Απενεργοποίησης.

- 4 Επιλέξτε τον αριθμό προγράμματος και την ημέρα με το κουμπί "SELECT" (επιλογή).



Πατήστε το κουμπί "NEXT" (επόμενο) όταν αναβοσβήνει ο αριθμός προγράμματος και η ημέρα που θέλετε να ρυθμίσετε.

- 5 Πατήστε το κουμπί "SELECT" (επιλογή) για να επιλέξετε την κατάσταση λειτουργίας (Χρονοδιακόπτης ενεργοποίησης, Χρονοδιακόπτης απενεργοποίησης ή Χωρίς χρονοδιακόπτη).



Για λειτουργία χωρίς χρονοδιακόπτη

- Πατήστε το κουμπί "NEXT" (επόμενο) για να επιστρέψετε στο βήμα 4 και διαμορφώστε την επόμενη ρύθμιση.
- Πατήστε το κουμπί "SEND" (αποστολή) για ολοκλήρωση της διαδικασίας.

Πατήστε το κουμπί "NEXT" (επόμενο).

- 6 Πατήστε το κουμπί "SELECT" (επιλογή) για να καθορίσετε την επιθυμητή ώρα Ενεργοποίησης ή Απενεργοποίησης.

Εάν επιλέξατε Απενεργοποίηση στο βήμα 5

- Πατήστε το κουμπί "NEXT" (επόμενο) για να επιστρέψετε στο βήμα 4 και διαμορφώστε την επόμενη ρύθμιση.
- Πατήστε το κουμπί "SEND" (αποστολή).

Πατήστε το κουμπί "NEXT" (επόμενο).

- 7 Πατήστε το κουμπί "SELECT" (επιλογή) για να ρυθμίσετε τη θερμοκρασία. Εάν θέλετε να μεταβείτε στην επόμενη ρύθμιση, πατήστε το κουμπί "NEXT" (επόμενο), επιστρέψτε στο βήμα 4 και διαμορφώστε την επόμενη ρύθμιση.

- 8 Για να ολοκληρώσετε τη ρύθμιση, πατήστε το κουμπί "SEND" (αποστολή).

Εάν θέλετε να ακυρώσετε τη ρύθμιση στο μέσον της διαδικασίας, πατήστε το κουμπί "TIMER SETTING" (ρύθμιση χρονοδιακόπτη) αντί του κουμπιού "SEND" (αποστολή).

ΣΗΜΕΙΩΣΕΙΣ:

- Για την ακύρωση του Εβδομαδιαίου χρονοδιακόπτη, επιλέξτε Λειτουργία χωρίς χρονοδιακόπτη στο Βήμα 5 της διαδικασίας ρύθμισης του Εβδομαδιαίου χρονοδιακόπτη.
- Εάν θέλετε να επιστρέψετε στο προηγούμενο βήμα κατά τη διαμόρφωση των ρυθμίσεων, πατήστε το κουμπί "BACK" (πίσω).
- Πατήστε το κουμπί "SEND" (αποστολή) σε μικρή απόσταση από την κύρια μονάδα. Εάν το κάνετε όταν είστε μακριά από την κύρια μονάδα, το σήμα ενδέχεται να μην σταλεί σωστά και οι ρυθμίσεις μπορεί να μην καθοριστούν κατάλληλα.
- Για να ελέγξετε το χρονοδιάγραμμα, επαναλάβετε τα βήματα 1 έως 3 για να μεταβείτε σε κατάσταση Εβδομαδιαίου χρονοδιακόπτη και κατόπιν χρησιμοποιήστε το κουμπί "SELECT" (επιλογή) για να εξετάσετε τις ρυθμίσεις Εβδομαδιαίου χρονοδιακόπτη με τη σειρά που παρουσιάζονται στο βήμα 4.
- Για να ακυρώσετε τον Εβδομαδιαίο χρονοδιακόπτη, πατήστε το κουμπί χρονοδιακόπτη "WEEKLY" (εβδομαδιαία) όταν είναι ενεργή η ένδειξη "WEEKLY" (εβδομαδιαία). (Η ένδειξη θα απενεργοποιηθεί)

Αισθητήρας ανίχνευσης ανθρώπων (Εξοικονόμηση ενέργειας)

Για να αποφευχθεί η σπατάλη ηλεκτρικής ενέργειας, αυτή η λειτουργία ελέγχει τη ρύθμιση θερμοκρασίας όταν δεν υπάρχει κανείς στον χώρο. Η λειτουργία Εξοικονόμησης Ενέργειας είναι ενεργοποιημένη κατά την αγορά.

- 1 Για να ενεργοποιήσετε τη λειτουργία Εξοικονόμησης Ενέργειας, πατήστε το κουμπί "SENSOR" (αισθητήρας). Η ένδειξη "ENERGY SAVING" (εξοικονόμηση ενέργειας) στο τηλεχειριστήριο θα αναβοσβήνει.
- 2 Για να απενεργοποιήσετε τη λειτουργία Εξοικονόμησης Ενέργειας, πατήστε ξανά το κουμπί "SENSOR" (αισθητήρας). Η ένδειξη "ENERGY SAVING" (εξοικονόμηση ενέργειας) στο τηλεχειριστήριο θα απενεργοποιηθεί.

Πληροφορίες για τη λειτουργία Εξοικονόμησης Ενέργειας

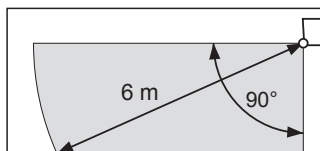
Εάν δεν εισέλθει κανείς στον χώρο για περίπου 20 λεπτά, ο έλεγχος της θερμοκρασίας γίνεται αυτόματα. (Όταν επιστρέψει κάποιος στον χώρο, ο αισθητήρας ανίχνευσης ανθρώπων θα τον αντιληφθεί και θα επαναφέρει αυτόματα σε ισχύ τις αρχικές ρυθμίσεις.)

| Κατάσταση λειτουργίας | Λεπτομέρειες λειτουργίας (εάν δεν υπάρχει κανείς στον χώρο για λίγο) |
|-----------------------|---|
| Ψύξη/Αφύγρυνση | Η καθορισμένη ρύθμιση θερμοκρασίας θα αυξηθεί έως και 2°C περίπου. |
| Θέρμανση | Η καθορισμένη ρύθμιση θερμοκρασίας θα μειωθεί έως και 4°C περίπου. |
| Αυτο (Αυτόματη) | Σε αυτήν την περίπτωση η λειτουργία Εξοικονόμησης Ενέργειας ενεργοποιείται αυτόματα για την επιλεγμένη κατάσταση (Ψύξη/Θέρμανση/Αφύγρυνση). |

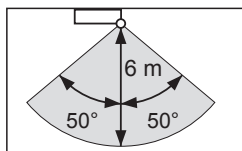
- Όταν χρησιμοποιείται μαζί με τον χρονοδιακόπτη Υπνου (σελίδα 6), δίνεται προτεραιότητα στον χρονοδιακόπτη Υπνου.
- Κατά τη λειτουργία Θέρμανση 10°C, εάν δεν υπάρχει κανείς στον χώρο, η καθορισμένη θερμοκρασία δεν αλλάζει.

- Το εύρος εφαρμογής είναι το εξής.

Γωνία 90° κατακόρυφα (πλευρική όψη)



Γωνία 100° οριζόντια (κάτοψη)



Η λειτουργία Εξοικονόμησης Ενέργειας ενδέχεται να μην δουλέψει όταν η θερμοκρασία του χώρου διαφέρει πάρα πολύ από την καθορισμένη ρύθμιση θερμοκρασίας, όπως π.χ. αμέσως μετά την έναρξη της λειτουργίας.

Πληροφορίες για τον ΑΙΣΘΗΤΗΡΑ ΑΝΙΧΝΕΥΣΗΣ ΑΝΘΡΩΠΩΝ

- Λεπτομερείς πληροφορίες για τη διαδικασία εντοπισμού με τον αισθητήρα ανίχνευσης ανθρώπων
 - Ο αισθητήρας ανίχνευσης ανθρώπων αντιλαμβάνεται την ύπαρξη ανθρώπων μέσα στον χώρο ανιχνεύοντας τις κινήσεις τους.

ΣΗΜΕΙΩΣΕΙΣ

- Δεδομένου ότι ο αισθητήρας ανίχνευσης ανθρώπων εντοπίζει την υπέρυθρη ακτινοβολία που εκπέμπεται από τους ανθρώπους, ενδέχεται να δίνει εσφαλμένα αποτελέσματα σε ορισμένες καταστάσεις.

Καταστάσεις στις οποίες ο αισθητήρας δεν ανιχνεύει ανθρώπους στον χώρο, αν και υπάρχει κάποιος

- Όταν η θερμοκρασία είναι υψηλή και η διαφορά με τη θερμοκρασία του ανθρώπινου σώματος είναι μικρή. (Για παράδειγμα το καλοκαίρι, όταν η θερμοκρασία είναι 30°C ή υψηλότερη.)
- Όταν βρίσκεται κάποιος στον χώρο αλλά δεν κινείται για μεγάλο χρονικό διάστημα.
- Όταν κάποιος βρίσκεται πίσω από έναν καναπέ, άλλα έπιπλα ή γυάλινα αντικείμενα, ή σε παρόμοιες καταστάσεις.
- Όταν κάποιος φορά εξαιρετικά χοντρά ρούχα και στέκεται με γυρισμένη την πλάτη στον αισθητήρα.

Καταστάσεις στις οποίες ο αισθητήρας εσφαλμένα ανιχνεύει ανθρώπους στον χώρο, αν και δεν υπάρχει κάποιος

- Όταν υπάρχει ένας σκύλος ή μια γάτα που κινείται μέσα στον χώρο.
- Όταν ο αέρας προκαλεί την κίνηση κουρτινών ή φυτών.
- Όταν υπάρχουν σε λειτουργία θερμαντικά σώματα, υγραντήρες ή ηλεκτρικές συσκευές όπως κινούμενοι ηλεκτρικοί ανεμιστήρες.

Γενικές Πληροφορίες για τη Λειτουργία

Αυτόματη λειτουργία απόψυξης

Όταν η εξωτερική θερμοκρασία είναι υπερβολικά χαμηλή με υψηλή υγρασία, ενδέχεται να σχηματιστεί παγετός στην εξωτερική μονάδα κατά τη λειτουργία θέρμανσης, ο οποίος ενδέχεται να μειώσει την απόδοση του προϊόντος.

Για προστασία έναντι του παγετού, το κλιματιστικό διαθέτει λειτουργία αυτόματης απόψυξης που ελέγχεται με μικροϋπολογιστή.

Αν σχηματιστεί πάγος, το κλιματιστικό θα σταματήσει προσωρινά τη λειτουργία του και το κύκλωμα απόψυξης θα λειτουργήσει για σύντομο χρονικό διάστημα (το ανώτατο για 15 λεπτά). Η ένδειξη Λειτουργίας στην εσωτερική μονάδα αναβοσβήνει κατά τη διάρκεια αυτής της διαδικασίας.

Αν σχηματιστεί παγετός στην εξωτερική μονάδα μετά τη λειτουργία θέρμανσης, η εξωτερική μονάδα θα τεθεί αυτόματα εκτός λειτουργίας μετά από λίγα λεπτά. Στη συνέχεια αρχίζει η αυτόματη λειτουργία απόψυξης.

Λειτουργία αυτόματης επανεκκίνησης

Σε περίπτωση προβλήματος στην τροφοδοσία, όπως π.χ. σε διακοπή ρεύματος, το κλιματιστικό τίθεται εκτός λειτουργίας. Όμως επανεργοποιείται αυτόματα και συνεχίζει την προηγούμενη λειτουργία, μόλις επανέλθει η τροφοδοσία ρεύματος.

Αν υπάρξει διακοπή ρεύματος, αφού ρυθμίσετε το χρονοδιακόπτη, μηδενίζεται η αντίστροφη μέτρηση του χρονοδιακόπτη. Μετά την αποκατάσταση της τροφοδοσίας ρεύματος, αναβοσβήνει η ένδειξη Χρονοδιακοπής, ως ένδειξη ότι έχει παρουσιαστεί κάποιο σφάλμα στο χρονοδιακόπτη. Σε αυτήν την περίπτωση, ρυθμίστε εκ νέου το χρονοδιακόπτη στο χρόνο που επιθυμείτε.

Απόδοση θέρμανσης

Αυτό το κλιματιστικό λειτουργεί με βάση την αρχή της αντλίας θερμότητας, απορροφώντας θερμότητα από τον εξωτερικό αέρα και μεταφέροντας αυτήν τη θερμότητα στην εσωτερική μονάδα.

Ως αποτέλεσμα, η απόδοση λειτουργίας μειώνεται όσο πέφτει η θερμοκρασία του εξωτερικού αέρα. Αν η παραγόμενη θερμότητα είναι ανεπαρκής, συνιστάται να χρησιμοποιήσετε το κλιματιστικό σε συνδυασμό με κάποια συσκευή θέρμανσης άλλου τύπου.

Χειριστήριο (προαιρετικό)

Ένα τηλεχειριστήριο μπορεί να ελέγξει έως και 16 κλιματιστικά. Όλα τα κλιματιστικά θα λειτουργούν με τις ίδιες ρυθμίσεις.

Δυσλειτουργίες που προκαλούνται από άλλες ηλεκτρικές συσκευές:

Η χρήση άλλων ηλεκτρικών συσκευών, όπως μιας ηλεκτρικής ξυριστικής μηχανής ή η παρουσία στο χώρο ενός ασύρματου ραδιοφώνου, ενδέχεται να προκαλέσει δυσλειτουργία του κλιματιστικού.

Αν αντιμετωπίσετε μια τέτοια δυσλειτουργία, κλείστε μία φορά το διακόπτη κυκλώματος. Στη συνέχεια ανοίξτε τον εκ νέου και θέστε το κλιματιστικό σε λειτουργία χρησιμοποιώντας το τηλεχειριστήριο.

Ενσύρματο τηλεχειριστήριο (προαιρετικό)

Υπάρχει δυνατότητα χρήσης προαιρετικού ενσύρματου τηλεχειριστηρίου.

Όταν χρησιμοποιείτε ενσύρματο τηλεχειριστήριο, υπάρχουν οι ακόλουθες διαφορές συγκριτικά με τη χρήση του ασύρματου τηλεχειριστηρίου.

[Πρόσθετες λειτουργίες για το ενσύρματο τηλεχειριστήριο]

- Χρονοδιακόπτης αναστολής θερμοκρασίας

Μπορείτε να χρησιμοποιείτε ταυτόχρονα τόσο ενσύρματο όσο και ασύρματο τηλεχειριστήριο. (Ωστόσο, υπάρχουν περιορισμοί στις λειτουργίες.)

Όταν χρησιμοποιούνται μη διαθέσιμες λειτουργίες στο τηλεχειριστήριο, παράγεται ένας χαρακτηριστικός ήχος (μπιπ) και αναβοσβήνουν οι ενδείξεις Λειτουργίας, Χρονοδιακόπτη και Οικονομίας στην εσωτερική μονάδα.

[Μη διαθέσιμες λειτουργίες για το ενσύρματο τηλεχειριστήριο]

<Ενσύρματο τηλεχειριστήριο (Μη πολωμένο καλώδιο 2 αγωγών)>

- Μειωμένος θόρυβος εξωτερικής μονάδας
- Θέρμανση 10°C
- Εβδομαδιαίος χρονοδιακόπτης
- Ισχυρή

Έλεγχος μέσω ασύρματου τοπικού δικτύου (προαιρετικά)

Υπάρχει δυνατότητα προαιρετικού ελέγχου μέσω ασύρματου τοπικού δικτύου (LAN).

Καθαρισμός και φροντίδα

ΠΡΟΣΟΧΗ

- Προτού καθαρίσετε το προϊόν, βεβαιωθείτε ότι είναι αποσυνδεδεμένο και ότι έχετε αποσυνδέσει την τροφοδοσία ρεύματος.
- Πριν θέσετε τη συσκευή σε λειτουργία, βεβαιωθείτε ότι η σχάρα εισαγωγής αέρα έχει κλείσει πλήρως. Αν η σχάρα εισαγωγής αέρα δεν έχει κλείσει πλήρως, ενδέχεται να επηρεαστεί η ορθή λειτουργία ή η απόδοση του κλιματιστικού.
- Μην αγγίζετε τα πτερύγια αλουμινίου του εναλλάκτη θερμότητας που είναι ενσωματωμένοι στην εσωτερική μονάδα, ώστε να αποφύγετε ενδεχόμενο τραυματισμό κατά τη συντήρηση της μονάδας.
- Μην εκθέτετε την εσωτερική μονάδα σε υγρά εντομοκτόνα ή σπρέι μαλλιών.
- Μην στέκεστε σε γλιστερές, ανώμαλες ή ασταθείς επιφάνειες όταν κάνετε συντήρηση στην μονάδα.

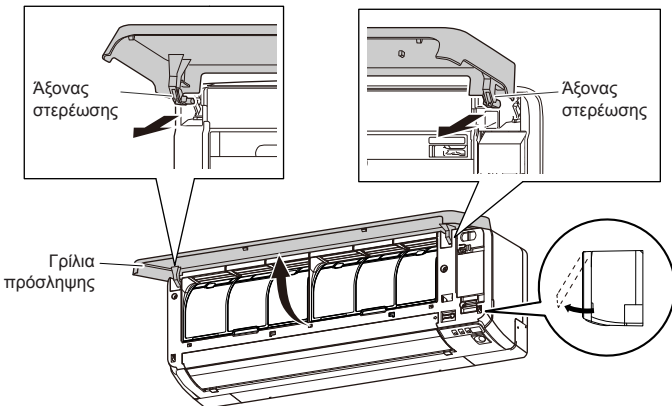
Καθημερινή φροντίδα

Όταν καθαρίζετε την εσωτερική μονάδα, λαμβάνετε υπόψη τα εξής:

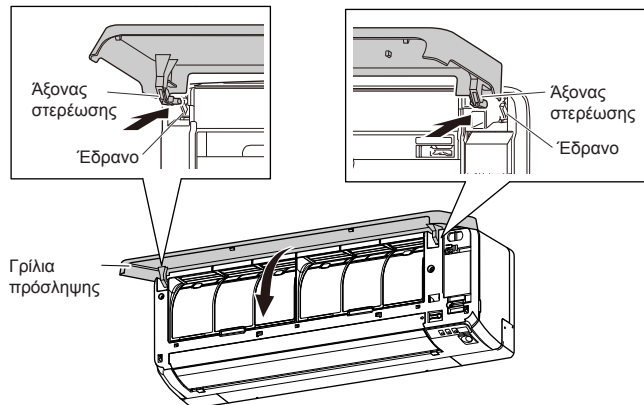
- Μη χρησιμοποιείτε νερό θερμοκρασίας άνω των 40 °C.
- Μη χρησιμοποιείτε ισχυρά καθαριστικά ή πτηνικά διαλύματα, όπως βενζίνη ή διαλυτικό.
- Σκουπίστε απαλά τη μονάδα με ένα μαλακό πανί.

Καθαρισμός της σχάρας εισαγωγής αέρα

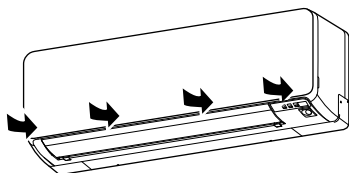
- 1 Πιάστε τη γρίλια πρόσληψης από τα πλάγια και με τα δύο χέρια και κατόπιν τραβήξτε προς τα εμπρός μέχρι να αγκιστρωθεί. Κρατώντας τη γρίλια πρόσληψης σε οριζόντια θέση, τραβήξτε τον άξονα στερέωσης στ' αριστερά και στα δεξιά για να την ελευθερώσετε.



- 2 Ξεπλύνετε προσεκτικά τη γρίλια πρόσληψης με νερό ή σκουπίστε την απαλά με ένα μαλακό πανί βρεγμένο με ζεστό νερό. Στη συνέχεια σκουπίστε την με ένα στεγνό και μαλακό πανί.
- 3 Προσαρτήστε τον αριστερό και τον δεξιό άξονα στερέωσης στην επάνω πλευρά του πάνελ, στην κατεύθυνση του βέλους, ενώ στηρίζετε τη γρίλια πρόσληψης σε οριζόντια θέση. Πιέστε μέχρι να κάνει κλικ και να κουμπώσουν οι άξονες στη θέση τους.



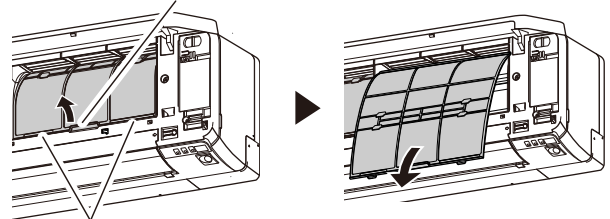
- 4 Πατήστε στα 4 σημεία στη γρίλια πρόσληψης για να την κλείσετε πλήρως.



Καθαρισμός των φίλτρων αέρα

- 1 Ανοίξτε τη γρίλια πρόσληψης και αφαιρέστε τα φίλτρα αέρα. Σηκώστε τη λαβή του φίλτρου αέρα, αποσυνδέστε τα δύο άγκιστρα και τραβήξτε έξω.

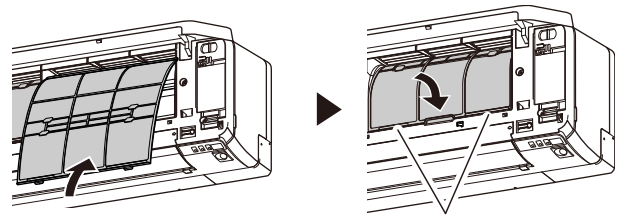
Λαβή φίλτρου αέρα



Αγκιστρα (2 σημεία)

- 2 Αφαιρέστε τη σκόνη με τη βοήθεια ηλεκτρικής σκούπας ή πλύνοντάς το. Μετά το πλύσιμο, αφήστε το να στεγνώσει πλήρως σε σκιερό μέρος.
- 3 Επανατοποθετήστε το φίλτρο αέρα και κλείστε τη γρίλια πρόσληψης.

(1) Ευθυγραμμίστε τα πλάγια του φίλτρου αέρα με το πάνελ και σπρώξτε το μέσα μέχρι το τέλος της διαδρομής του, φροντίζοντας ώστε τα δύο άγκιστρα να επανέλθουν σωστά στις οπές τους στο πάνελ.



Αγκιστρα (2 σημεία)

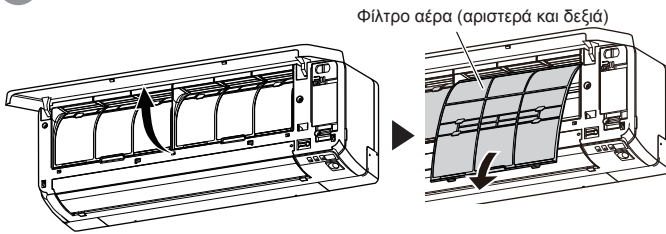
(2) Κλείστε τη γρίλια πρόσληψης.

- Η σκόνη μπορεί να αφαιρεθεί από το φίλτρο αέρα είτε με ηλεκτρική σκούπα είτε με πλύσιμο του φίλτρου σε διάλυμα ήπιου απορρυπαντικού σε ζεστό νερό. Αν πλύνετε το φίλτρο, θα πρέπει να το αφήσετε να στεγνώσει πλήρως σε σκιερό μέρος πριν το επανατοποθετήσετε.
- Αν συσσωρευτούν ρύποι στο φίλτρο αέρα, η ροή του αέρα θα μειωθεί, υποβαθμίζοντας την απόδοση και αυξάνοντας τον θόρυβο.
- Υπό συνθήκες συνηθούς χρήσης, τα φίλτρα αέρα πρέπει να καθαρίζονται κάθε δύο εβδομάδες.
- Μην λειτουργείτε το κλιματιστικό με ανοικτή τη γρίλια πρόσληψης.

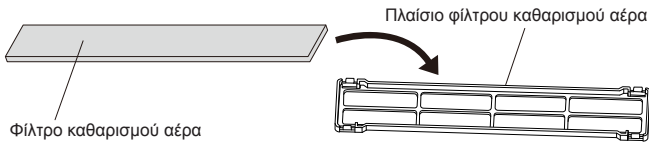
Καθαρισμός και φροντίδα (συνέχεια)

Εγκατάσταση του φίλτρου καθαρισμού αέρα

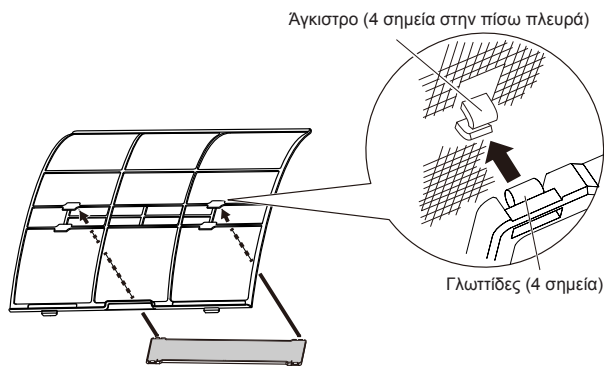
- 1 Ανοίξτε τη γρίλια πρόσληψης και αφαιρέστε τα φίλτρα αέρα.



- 2 Εγκαταστήστε το σετ φίλτρων καθαρισμού αέρα (σετ 2 τεμαχίων).
(1) Τοποθετήστε το φίλτρο καθαρισμού αέρα μέσα στο πλαίσιο φίλτρου καθαρισμού αέρα.



- (2) Κουμπώστε τις γλωπίδες που υπάρχουν σε κάθε γωνία του φίλτρου στα τέσσερα άγκιστρα στην πίσω πλευρά του πλαισίου φίλτρου καθαρισμού αέρα.



Προσέξτε ώστε το φίλτρο καθαρισμού αέρα να μην εξέχει πέρα από το πλαίσιο.

- 3 Εγκαταστήστε τα δύο φίλτρα αέρα και κλείστε τη γρίλια πρόσληψης.

- Όταν χρησιμοποιούνται φίλτρα καθαρισμού αέρα, η αποτελεσματικότητά τους αυξάνεται ορίζοντας την ταχύτητα του ανεμιστήρα σε Υψηλή.

Αντικατάσταση βρόμικων φίλτρων καθαρισμού αέρα

Αντικαταστήστε τα φίλτρα με τα ακόλουθα εξαρτήματα (πωλούνται ξεχωριστά).

- Φίλτρο κατεχίνης μήλου: UTR-FA16
- Φίλτρο απόσμησης με χρήση ιόντων: UTR-FA16-2

- 1 Ανοίξτε τη γρίλια πρόσληψης και αφαιρέστε τα φίλτρα αέρα.

- 2 Αντικαταστήστε τα με δύο καινούργια φίλτρα καθαρισμού αέρα.

- (1) Αφαιρέστε τα παλιά φίλτρα καθαρισμού αέρα ακολουθώντας αντίστροφη σειρά από αυτήν της εγκατάστασής τους.
(2) Εγκαταστήστε τα με τον ίδιο τρόπο όπως και κατά την εγκατάσταση του σετ φίλτρων καθαρισμού αέρα.

- 3 Εγκαταστήστε τα δύο φίλτρα αέρα και κλείστε τη γρίλια πρόσληψης.

[Πληροφορίες για τα φίλτρα καθαρισμού αέρα]

Φίλτρο κατεχίνης μήλου (1 φύλλο)

- Τα φίλτρα είναι αναλώσιμα. (Δεν μπορούν να πλυθούν και να χρησιμοποιηθούν ξανά.)
- Όσον αφορά στην αποθήκευση των φίλτρων, χρησιμοποιήστε τα όσο το δυνατόν συντομότερα μετά το άνοιγμα της συσκευασίας. (Η απόδοση καθαρισμού του αέρα μειώνεται όσο τα φίλτρα παραμένουν στην ανοιγμένη συσκευασία)
- Γενικά, τα φίλτρα πρέπει να αντικαθιστώνται περίπου κάθε 3 μήνες.

Να αγοράζετε τα ειδικά Φίλτρα κατεχίνης μήλου (UTR-FA16) (πωλούνται ξεχωριστά) για την αντικατάσταση των χρησιμοποιημένων, βρόμικων φίλτρων καθαρισμού αέρα.

Φίλτρο απόσμησης με χρήση ιόντων (1 φύλλο) – ανοικτό γαλάζιο

- Θα πρέπει να αλλάζετε τα φίλτρα περίπου κάθε 3 χρόνια για να διατηρείται η αποτελεσματικότητα της απόσμησης.

Να αγοράζετε τα ειδικά Φίλτρα απόσμησης με χρήση ιόντων (UTR-FA16-2) (πωλούνται ξεχωριστά) όταν αντικαθιστάτε τα φίλτρα.

[Συντήρηση του φίλτρου απόσμησης με χρήση ιόντων]

Για να διατηρείται η αποτελεσματικότητα της απόσμησης, να καθαρίζετε το φίλτρο μία φορά κάθε 3 μήνες, ως εξής.

1. Αφαιρέστε το φίλτρο.
2. Καθαρίστε το με νερό και αφήστε το να στεγνώσει στον αέρα.
 - (1) Ξεπλύνετε τα φίλτρα με ζεστό νερό υπό πίεση, έως ότου η επιφάνεια των φίλτρων καλυφθεί με νερό. Ξεπλύνετε με αραιωμένο ουδέτερο απορρυπαντικό. (Μην τα πλένετε ποτέ ξύνοντας ή τρίβοντας, καθώς θα καταστραφεί η αποσμητική τους ικανότητα.)
 - (2) Ξεπλύνετε με τρεχούμενο νερό.
 - (3) Στεγνώστε στη σκιά.
3. Επανεγκαταστήστε το φίλτρο.

Μετά από παρατεταμένη περίοδο μη χρήσης της μονάδας

Αν η εσωτερική μονάδα έχει παραμείνει εκτός λειτουργίας για διάστημα μεγαλύτερο από 1 μήνα, ενεργοποιήστε τη λειτουργία Ανεμιστήρας για μισή ημέρα, για να απομακρυνθεί πλήρως η υγρασία από τα εσωτερικά εξαρτήματα, προτού θέσετε το προϊόν σε κανονική λειτουργία.

Πρόσθετη επιθεώρηση

Έπειτα από μια παρατεταμένη περίοδο χρήσης, η σκόνη που έχει συσσωρευτεί εντός της εσωτερικής μονάδας ενδέχεται να μειώσει την απόδοση του προϊόντος, ακόμη και αν έχετε προβεί στις προβλεπόμενες εργασίες καθημερινής συντήρησης της μονάδας και έχετε ακολουθήσει τις διαδικασίες καθαρισμού που περιγράφονται στο παρόν εγχειρίδιο.

Σε αυτήν την περίπτωση, συνιστάται επιθεώρηση του προϊόντος. Για περισσότερες πληροφορίες, συμβουλευθείτε εξουσιοδοτημένο τεχνικό προσωπικό εξουσιοδοτημένο τεχνικό προσωπικό.

Επαναφορά φίλτρου

Αυτή η λειτουργία μπορεί να χρησιμοποιηθεί εάν διαμορφωθεί σωστά κατά την εγκατάσταση. Συμβουλευτείτε εξουσιοδοτημένο τεχνικό προσωπικό για την ενεργοποίηση αυτής της λειτουργίας.

- Η ένδειξη Οικονομία ανάβει όταν είναι ώρα να καθαριστούν τα φίλτρα αέρα.
- Αφού ενεργοποιήσετε το σύστημα, πατήστε το κουμπί "MANUAL AUTO" (χειροκίνητη αυτόματη λειτουργία) στην εσωτερική μονάδα για 3 δευτερόλεπτα ή λιγότερο.

Αντιμετώπιση προβλημάτων

⚠️ ΠΡΟΕΙΔΟΠΟΙΗΣΗ

- Στις ακόλουθες περιπτώσεις, σταματήστε αμέσως τη λειτουργία του κλιματιστικού και αποσυνδέστε πλήρως την παροχή ρεύματος κλείνοντας τον ασφαλειοδιακόπτη ή αποσυνδέοντας το φως ρεύματος. Μετά, συμβουλευτείτε τον έμπορο ή πιστοποιημένο τεχνικό προσωπικό. Όσο η μονάδα είναι συνδεδεμένη με την τροφοδοσία, δεν είναι ηλεκτρικά μονωμένη, ακόμη και αν είναι απενεργοποιημένη.
- Η μονάδα μυρίζει καμμένο ή εκπέμπεται καπνός
 - Υπάρχει διαρροή νερού από τη μονάδα

Τα παρακάτω φαινόμενα δεν υποδηλώνουν δυσλειτουργία του προϊόντος, αλλά αντίθετα αποτελούν φυσιολογικές λειτουργίες ή χαρακτηριστικά του προϊόντος.

| Φαινόμενο | Αιτία | Βλ. σελίδα |
|---|--|------------|
| Καθυστερεί η έναρξη λειτουργίας, έπειτα από την επανεκκίνηση. | Για προστασία της ασφάλειας, ο συμπιεστής θα παραμείνει εκτός λειτουργίας κατά τη διάρκεια ενεργοποίησης του προστατευτικού κυκλώματος για περίπου 3 λεπτά, έπειτα από ξαφνική απενεργοποίηση → Ενεργοποίηση της τροφοδοσίας ρεύματος. | – |
| Ακούγεται θόρυβος. | <ul style="list-style-type: none"> • Κατά τη λειτουργία ή αμέσως μετά την απενεργοποίηση του κλιματιστικού, ενδέχεται να ακούγονται ήχοι λόγω της κυκλοφορίας του ψυκτικού υγρού. Επίσης, ενδέχεται να είναι ιδιαίτερα αισθητοί κατά τα πρώτα 2-3 λεπτά μετά την έναρξη λειτουργίας. • Κατά τη διάρκεια της λειτουργίας, μπορεί να ακουστεί ένας ελαφρύς συριγμός λόγω της διαστολής και συστολής του μπροστινού πλαισίου, που οφείλεται στην αλλαγή θερμοκρασίας. | – |
| | Κατά τη λειτουργία Θέρμανσης, ενδέχεται να ακουστεί ένας "τσιτσιριστός" ήχος, λόγω της λειτουργίας Αυτόματης απόψυξης. | 9 |
| Αναδίδονται οσμές από τη μονάδα. | Μπορεί να αναδίδονται οσμές που έχει απορροφήσει το κλιματιστικό από υφάσματα, έπιπλα ή καπνό τσιγάρου μέσα στον χώρο. | – |
| Από τη μονάδα βγαίνει αχνός ή ατμός. | Στη λειτουργία Ψύξης ή Αφύγρανσης, μπορεί να βγει μια λεπτή αχνός, που δημιουργείται από τα συμπυκνώματα τα οποία σχηματίζονται λόγω της ξαφνικής διαδικασίας ψύξης. | – |
| | Κατά τη λειτουργία Θέρμανσης, μπορεί να διακοπεί η λειτουργία του ανεμιστήρα στην εξωτερική μονάδα και να αναδυθεί ατμός που δημιουργείται από τη λειτουργία Αυτόματης απόψυξης. | 9 |
| Η ροή του αέρα είναι αδύναμη ή σταματά. | <ul style="list-style-type: none"> • Αμέσως μετά την έναρξη της λειτουργίας Θέρμανσης, η ταχύτητα του ανεμιστήρα παραμένει προσωρινά σε πολύ χαμηλά επίπεδα, ώστε να θερμανθούν τα εσωτερικά τμήματα της μονάδας. • Στην κατάσταση Θέρμανσης, η εξωτερική μονάδα διακόπτει τη λειτουργία της και η εσωτερική μονάδα λειτουργεί με πολύ χαμηλή ταχύτητα ανεμιστήρα αν η θερμοκρασία αυξηθεί σε επίπεδο υψηλότερο από το επιλεγμένο. | – |
| | Στην κατάσταση Θέρμανσης, η εσωτερική μονάδα σταματά προσωρινά για έως και 15 λεπτά ώστε να πραγματοποιηθεί Αυτόματη απόψυξη ταυτόχρονα, αναβοσβήνει η ένδειξη Λειτουργίας. | 9 |
| | Στην κατάσταση Αφύγρανσης, η εσωτερική μονάδα λειτουργεί με χαμηλή ταχύτητα ανεμιστήρα ώστε να ρυθμίζει την υγρασία του δωματίου, ενώ ενδέχεται να σταματά τη λειτουργία της περιστασιακά. | – |
| | Όταν η ταχύτητα του ανεμιστήρα έχει ρυθμιστεί σε Αθόρυβη, ο ανεμιστήρας περιστρέφεται πολύ αργά και μειώνεται η ροή του αέρα. | – |
| | Στην κατάσταση Ψύξης, ο ανεμιστήρας της εσωτερικής μονάδας μπορεί να σταματά κατά διαστήματα όταν είναι σταματημένη η εξωτερική μονάδα. | 4 |
| | Όταν πραγματοποιείται παρακολούθηση στην Αυτόματη κατάσταση, ο ανεμιστήρας περιστρέφεται με πολύ χαμηλή ταχύτητα. | – |
| Από την εξωτερική μονάδα βγαίνει νερό. | Κατά τη λειτουργία Θέρμανσης ενδέχεται να βγαίνει νερό από την εξωτερική μονάδα, το οποίο παράγεται από τη λειτουργία Αυτόματης απόψυξης. | 9 |

Προτού καλέσετε ή ζητήσετε βοήθεια από τεχνικό επισκευής, προσπαθήστε να αντιμετωπίσετε το πρόβλημα διενεργώντας τους παρακάτω ελέγχους:

| Φαινόμενο | Διάγνωση | Βλ. σελίδα | |
|--|--|---|--------------|
| Δεν λειτουργεί καθόλου. | <input type="checkbox"/> Έχει κλείσει ο ασφαλειοδιακόπτης; <input type="checkbox"/> Υπήρξε διακοπή ρεύματος; <input type="checkbox"/> Κάηκε η ασφάλεια ή έπεσε ο ασφαλειοδιακόπτης; <input type="checkbox"/> Λειτουργεί ο χρονοδιακόπτης; | – 6 | |
| | Κακή απόδοση ψύξης ή θέρμανσης. | <input type="checkbox"/> Είναι βρόμικο το φίλτρο αέρα; <input type="checkbox"/> Είναι φραγμένη η γρίλια πρόσληψης ή η θύρα εξόδου της εσωτερικής μονάδας; <input type="checkbox"/> Έχει ρυθμιστεί κατάλληλα η θερμοκρασία του δωματίου; | 10 – 4 |
| <input type="checkbox"/> Έχετε αφήσει κάποιο παράθυρο ή κάποια πόρτα ανοιχτή; <input type="checkbox"/> Εισέρχεται στο δωμάτιο έντονη ή απευθείας ηλιακή ακτινοβολία κατά τη λειτουργία Ψύξης; <input type="checkbox"/> Βρίσκονται σε λειτουργία άλλες συσκευές θέρμανσης ή υπολογιστές, ή υπάρχουν πολλοί άνθρωποι στο δωμάτιο κατά τη λειτουργία Ψύξης; | | – | |
| <input type="checkbox"/> Η ταχύτητα ανεμιστήρα έχει ρυθμιστεί σε Αθόρυβη; Όταν η ρύθμιση ταχύτητας ανεμιστήρα έχει οριστεί σε Αθόρυβη, δίνεται προτεραιότητα στον περιορισμό του θορύβου και μπορεί να μειωθεί η απόδοση του κλιματιστικού. Εάν ο όγκος της παρεχόμενης ροής αέρα δεν είναι ικανοποιητικός, ορίστε την ταχύτητα του ανεμιστήρα σε Χαμηλή ή ανώτερη. | | 5 | |
| <input type="checkbox"/> Έχει ενεργοποιηθεί η κατάσταση Μειωμένου θορύβου εξωτερικής μονάδας; | | 5 | |
| Η μονάδα λειτουργεί με τρόπο διαφορετικό από αυτόν που επιλέχτηκε στο τηλεχειριστήριο. | | <input type="checkbox"/> Έχουν εξαντληθεί οι μπαταρίες του τηλεχειριστηρίου; <input type="checkbox"/> Έχουν τοποθετηθεί σωστά οι μπαταρίες του τηλεχειριστηρίου; | 2 |

Διακόπτε αμέσως τη λειτουργία και κλείστε τον ηλεκτρικό διακόπτη στις παρακάτω περιπτώσεις. Στη συνέχεια συμβουλευθείτε εξουσιοδοτημένο τεχνικό προσωπικό εξουσιοδοτημένο τεχνικό προσωπικό.

- Το πρόβλημα παραμένει, παρόλο που ολοκληρώσατε αυτούς τους ελέγχους ή τη διάγνωση.
- Η ένδειξη Λειτουργίας και η ένδειξη Χρονοδιακόπτη αναβοσβήνουν, ενώ η ένδειξη Οικονομίας αναβοσβήνει γρήγορα.